

## Вентиль запорный фланцевый с сальфонным уплотнением V234F, Ду 15-200

**Применение:** для пара, горячей и холодной воды в системах тепло- и водоснабжения.

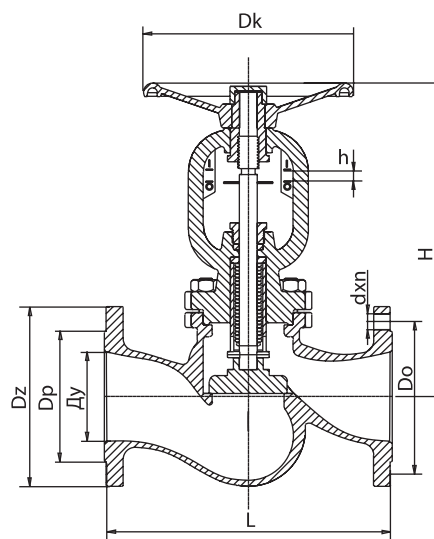
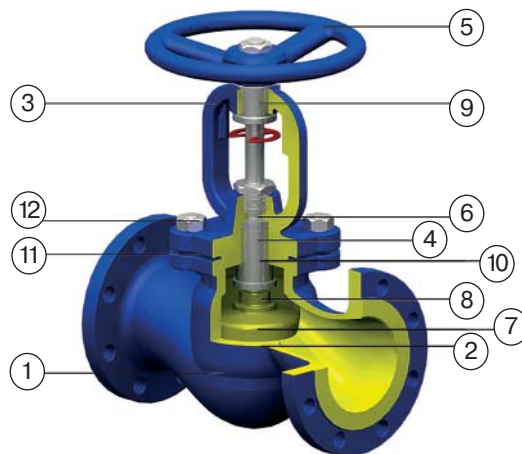
**Присоединение:** фланцы по DIN.

### Технические характеристики

Максимально допустимое давление	40 бар
Максимально допустимая температура	400 °С
Тест на прочность корпуса	60 бар
Тест на герметичность	44 бар

### Спецификация

1. Корпус	Сталь GS-C 25
2. Седло	Нерж. сталь X12Cr13
3. Крышка	Сталь GS-C 25
4. Шток	Нерж. сталь 20Cr13
5. Штурвал	Сталь
6. Сальник	Чугун GGG-50
7. Клапан	Нерж. сталь X20Cr13
8. Сильфон	Нерж. сталь X20Cr13
9. Уплотнение	Чугун GGG-50
10. Уплотнение штока	Графит
11. Прокладка корпуса	Графит – CrNiSt
12. Гайки, болты	Сталь



### Габаритные размеры

Ду, (мм)	Размеры, (мм)							Масса, (кг)	Kvs, (м³/ч)	
	Dz	Dp	Do	d x n	L	H	h			
15	95	45	65	14 x 4	130	189	6	120	4,3	4,3
20	105	58	75	14 x 4	150	189	6	120	5,1	7,0
25	115	68	85	14 x 4	160	189	6	120	5,8	11,0
32	140	78	100	18 x 4	180	220	10	160	9,5	17,5
40	150	88	110	18 x 4	200	220	10	160	9,8	27,0
50	165	102	125	18 x 4	230	295	16,5	195	17,5	47,0
65	185	122	145	18 x 8	290	295	16,5	195	20,5	68,0
80	200	138	160	18 x 8	310	368	25	280	34,0	116,0
100	220	158	180	22 x 8	350	368	25	280	44,0	162,0
150	285	212	240	26 x 8	480	523	40	350	110,0	346,0

### Зависимость «Температура – Давление»

Сталь GS-C25	
Py 40	
°С	бар
-50	–
-20	40
120	40
200	35
250	32
300	28
350	24
400	21

**Примечание:** V234 обладает улучшенной конструкцией уплотнения – нержавеющей сальфонной манжетой, благодаря чему исключаются утечки по штоку. Данный тип клапана не требует сервисного обслуживания, т. к. в конструкции кроме сальниковой манжеты включен сальфон.

**Установка:** произвольная, направление потока должно совпадать со стрелкой на корпусе. На вентильях Ду 200 и выше поток направлен на седло. Перед установкой вентилья внутренние полости системы должны быть очищены от грязи, окалина, песка и других посторонних частиц, влияющих на работоспособность вентилья.

**Пример заказа:** V234F-150 – (Ду 150, Py 40, корпус из углеродистой стали).