

Вентили запорные

Вентиль запорный чугунный резьбовой тип 201, DN 10–50, PN 1,6 МПа

Применение

Для пара, горячей и холодной воды в системах тепло- и водоснабжения.

Установка

Произвольно, направление потока должно совпадать со стрелкой на корпусе. При установке на вновь смонтированный трубопровод систему необходимо промыть до начала эксплуатации.

Технические характеристики

Максимально допустимое давление	1,6 МПа
Максимально допустимая температура	300 °С
Максимальная рабочая температура	200 °С
Тест на прочность корпуса	2,4 МПа
Тест на герметичность	1,76 МПа
Присоединение	резьбовое

Спецификация

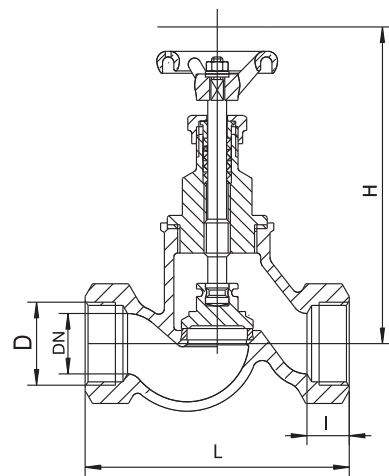
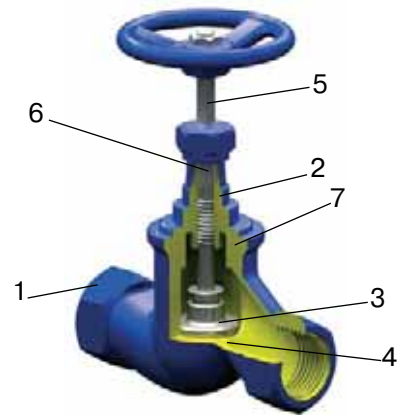
1. Корпус	Чугун, GG25
2. Крышка	Чугун, GG25
3. Клапан	Сталь, X20Cr13
4. Седло	Сталь, X10Cr13
5. Шток	Сталь, X20Cr13
6. Уплотнение штока	Графит
7. Уплотнение крышки	Полонит (клингерит)

Параметры

Артикул	DN, (мм)	D	Размеры, (мм)			Масса, (кг)	Kvs, (м ³ /ч)
			I	H	L		
BU01A4024	10	3/8"	12	112	85	0,7	1,65
BU01A3065	15	1/2"	14	118	90	0,9	3,35
BU01A3066	20	3/4"	16	118	100	1,0	3,22
BU01A3067	25	1"	18	138	120	1,5	10,13
BU01A3068	32	1 1/4"	20	165	140	2,1	17,30
BU01A3069	40	1 1/2"	22	185	170	3,2	25,28
BU01A3070	50	2"	24	198	200	4,3	42,41

Примечание: тип 201 поставляется с седловым уплотнением «металл-по-металлу». Уплотнением по штоку является сальник. Данный тип клапана в процессе работы требует сервисного обслуживания в виде замены сальниковой набивки.

Пример заказа: 201-032 — (DN 32, PN 1,6 МПа).



Тип 201

Диаграмма «Давление – Температура»

