

## Конденсатоотводчик «Стимакс» серии ТМ43, термодинамический

### Применение

Используется для дренажа паровых магистралей, удаления конденсата из резервуаров и емкостей, систем различных тарельчатых прессов, систем вулканизации резины, оборудования по снижению давления и т. д. Может устанавливаться на улице.

Сделано в 

### Присоединение

Резьбовое, фланцевое, сварка.

### Технические характеристики

Максимально допустимое давление	6,3 МПа
Максимально допустимая температура	+400 °С
Максимальное рабочее давление	4,2 МПа
Минимальное рабочее давление	0,025 МПа
Максимальное противодавление	80 %

### Спецификация

1	Корпус	Нержавеющая сталь (DIN-1.4027)
2	Крышка	Нержавеющая сталь (EN-1.4305)
3	Диск	Нержавеющая сталь (EN-1.4301)
4	Заглушка	Нержавеющая сталь (EN-1.4305)
5	Фильтр	Нержавеющая сталь (EN-1.4301)
6	Фланцы	Сталь С22.8

### Размеры, (мм)

Модель	R	Резьба						Фланцы		
		H	H <sub>1</sub>	h	h <sub>1</sub>	L	Масса, (кг)	DN	E	Масса, (кг)
ТМ43.42.015	1/2"	40	55,5	64	75	78	0,93	15	150	2,43
ТМ43.42.020	3/4"	43,5	58,5	67,5	78,5	90	1,12	20	250	2,92
ТМ43.42.025	1"	51,5	70,5	70	81	95	1,59	25	160	4,19

### Рекомендуемый коэффициент запаса

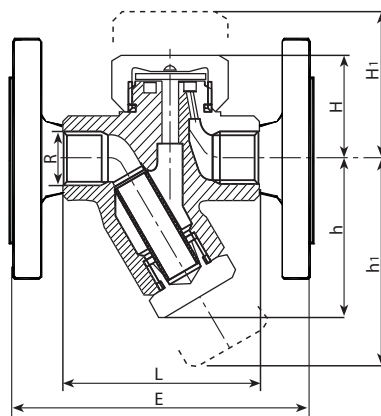
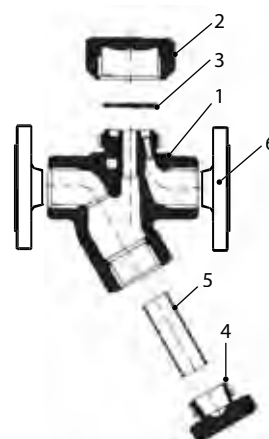
- при непрерывной работе — 1,2–1,5.
- при периодической работе — 2.

### Установка

В любом положении, предпочтительно горизонтальном во избежание неравномерного износа диска.

### Пример заказа

«Стимакс» ТМ43.42.25 Р/Р (с максимальным перепадом давления до 4,2 МПа, DN 25, присоединение резьбовое).



### Расход, (кг/ч)

Артикул		Тип	R	DN	Перепад давления, (МПа)														
Р/Р	Ф/Ф				0,03	0,04	0,06	0,08	0,1	0,2	0,3	0,4	0,6	0,8	1,0	2,0	3,0	4,2	
HA03A211263	HA03A222837	ТМ43.42.015	1/2"	15	135	135	135	138	143	165	225	269	336	369	450	600	673	800	
HA03A211265	HA03A222839	ТМ43.42.020	3/4"	20	310	310	310	315	320	398	445	495	575	630	700	900	1000	1105	
HA03A211266	HA03A222843	ТМ43.42.025	1"	25	495	495	495	498	500	600	685	750	900	1000	1105	1368	1578	2000	