

Установка сбора и возврата конденсата «Стимфлоу» УКН

Применение

Установка по сбору и возврату конденсата включает все необходимые элементы для перекачивания конденсата. После подключения к линии конденсата и паропроводу установка сразу готова к эксплуатации. По умолчанию, присоединительные диаметры конденсатных линий к ресиверу (2 шт.) — фланец DN 50, патрубок для выпуска в атмосферу — фланец DN 80.

Присоединение

Фланцы по DIN.

Спецификация

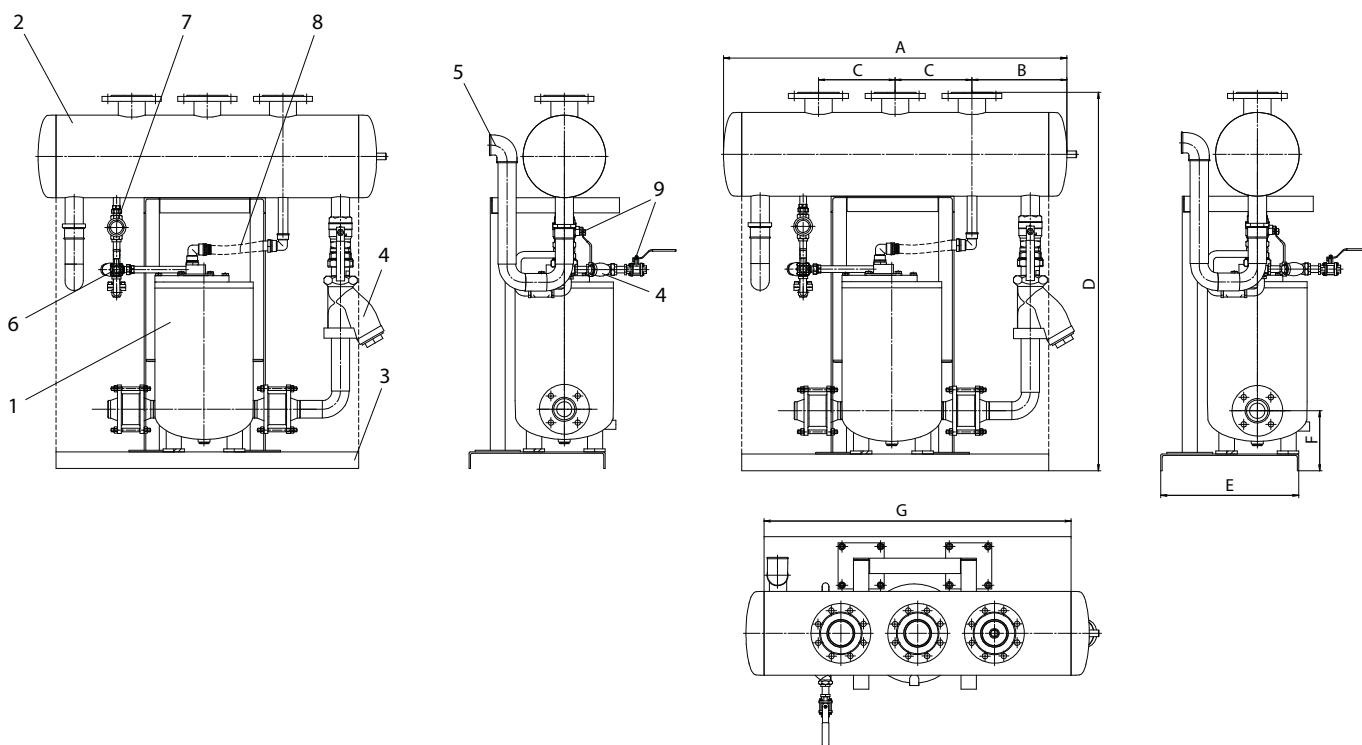
1	Насос «Стимпамп» КН	Сталь
2	Ресивер	Сталь
3	Металлическая рамка	Сталь
4	Фильтр	Чугун / Сталь
5	Перелив	Сталь
6	Конденсатоотводчик	Сталь
7	Смотровое стекло	Латунь / Сталь
8	Гибкий шланг	Нерж. сталь
9	Шаровой кран	Сталь

Размеры, (мм)

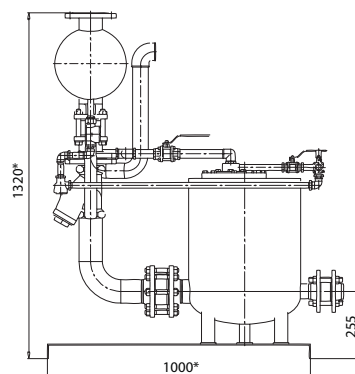
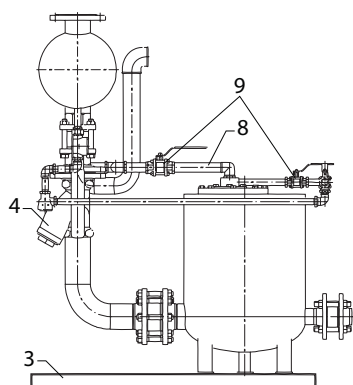
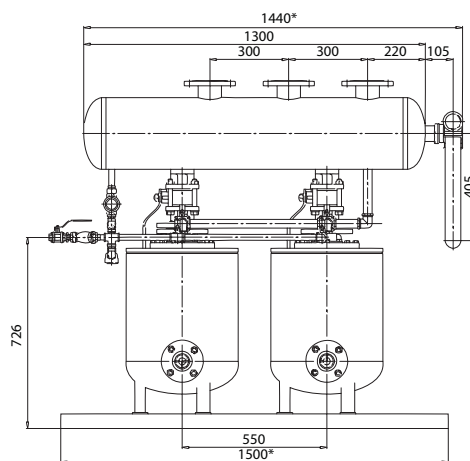
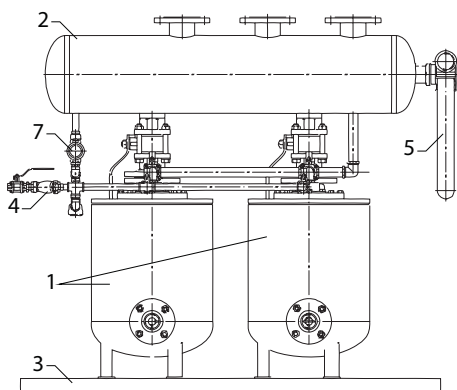
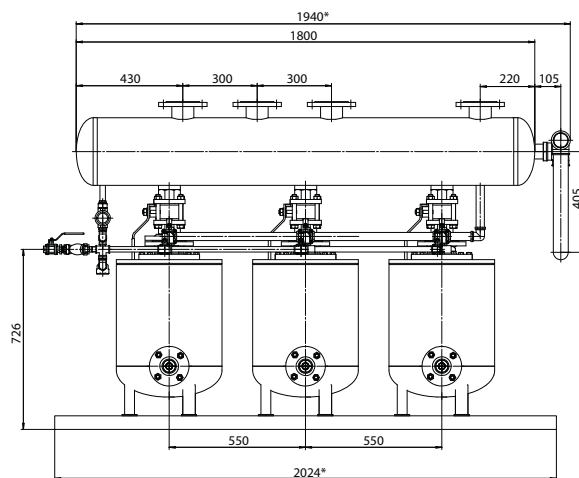
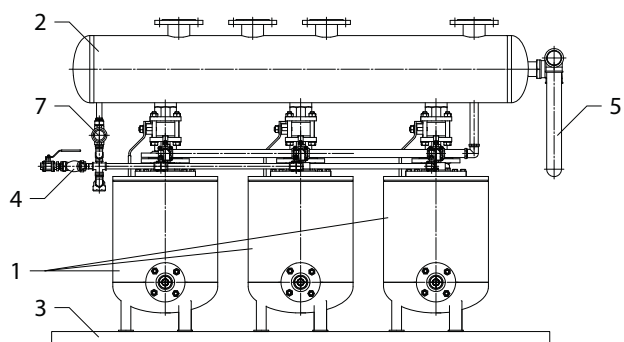
DN	A	B	C	D	E	F	G
25×25	990	258	250	1180	450	237	1000
40×40	1090	285	250	1180	450	237	1000
50×50	1200	339	250	1180	450	237	1000
80×50	1330	310	325	1500	630	255	1130

Варианты исполнения

Компактный блок, собранный на общей раме из 2-х или 3-х насосов.



Установка «Стимфлоу» УКН (2-х или 3-х насосная)



* Производитель оставляет за собой право менять габаритные размеры без уведомления.

**Возможно исполнение на электрических насосах.