

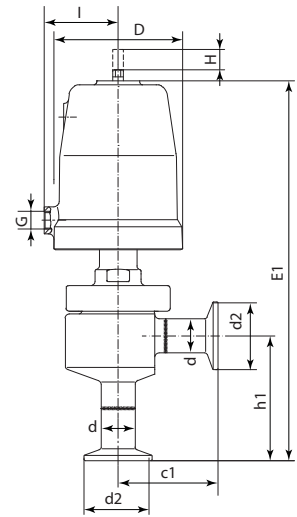
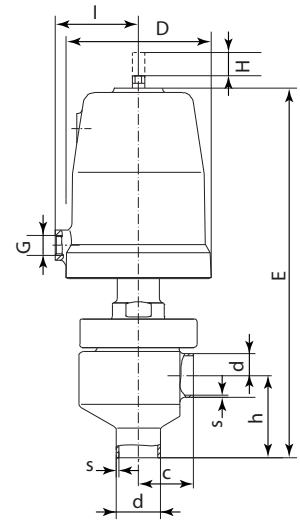
РЕГУЛИРУЮЩАЯ АРМАТУРА

Регулирующий гигиенический / антисептический угловой клапан с пневмоприводом для сред t° до +140 °C

Описание

Данные стерильные клапаны отвечают всем гигиеническим требованиям. Корпусы таких узлов можно чистить, дезинфицировать и стерилизовать без разборки. Антисептические клапаны отличаются полным отсутствием «мертвых» зон. Клапаны применяются в пищевой и химической промышленности. Клапаны имеют следующие преимущества:

- компактное исполнение;
- корпус из нержавеющей стали;
- возможно изготовление с мягким седлом;
- подходит для абразивных сред;
- не чувствителен к вибрациям;
- поставляется с пневматическим, аналоговым электропневматическим, цифровым электро-пневматическим позиционером;
- возможны взрывозащищенные версии.



Технические характеристики

Присоединение	Tri-clamp, под сварку
Условное давление	PN 1,6 МПа
Рабочая температура	-20...+140 °C
Величина Kvs	0,1–25 м³/ч

Спецификация

Корпус	Нержавеющая сталь
Внутренние детали	Нержавеющая сталь

Пропускная способность для клапана с пневмоприводом 6010

DN	15	15	20	20	25	25	40
Kvs, (м³/ч)	0,1–1,0	1,6–4,0	0,1–1,0	1,6–4,0	0,4–1,0	1,6–4,0	6,3–10

Пропускная способность для клапана с пневмоприводом 6011

DN, (мм)	15	20	25	40
Kvs, (м³/ч) равнопроцентная	4,0	4,0	10	20
Kvs, (м³/ч) линейная	4,0	4,0	10	25

Размеры для клапана с пневмоприводом 6010, (мм)

DN	Поршень	D	G	DINDIN 11850 Серия 2				ISODIN 2463 Серия 1				Резьба дюйма				Tri-Clamp				l	H шток	E	E1	Kvs клапана	Масса, (кг)
				d	s	h	c	d	s	h	c	d	s	h	c	d	d2	c1	h1						
15	50	62	1/8"	19	1,5	42	27,5	21,3	1,6	41	27,5	12,7	1,65	42	27,5	12,7	25	56	70,5	34,5	12	189	217	5,5	2,0
15	80	96	1/4"	19	1,5	42	27,5	21,3	1,6	41	27,5	12,7	1,65	42	27,5	12,7	25	56	70,5	55	16	228	256	5,5	3,5
20	50	92	1/8"	-	-	-	-	-	-	-	-	19,05	1,65	42	27,5	19,05	25	56	70,5	34,5	12	189	217	5,5	2,0
20	80	96	1/4"	-	-	-	-	-	-	-	-	19,05	1,65	42	27,5	19,05	25	56	70,5	55	16	228	256	5,5	3,5
25	80	96	1/4"	29	1,5	54,5	35,5	33,7	2	52	35,5	25,4	1,65	54	35,5	25,4	50,5	74,5	93	55	16	245	284	18,5	4,0
25	125	146	1/4"	29	1,5	54,5	35,5	33,7	2	52	35,5	25,4	1,65	54	35,5	25,4	50,5	74,5	93	80	16	269	308	18,5	6,7
40	80	96	1/4"	41	1,5	62,5	48	48,3	2	59	48	38,1	1,65	62,5	48	38,1	50,5	87	101,5	55	16	259	298	38	5,3
40	125	146	1/4"	41	1,5	62,5	48	48,3	2	59	48	38,1	1,65	62,5	48	-	-	-	-	80	16	283	-	38	8,0

Размеры для клапана с пневмоприводом 6011, (мм)

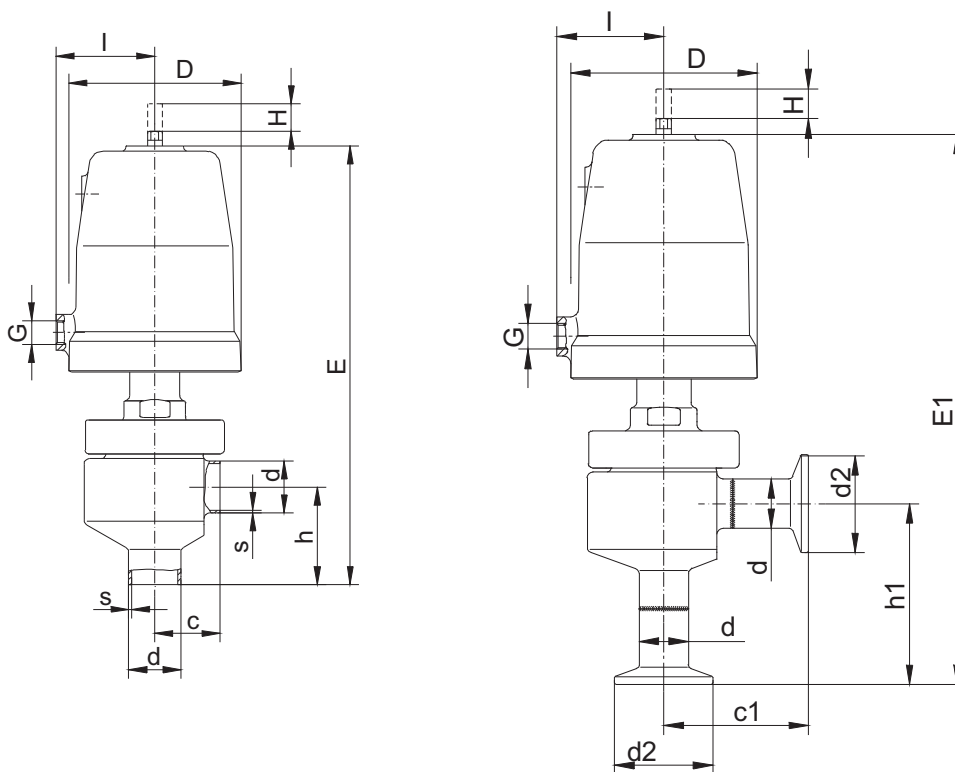
DN	Поршень	D	G	DINDIN 11850 Серия 2				ISODIN 2463 Серия 1				Резьба дюйма				Tri-Clamp				l	H шток	E	E1	Kvs клапана	Масса, (кг)
				d	s	h	c	d	s	h	c	d	s	h	c	d	d2	c1	h1						
15	80	96	1/4"	19	1,5	43	54,5	21,3	1,6	43	53,5	12,7	1,65	43	57	12,7	25	56	85,5	80	16	240	269	5,5	3,5
20	80	96	1/4"	-	-	-	-	-	-	-	-	19,05	1,65	43	54,5	19,05	25	56	83	80	16	240	269	5,5	3,5
25	80	96	1/4"	29	1,5	41	49,5	33,7	2	41	47	25,4	1,65	41	51	25,4	50,5	74,5	79,5	80	16	240	269	18,5	4,0
25	125	146	1/4"	29	1,5	41	49,5	33,7	2	41	47	25,4	1,65	41	51	25,4	50,5	74,5	79,5	105	16	266	295	18,5	6,7
40	125	146	1/4"	41	1,5	48	59	48,3	2	48	55	38,1	1,65	48	60	-	-	-	-	105	16	283	-	38	8,0

Размеры для клапана с пневмоприводом 6010, (мм)

DN	Поршень	D	G, (дюйм)	DIN DIN 11850 Серия 2				ISO DIN 2463 Серия 1				Резьба дюйма				Tri-Clamp				I	H штук	E	E1	Kvs клапана	Масса, (кг)
				d	s	h	c	d	s	h	c	d	s	h	c	d	d2	c1	h1						
15	50	62	1/8	19	1,5	42	27,5	21,3	1,6	41	27,5	12,7	1,65	42	27,5	12,7	25	56	70,5	34,5	12	189	217	5,5	2,0
15	80	96	1/4	19	1,5	42	27,5	21,3	1,6	41	27,5	12,7	1,65	42	27,5	12,7	25	56	70,5	55	16	228	256	5,5	3,5
20	50	92	1/8	-	-	-	-	-	-	-	-	19,05	1,65	42	27,5	19,05	25	56	70,5	34,5	12	189	217	5,5	2,0
20	80	96	1/4	-	-	-	-	-	-	-	-	19,05	1,65	42	27,5	19,05	25	56	70,5	55	16	228	256	5,5	3,5
25	80	96	1/4	29	1,5	54,5	35,5	33,7	2	52	35,5	25,4	1,65	54	35,5	25,4	50,5	74,5	93	55	16	245	284	18,5	4,0
25	125	146	1/4	29	1,5	54,5	35,5	33,7	2	52	35,5	25,4	1,65	54	35,5	25,4	50,5	74,5	93	80	16	269	308	18,5	6,7
40	80	96	1/4	41	1,5	62,5	48	48,3	2	59	48	38,1	1,65	62,5	48	38,1	50,5	87	101,5	55	16	259	298	38	5,3
40	125	146	1/4	41	1,5	62,5	48	48,3	2	59	48	38,1	1,65	62,5	48	-	-	-	-	80	16	283	-	38	8,0

Размеры для клапана с пневмоприводом 6011, (мм)

DN	Поршень	D	G, (дюйм)	DIN DIN 11850 Серия 2				ISO DIN 2463 Серия 1				Резьба дюйма				Tri-Clamp				I	H штук	E	E1	Kvs клапана	Масса, (кг)
				d	s	h	c	d	s	h	c	d	s	h	c	d	d2	c1	h1						
15	80	96	1/4	19	1,5	43	54,5	21,3	1,6	43	53,5	12,7	1,65	43	57	12,7	25	56	85,5	80	16	240	269	5,5	3,5
20	80	96	1/4	-	-	-	-	-	-	-	-	19,05	1,65	43	54,5	19,05	25	56	83	80	16	240	269	5,5	3,5
25	80	96	1/4	29	1,5	41	49,5	33,7	2	41	47	25,4	1,65	41	51	25,4	50,5	74,5	79,5	80	16	240	269	18,5	4,0
25	125	146	1/4	29	1,5	41	49,5	33,7	2	41	47	25,4	1,65	41	51	25,4	50,5	74,5	79,5	105	16	266	295	18,5	6,7
40	125	146	1/4	41	1,5	48	59	48,3	2	48	55	38,1	1,65	48	60	-	-	-	-	105	16	283	-	38	8,0



Электронные версии чертежей данного оборудования (AutoCAD 2D, 3D, Компас) вы можете найти на сайте www.adl.ru

