

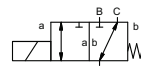
коаксиальный клапан

ТИП MK 15 DR FK 15 DR

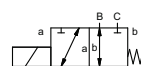


3/2 ходовой клапан
диапазон давлений
проходное сечение
присоединение
функция

прямого действия
PN 0-40 Бар
DN 15 mm
резьба/фланец
клапан
нормально закрытый (A ▶ B)
символ **NC**



клапан
нормально открытый (A ▶ B)
символ **NO**



⚠ Выше указаны материалы корпусов по отношению к присоединениям клапанных портов, которые контактируют со средой

конструкция материалы корпуса

сбалансированный по давлению с возвращающей пружиной, не перекрываются

① латунь	② гальванизированная сталь
③ латунь, покрытая никелем	⑤ Без цв. металлов
④ сталь с никелиевым покрытием	⑥ нержавеющая сталь

седло клапана материалы уплотнений

синт. резина по металлу
NBR PTFE, FPM, CR, EPDM

требуемые характеристики

- проходное сечение
- порт
- функция NC/NO
- рабочее давление
- входное давление на портах A, B или C
- расход
- рабочие среды
- температура рабочей среды
- температура окружающей среды
- номинальное напряжение

порты MK
FK

функция NC

диапазон давлений Бар
0-16 / 0-40

значение Kv м³/ч
4,3

вакуум значение утечки < 10⁻⁶ мБар*л*с⁻¹

давление вакуума P₁ ⇔ P₂
по запросу

обратное давление P₂ > P₁
см. диапазон давлений

рабочие среды
газы - жидкости - вязкие среды - желеобразные среды - загрязненные среды

абразивная среда
по запросу

регулировка времени срабатывания
открытие
закрытие

направление течения
см. диапазон давлений

циклы включения 1/мин
200

время срабатывания мс
открытие 80 закрытие 80

температура рабочей среды °C
DC: -20 до +80
AC: -20 до +80

температура окружающей среды °C
DC: -20 до +80
AC: -20 до +80

концевые выключатели
ручное управление
Инд./мех. (в зав от температуры)

разрешительная документация
LR/GL/WAZ
доступный

установка
клемные скобы

вес кг
МК 4,3 FK 5,9

дополнительное оборудование
по запросу

общие характеристики

опции

резьбы G 3/8 - G 3/4	специальные резьбы
фланец PN 16 / 40	специальные фланцы
NC	NO
0-16 / 0-40	
A ⇔ B макс.40 / B ⇔ A макс.16 / A ⇔ C макс.40 / C ⇔ A макс.40	
4,3	
< 10 ⁻⁶ мБар*л*с ⁻¹	
по запросу	
см. диапазон давлений	
газы - жидкости - вязкие среды - желеобразные среды - загрязненные среды	
по запросу	
открытие	
закрытие	
см. диапазон давлений	
1/мин	200
мс	открытие 80 закрытие 80
°C	DC: -20 до +80 AC: -20 до +80
°C	DC: -20 до +80 AC: -20 до +80
	Инд./мех. (в зав от температуры)
	доступный
	LR/GL/WAZ
	клемные скобы
кг	МК 4,3 FK 5,9
	по запросу

электрические характеристики

опции

номинальное напряжение	U _n DC 24 V U _n AC 230 V 40-60 Hz	специальное напряжение по запросу специальное напряжение по запросу
привод	DC магнит постоянного тока AC магнит постоянного тока со встроенным выпрямителем	если температура больше 100°C с отдельным выпрямителем
класс изоляции	H 180°C	
защита	IP65	
периодичность работы присоединение	ED 100%	
	разъем асс. DIN EN 175301-803 форма A, 4 позиции x 90° / диаметр провода 6-8 мм	клемная коробка M16x1,5
как опция	M12x1 разъем асс. DESINA	разъем асс. VDMA
дополнительное оборудование	подсвеченный выключатель с регулируемым резистором	
энерго потребление	N-катушка DC 24 V 1,60 A AC 230 V 40-60 Hz 0,15 A	
	H-катушка	DC 24 V 2,30 A AC 230 V 40-60 Hz 0,24 A
взрывозащита		
концевые выключатели	индуктивный (I) индуктивный (B) механический	нормально открытый - PNP нормально открытый - PNP одиночный двойник полюса brosaet-SPDT

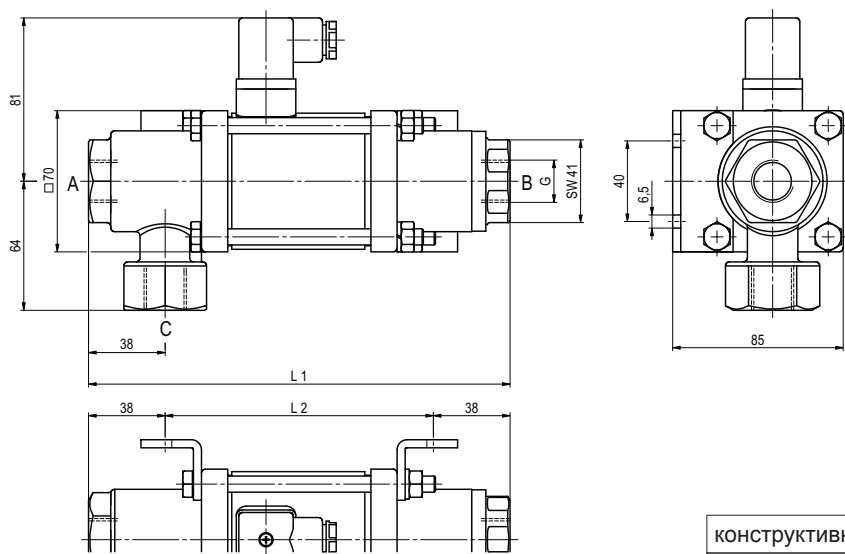
⚠ Конструкция клапанов зависит от среды и применения. Это может привести к изменениям в конструкции клапанов, материалов уплотнений и характеристик в стандартных спецификациях.

⚠ Если заказ или характеристики по применению неполные или неточные, существует риск некорректного изготовления клапана для запрашиваемого применения

■ не выделенные характеристики - стандартные характеристики
■ выделенные серым - опции под заказ

ТИП МК 15 DR

функция: **NC**
без напряжения закрыт (A ► B)



конструктивная длина	L1	L2	L3
стандартная	209	133	265
с 1/2 индуктивными концевыми выключателями	249	173	305
с ручн. аварийным режимом/ Nd и 1/2 инд. конц. выкл.	249	173	305
с механическими концевыми выключателями	249	173	305

фланцы PN	DIN	ØD	Øk	Ød
16	EN 1092-1	95	65	14
40	EN 1092-1	95	65	14

ТИП FK 15 DR

функция: **NO**
без напряжения открыт (A ► B)

