

# коаксиальный клапан

## ТИП MCF 08

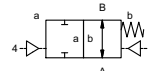
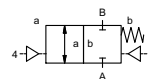
### 5-MCF 08

тип клапана с распределительным клапаном



**2/2 ходовой клапан** с гидропневмоприводом  
**диапазон давлений** PN 0-100 Бар  
**проходное сечение** DN 8 mm  
**присоединение** резьба  
**функция** клапан нормально закрытый  
**символ** **NC**

клапан нормально открытый  
**символ** **NO**



**⚠** Выше указаны материалы корпусов по отношению к присоединениям клапанных портов, которые контактируют со средой

**конструкция** сбалансированный по давлению с возвращающей пружиной  
**материалы корпуса** ① латунь ②  
 ③ ⑤  
 ④ ⑥

**седло клапана** синт. резина по металлу  
**материалы уплотнений** NBR, FPM, PTFE

#### требуемые характеристики для основного клапана

- проходное сечение
- порт
- функция NC/NO
- рабочее давление
- расход
- рабочие среды
- температура рабочей среды
- температура окружающей среды
- тип привода

#### требуемые характеристики для пневматического привода

- номинальное напряжение
- тип защиты
- диапазон давлений для привода мин/макс
- катушки с низким энергопотреблением, диапазон управляющих давлений 4-7 Бар
- тип распределительного клапана

**⚠** Конструкция клапанов зависит от среды и применения. Это может привести к изменениям в конструкции клапанов, материалов уплотнений и характеристик в стандартных спецификациях.

**⚠** Если заказ или характеристики по применению неполные или неточные, существует риск некорректного изготовления клапана для запрашиваемого применения

#### общие характеристики

#### опции

порты	MCF	резьбы G 3/8	
функция		NC	NO
диапазон давлений	Бар	0-100	
значение Kv	м³/ч	1,6	
значение утечки			< 10 <sup>-6</sup> мБарл*с <sup>-1</sup>
давление вакуума	P <sub>1</sub> ⇄ P <sub>2</sub>		максимальное давление на входе 100 Бар значение расхода вакуума по запросу
обратное давление	P <sub>2</sub> > P <sub>1</sub>		доступный (макс. 16 Бар)
рабочие среды		эмульсии - масла - природные газы	другие рабочие среды по запросу
абразивная среда			
регулировка времени срабатывания	открытие	посредством дросселей на распределительном клапане	
направление течения	A ⇄ B	как отмечено	
циклы включения	1/мин	600	
время срабатывания	мс	открытие 30-3000	закрытие 30-3000
температура рабочей среды	°C	для клапана с распределителем 60	>60°C по запросу
температура окружающей среды	°C	для клапана с распределителем 50	>50°C по запросу
порты сброса			
порты утечки			
концевые выключатели			диапазон температур макс.70°C
ручное управление		посредством дросселей на распределительном клапане	
разрешительная документация			
установка			кляпезные скобы
вес	kg	1,3	
дополнительное оборудование			

#### электрические характеристики

#### опции

номинальное напряжение	U <sub>n</sub>	DC 24V	специальное напряжение по запросу
	U <sub>n</sub>	AC 230V 40-60 Hz	специальное напряжение по запросу
потребление энергии	DC	4,8 W	2,5 W
	AC	пиковая мощность 11,0 ВА	поддерживаемая мощность 8,5 ВА
защита	IP 65 (P54)	асс. DIN 40 050	
периодичность работы	ED	100%	
присоединение		разъем асс. DIN EN 175301-803 форма B, 4 позиции x 90° / диаметр провода 6-8 мм	
дополнительное оборудование		подсвеченный выключатель с регулируемым резистором	
как опция	M12x1	разъем асс. DESINA	разъем асс. VDMA
максимальная температура	рабочие среды	60°C	
	окружающая среда	50°C	
взрывозащита	EEx m II T5	номинальное напряжение U <sub>n</sub>	постоянный ток 24 V 3,25 W
		потребление энергии	переменное напряжение 230 V 50 Hz 2,90 W

#### пневматические спецификации

#### опции

диапазон давлений для привода	Бар	4-10	3-10 по запросу
потребление воздуха	см³/ход	4,5	
скорость циркуляции			скорость течения через клапан изменяется посредством дросселей на распределительном клапане
управление			предпочтительно посредством 5/2 ходового распределительного клапана
подсоединение распределительного клапана	co-ax		NAMUR VDI / VDE 3845
порты привода	2/4	G 1/8	

#### гидравлические спецификации

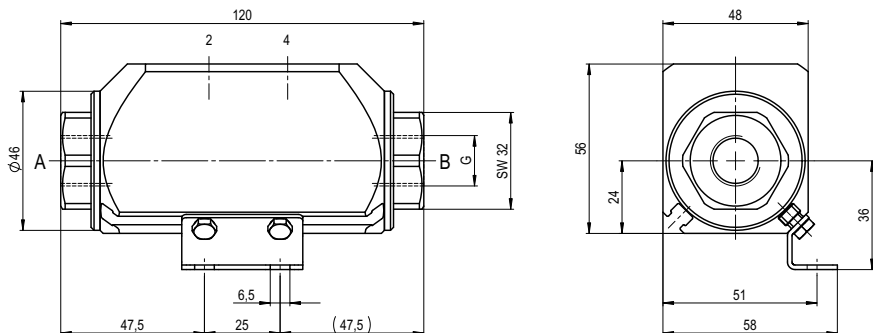
#### опции

диапазон давлений для привода			
управление			
порты привода			

■ не выделенные характеристики - стандартные характеристики  
 ■ характеристики, выделенные серым - опции под заказ

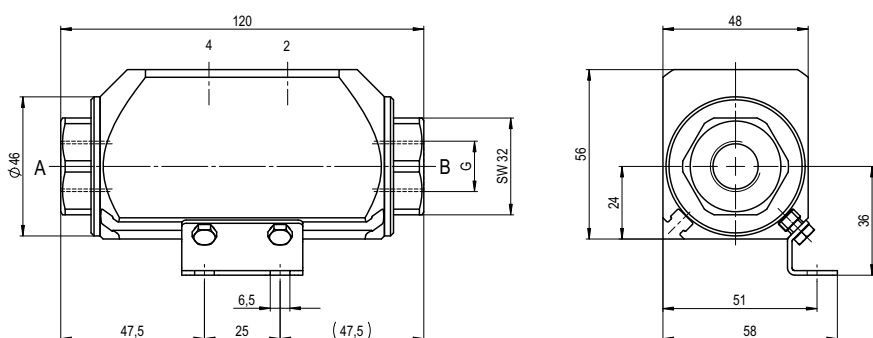
## ТИП MCF 08

функция: **NC**  
без напряжения закрыт

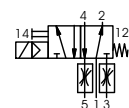


## ТИП MCF 08

функция: **NO**  
без напряжения открыт



### пневмо привод



5/2 ходовой распределительный клапан  
расход 700 л/мин  
диапазон давлений 3-10 Бар G 1/8