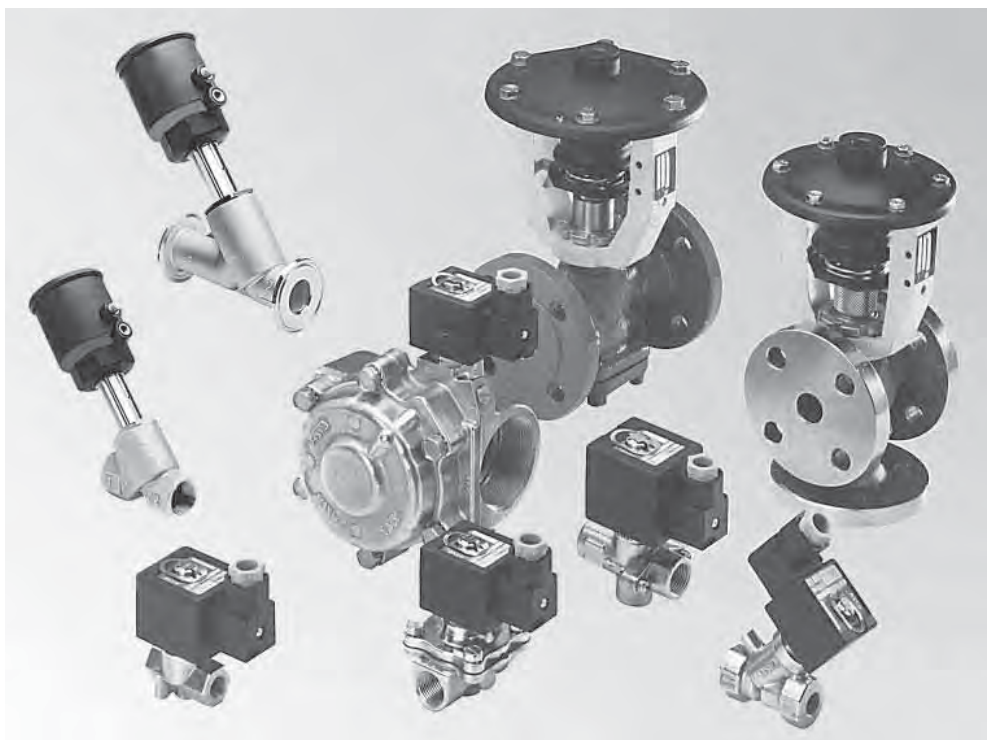


КЛАПАНЫ ДЛЯ ГОРЯЧЕЙ ВОДЫ И ПАРА

Обзор



Функция	Описание	Ø Трубопровода	Серия	Страница
2/2 НЗ	Прямого действия, латунный корпус	1/4-3/8	263	109 (V901-09)
2/2 НЗ	Непрямого действия, мембрана принудительного подъема, латунный корпус	3/8-1 1/2	222	111 (V901-15)
2/2 НЗ	Непрямого действия, латунный корпус	3/8-1	240	113 (V901-21)
2/2 НЗ	Непрямого действия, плавающий поршень, латунный корпус	3/8-2	220	115 (V901-25)

Быстрый выбор – ГОРЯЧАЯ ВОДА И ПАР

Раздел 9

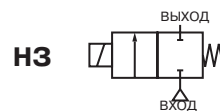
2/2 ГОРЯЧАЯ ВОДА И ПАР

Трубные присоединения										Среды			мин. рабочий перепад давл., (бар)	макс. рабочий перепад давл., (бар)	диапазон температур рабочих сред, (°C)		Материал корпуса			конструкция (с)	серия	страница
1/8	1/4	3/8	1/2	3/4	1	1 1/4	1 1/2	2	2 1/2	горячая вода	перегретая вода	насыщенный пар			мин.	макс.	латунь	бронза	нерж. сталь			
НОРМАЛЬНО ЗАКРЫТЫЕ (НЗ)																						
	•	•								•	•	•	0	6	-20	+165	•			1	263	109 (V901-09)
		•	•	•	•	•	•			•	•	•	0	9	-20	+150	•			2	222	111 (V901-15)
		•	•	•	•	•				•	•	•	0,4	8	+60	+170	•			2	240	113 (V901-21)
		•	•	•	•	•	•	•		•	•	•	0,35	10	-20	+184	•			3	220	115 (V901-25)
		•	•	•	•	•	•	•	•	•	•	•	0	10	-10	+184		•	•	3	E290	75 (V410)
		♦	♦	♦	♦	♦	♦	♦	♦	•	•	•	0	10	-10	+184			•	3	S290	79 (V420)
					○	○	○	○		•	•	•	0	10	-10	+184		•		3	T290	83 (V431)
		•	•	•	•	•	•	•		•	•	•	0	40	-10	+250			•	3	E298	99 (V451)
		○	○	○	○	○	○			•	•	•	0	40	-10	+250			•	3	T298	101 (V453)

(с) Конструкция: 1 = Седельчатый; 2 = Мембранный; 3 = Поршневой

СОЛЕНИДНЫЕ КЛАПАНЫ

нормально закрытые, прямого действия
для горячей воды и пара, от 1/4" до 3/8"



2/2
Серия
263

ОСОБЕННОСТИ

- Клапаны прямого действия с седлом из нержавеющей стали обеспечивают долгий срок службы в агрессивных паровых средах
- Соленоидные клапаны имеют бессальниковую конструкцию с трубкой сердечника, изготовленной из нержавеющей стали методом глубокого отпуска, обеспечивающей безопасное разделение электрических и движущихся элементов
- Кованные латунные корпуса компактной конструкции для уменьшения потерь теплового излучения

ОБЩИЕ ХАРАКТЕРИСТИКИ

Перепад давления	Смотрите спецификацию [1 бар = 100 кПа]
Перепад давления	10 бар
Время срабатывания	5–25 мс

рабочие среды*	диапазон температур	уплотнения*
горячая вода и насыщенный пар	от -20 °C до +150/160/165 °C	усиленный PTFE (тефлон)



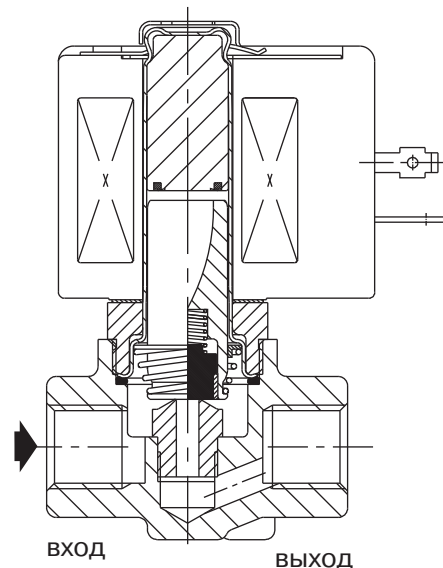
КОНСТРУКЦИЯ

(* Убедитесь, что рабочая среда совместима с материалами клапана, контактирующими с ней.)

Корпус	Латунь
Трубка сердечника	Нерж. сталь
Сердечник и глухая гайка	Нерж. сталь
Пружины	Нерж. сталь
Седла	Нерж. сталь
Уплотнения	EPDM (этилен-пропилен)
Диски	усиленный PTFE
Экранирующая катушка	Медь

ЭЛЕКТРИЧЕСКИЕ ХАРАКТЕРИСТИКИ

Класс изоляции катушки	F
Разъем	Плоские клеммы (Pg 11P)
Спецификация разъема	ISO 4400
Электробезопасность	IEC 335
Стандартные напряжения	DC (=): обращайтесь к инженерам компании
(Другие напряжения и 60 Гц по запросу)	AC (~): 24 В–115 В–230 В/50 Гц



тип катушки	номинальная мощность				температура окружающей среды (°C)	защита
	пуск ~ (VA)	режим удержания ~ (W)		гор./хол. = (W)		
		(VA)	(W)			
CMXX-FT	55,0	23,0	10,5	-	-20 до +40	исполнение IP65
CM12-FT	-	-	-	12/16,8	-20 до +40	исполнение IP65

СПЕЦИФИКАЦИЯ

присоед. размер Rp	проход. сечение (мм)	пропускная способность Kv (M³/ч) (л/мин)		перепад давления, (бар)						макс. температура рабочей среды (°C)		тип катушки		номер по каталогу	
				мин.	максимум										
					пар*	вода* (1)									
1/4	4,0	0,45	7,5	0	~	=	~	=	~	=	~	=	CMXX-FT	CM12-FT	SC E263A300
1/4	5,6	0,62	10,8	0	~	=	~	=	~	=	~	=	CMXX-FT	-	SC E263A301
3/8	4,0	0,45	7,5	0	~	=	~	=	~	=	~	=	CMXX-FT	CM12-FT	SC E263A305
3/8	5,6	0,62	10,8	0	~	=	~	=	~	=	~	=	CMXX-FT	-	SC E263A306

(1) Температура воды не должна превышать 100 °C

СОЛЕНОИДНЫЕ КЛАПАНЫ СЕРИИ 263

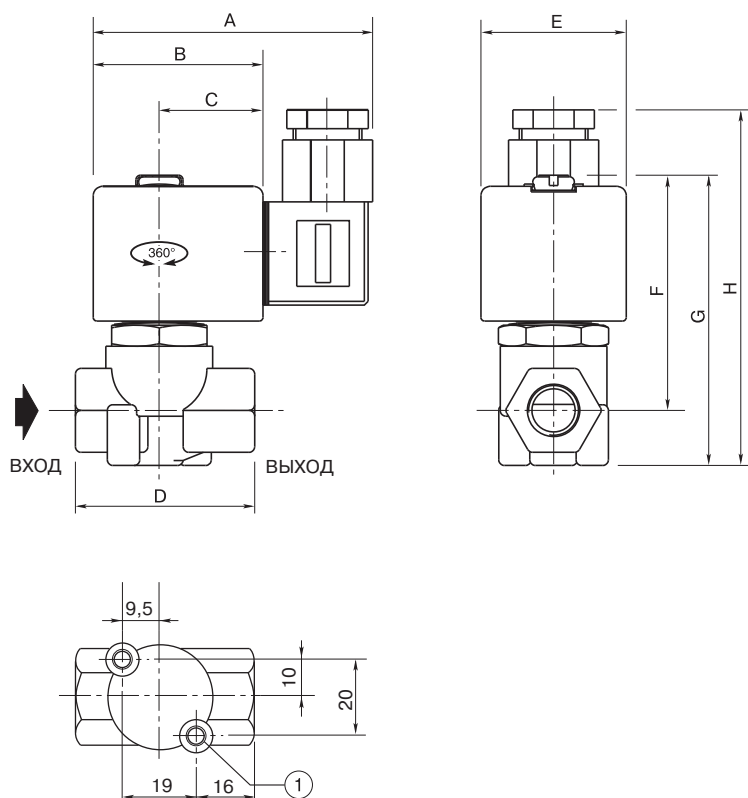
ВАРИАНТЫ КОМПЛЕКТАЦИИ

- Водонепроницаемая оболочка с винтовым присоединением и каб. вводом Рg 13,5 в соответствии с CEE-10 (IP67).
- Крепежные кронштейны.
- Соленоиды сертифицированы «**CSA**». Катушки удовлетворяют стандартам «**CSA/SA**».
- Соответствие стандартам «**UL**» и «**CSA**».
- Разъем с визуальным индикатором и ограничителем пикового напряжения или с кабелем длиной 2м.

МОНТАЖ

- Соленоидные клапаны могут быть установлены в любом положении, что не влияет на их работу.
- 2 крепежных отверстия.
- Идентификация трубного присоединения: E = Rp (ISO 7/1).
- Третья цифра номера по каталогу обозначает стандарт трубного присоединения.
- Другие трубные присоединения – по заказу.
- Инструкция по монтажу и эксплуатации прилагается к каждому клапану.
- Поставка запасных частей и запасных катушек – по заказу.

РАЗМЕРЫ, (мм), МАССА, (кг)



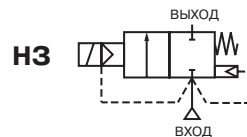
① 2 крепежных отверстия под болты М5 глубиной 6 мм

номер по каталогу	размеры, (мм)								масса, (кг) (1)
	A	B	C	D	E	F	G	H	
АС (-) КОНСТРУКЦИЯ									
SC E263A300 – A301 SC E263A305 – A306	80	50	30	48	45	67	82	99	0,7
ДС (=) КОНСТРУКЦИЯ									
SC E263A300 – A305	86	56	33	48	50	75	90	90	0,8

(1) Примерная масса в кг, включая катушку и разъем

СОЛЕНИДНЫЕ КЛАПАНЫ

нормально закрытые, непрямого действия для горячей воды и пара от, 3/8" до 1 1/2"

**2/2**
Серия
222**ОСОБЕННОСТИ**

- С мембраной принудительного подъема
- Надежный контроль в системах высокого давления с большим расходом
- Бессальниковая конструкция с цельной глубоководной трубкой сердечника из нержавеющей стали обеспечивает надежное разделение электрических и смачиваемых подвижных деталей
- Клапаны имеют штампованный латунный корпус и компактный дизайн, что позволяет снизить тепловое излучение
- Клапаны не требуют минимального рабочего давления

ОБЩИЕ ХАРАКТЕРИСТИКИ

Перепад давления	Смотрите спецификацию [1 бар = 100 кПа]	
Время срабатывания	15–60 мс	
рабочие среды*	диапазон температур	уплотнения*
горячая вода и пар	от -20 °С до +130/150 °С	EPDM (этилен-пропилен)

**КОНСТРУКЦИЯ**

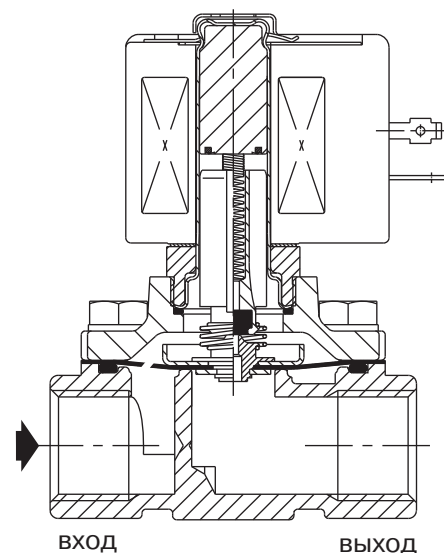
(*) Убедитесь, что рабочая среда совместима с материалами клапана, контактирующими с ней.

Корпус	Латунь
Трубка сердечника	Нерж. сталь
Сердечник и неподвижный сердечник	Нерж. сталь
Пружины	Нерж. сталь
Седло	Латунь
Уплотнения, мембрана и диск	EPDM
Экранирующая катушка	Медь

ЭЛЕКТРИЧЕСКИЕ ХАРАКТЕРИСТИКИ

Класс катушки	H
Разъем	Плоские клеммы (Pg 11P)
Спецификация разъема	ISO 400
Электробезопасность	IEC 335
Стандартные напряжения	DC (=): 24 В
(Другие напряжения и 60 Гц – по запросу)	AC (~): 24 В–115 В–230 В/50 Гц

тип катушки	номинальная мощность				температура окружающей среды (°С)	защита
	пуск ~ (VA)	режим удержания ~ (VA) (W)		гор./хол. = (W)		
		(VA)	(W)			
CMXX-FT	55,0	23,0	10,5	-	от -20 до +40	исполнение IP65
CM12-FT	110	33,6	15,4	12/16,8		

**СПЕЦИФИКАЦИЯ**

присоед. размер	проход. сечение	пропускная способность Kv		мин.	перепад давления, (бар)				макс. температура рабочей среды		тип катушки		номер по каталогу
					максимум				(°С)				
					пар*		вода* (1)						
NPT	(мм)	(м³/ч)	(л/мин)	~	=	~	=	~	=	~	=		
3/8	16	2,6	43,3	0	3,5	3,5	-	-	150	150	CMXX-FT	CM12-FT	SC E222B093
1/2	16	3,5	58,3	0	3,5	3,5	-	-	150	150	CMXX-FT	CM12-FT	SC E222B094
3/4	19	4,3	71,1	0	3,5	3,5	-	-	150	150	CMXX-FT	CM12-FT	SC E222B095
1	25	11,1	185,0	0	2	-	9	-	130	130	CM12-FT	-	SC E222B154
1 1/4	28	12,8	213,3	0	2	-	9	-	130	130	CM12-FT	-	SC E222B155
1 1/2	32	19,3	321,6	0	2	-	9	-	130	130	CM12-FT	-	SC E222B156

(1) Температура воды не должна превышать 100 °С

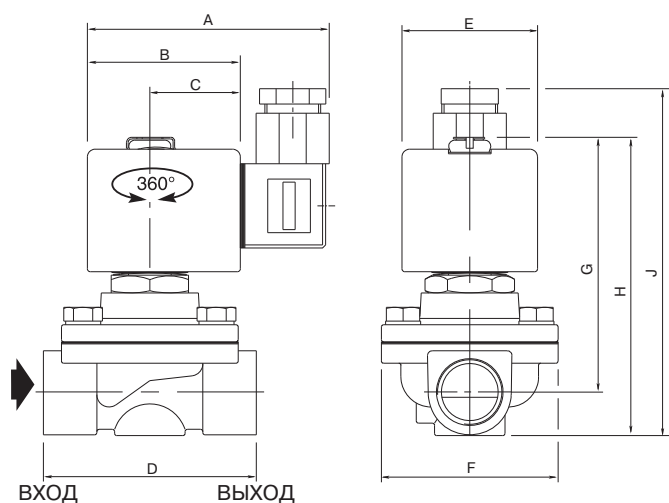
СОЛЕНОИДНЫЕ КЛАПАНЫ СЕРИИ 222

ВАРИАНТЫ КОМПЛЕКТАЦИИ

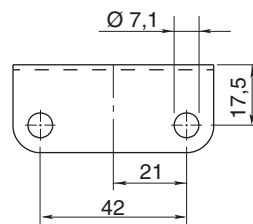
- Водонепроницаемая оболочка с винтовым присоединением и каб. вводом Pg 13,5 в соответствии с CEE-10 (IP67).
- Крепежные кронштейны.
- Соленоиды сертифицированы «**CSA**». Катушки удовлетворяют стандартам «**CSA/SA**».
- Соответствие стандартам «**UL**» и «**CSA**».
- Разъем с визуальным индикатором и ограничителем пикового напряжения или с кабелем длиной 2 м.

МОНТАЖ

- Соленоидные клапаны могут быть установлены в любом положении, что не влияет на их работу.
- 2 крепежных отверстия.
- Идентификация трубного присоединения: E = Rp (ISO 7/1).
- Третья цифра номера по каталогу обозначает стандарт трубного присоединения.
- Другие трубные присоединения – по заказу.
- Инструкция по монтажу и эксплуатации прилагается к каждому клапану.
- Поставка запасных частей и запасных катушек – по заказу.

РАЗМЕРЫ, (мм), МАССА, (кг) 

МОНТАЖНЫЕ СКОБЫ для клапанов:
SCE222B093, SCE222B094, SCE222B095



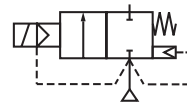
номер по каталогу	размеры, (мм)									масса, (кг) (1)
	A	B	C	D	E	F	G	H	J	
AC (-) КОНСТРУКЦИЯ										
SC E222B093 - B094	80	50	30	70	45	58	84	96	113	1,2
SC E222B095	80	50	30	71	45	58	87	104	121	1,3
SC E222B154 - B155	86	56	33	95	50	83	74	86	103	1,3
SC E222B156	86	56	33	111	50	99	77	94	111	1,4
DC (=) КОНСТРУКЦИЯ										
SC E222B093 - B094	86	56	33	70	50	58	84	96	113	1,3
SC E222B095	86	56	33	71	50	58	87	104	121	1,4

(1) Примерная масса в кг, включая катушку и разъем

СОЛЕНИДНЫЕ КЛАПАНЫ

нормально закрытые, непрямого действия,
для перегретой воды и пара, от 3/8" до 1"

H3



2/2
Серия
240

ОСОБЕННОСТИ

- Двухходовые нормально закрытые клапаны для автоматического управления перегретой водой/паром, воздухом и инертным газа и иными газами/жидкостями, совместимыми с материалами уплотнений
- Минимальный рабочий перепад давления 0,4 бар

ОБЩИЕ ХАРАКТЕРИСТИКИ

Перепад давления	Смотрите спецификацию [1 бар = 100 кПа]
Максимальная вязкость	37 сСт (мм ² /с)
Время срабатывания	100–1500 мс

рабочие среды*	диапазон температур	уплотнения*
перегретая вода - насыщенный пар	+60 °C до +170 °C	усиленный (PTFE) тефлон

КОНСТРУКЦИЯ

(* Убедитесь, что рабочая среда совместима с материалами клапана, контактирующими с ней.)

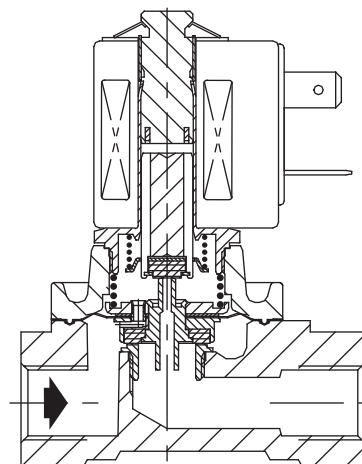
Корпус	Латунь
Внутренние детали	Нерж. сталь и латунь
Пружины	Нерж. сталь
Седло	Нерж. сталь
Уплотнения, мембрана	Тефлон
Диск	Усиленный (PTFE) тефлон
Экранирующая катушка	Медь

ЭЛЕКТРИЧЕСКИЕ ХАРАКТЕРИСТИКИ

Класс изоляции катушки	H
Разъем катушки	Плоские клеммы
Спецификация разъема для BMX	3 x DIN 46244 (Pg 9P)
Спецификация разъема для AMX	ISO 4400 (Pg 11P)
Электробезопасность	IEC 335
Стандартные напряжения	AC (~): 24 В - 115 В - 230 В/50 Гц

(Другие напряжения и 60 Гц по запросу)

тип катушки	номинальная мощность				температура окружающей среды	защита
	пуск ~ (VA)	режим удержания ~		гор./хол. = (W)		
		(VA)	(W)			
BMX	16	10	6	-	от -10 до +80	исполнение IP65
AMX	23	14	6	-		

**СПЕЦИФИКАЦИЯ**

присоед. размер	проход. сечение	пропускная способность Kv		перепад давления, (бар)			макс. температура рабочей среды	тип катушки	номер по каталогу
				мин.	максимум				
					пар/вода* (1)				
NPT	(мм)	(м ³ /ч)	(л/мин)	~	=		(°C)	~	
3/8	10	2	33,3	0,4	8	-	170	BMX	SC G240A100
1/2	10	2,5	41,6	0,4	8	-	170	BMX	SC G240A101
3/4	16	4,5	75,0	0,4	6	-	170	AMX	SC G240A102
1	18,5	8,5	141,6	0,4	6	-	170	AMX	SC G240A103

(1) Минимальная температура рабочей среды +60 °C

СОЛЕНОИДНЫЕ КЛАПАНЫ СЕРИИ 240

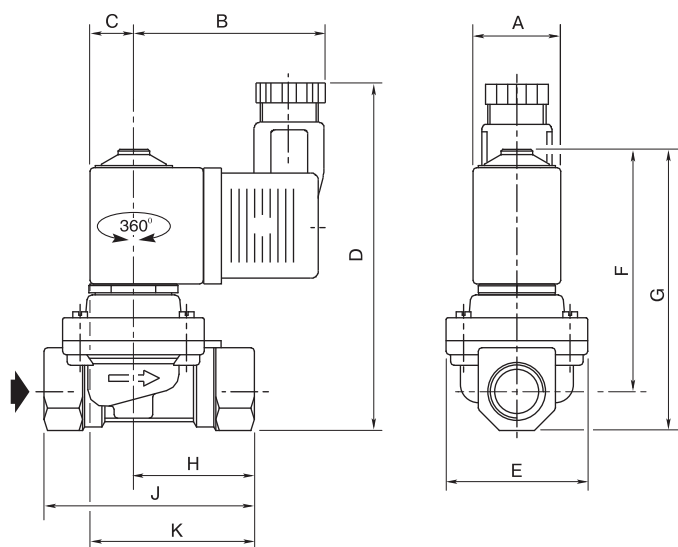
ВАРИАНТЫ КОМПЛЕКТАЦИИ

- Разъем с визуальным индикатором и ограничителем пикового напряжения или с кабелем длиной 2 м.

МОНТАЖ

- Соленоидные клапаны могут быть установлены в любом положении, что не влияет на их работу.
- Трубные присоединения (G) имеют стандартную комбинацию резьб в соответствии с ISO 228/1.
- Третья цифра в номере по каталогу обозначает стандарт трубного присоединения.
- Другая резьба – по заказу.
- Инструкция по монтажу и эксплуатации прилагается к каждому клапану.
- Возможна поставка запасных частей и сменных катушек.

РАЗМЕРЫ, (мм), МАССА, (кг)

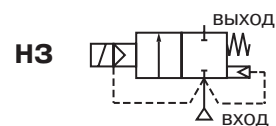


номер по каталогу	размеры, (мм)										масса, (кг) (1)
	A	B	C	D	E	F	G	H	J	K	
SC G240A100	25	49	12,5	95	40	69	80	34,5	60	47	0,38
SC G240A101	25	49	12,5	100	40	72	85	33	66	45,5	0,41
SC G240A102	32	57	16	109,5	50	78	94,5	39,5	79	55,5	0,79
SC G240A103	32	57	16	138	71	102	123	59	105	75	1,34

(1) Включая катушку и разъем

СОЛЕНОИДНЫЕ КЛАПАНЫ

нормально закрытые, непрямого действия для горячей воды и пара, плавающий поршень, от 3/8" до 2"



2/2
Серия
220

ОСОБЕННОСТИ

- Компактные клапаны, специально разработаны для горячей воды и пара, совместимых с применяемыми уплотнителями
- Облегченные штампованные стальные поршни, плотно обхватывающие эластичные диски уплотнения
- Минимальное рабочее давление 0,35 бар

ОБЩИЕ ХАРАКТЕРИСТИКИ

Перепад давления	Смотрите спецификацию [1 бар = 100 кПа]	
Время срабатывания	40–120 мс	
рабочие среды*	диапазон температур	уплотнения*
горячая вода и насыщенный пар	от -20 °C до +150 °C от -20 °C до +184 °C	EPDM (этилен - пропилен) PTFE (тефлон)



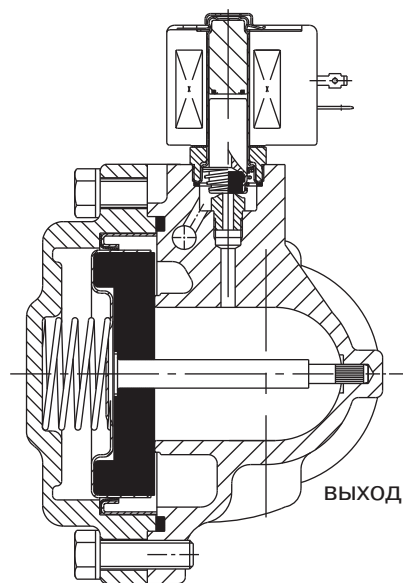
КОНСТРУКЦИЯ

(*) Убедитесь, что рабочая среда совместима с материалами клапана, контактирующими с ней.

Корпус	Латунь
Трубка сердечника	Нерж. сталь
Сердечник и глухая гайка	Нерж. сталь
Пружины	Нерж. сталь
Седло	Латунь
Уплотнения	EPDM
Диски	EPDM или PTFE
Экранирующая катушка	Медь

ЭЛЕКТРИЧЕСКИЕ ХАРАКТЕРИСТИКИ

Класс изоляции катушки	F (EPDM диск) или H (PTFE диск)
Разъем	Плоские клеммы (Pg 11P)
Спецификация разъема	ISO 4400
Электробезопасность	ЕС 335
Стандартные напряжения	DC (=): 24 В
(Другие напряжения и 60 Гц по запросу)	AC (~): 24 В–115 В–230 В 50 Гц



тип катушки	номинальная мощность				температура окружающей среды (°C)	защита
	пуск ~ (VA)	режим удержания ~ (VA)	гор./хол. = (W)			
			гор. (W)	хол. (W)		
CMXX-FT	55,0	23,0	10,5	-	от -20 до +40	исполнение IP65 (класс F)
CMXX-HT	44,0	20,0	10,5	-	от -20 до +40	исполнение IP65 (класс H)
CM12-FT	-	-	-	12/16,8	от -20 до +40	исполнение IP65

СПЕЦИФИКАЦИЯ

присоед. размер	проход. сечение (мм)	пропускная способность Kv (M³/ч) (л/мин)		перепад давления, (бар)				макс. темп. жидкости (°C)	тип катушки ~/=		номер по каталогу	
				мин.	максимум							
					пар*	вода* (1)						
EPDM ДИСК												
3/8	16	2,6	43	0,35 (2)	3,5	-	10	-	150	CMXX-FT	-	SC E220A001
1/2	16	3,5	58	0,35 (2)	3,5	-	10	-	150	CMXX-FT	-	SC E220A003
3/4	19	4,3	72	0,35 (2)	3,5	-	10	-	150	CMXX-FT	-	SC E220A005
1	25	11,6	193	0,35	3,5	3,5	10	-	150	CMXX-FT	CM12-FT	SC E220.007
1 1/4	28	12,8	213	0,35	3,5	3,5	10	-	150	CMXX-FT	CM12-FT	SC E220.009
1 1/2	32	19,5	325	0,35	3,5	3,5	10	-	150	CMXX-FT	CM12-FT	SC E220.011
2	44	37,0	617	0,35	3,5	3,5	8	-	150	CMXX-FT	CM12-FT	SC E220.013
PTFE ДИСК												
3/8	16	2,6	43	0,35 (2)	10	-	10	-	184	CMXX-HT	-	SC E220A019
1/2	16	3,5	58	0,35 (2)	10	-	10	-	184	CMXX-HT	-	SC E220A021
3/4	19	4,3	72	0,35 (2)	10	-	10	-	184	CMXX-HT	-	SC E220A023
1	25	11,6	193	0,35	10	-	10	-	184	CMXX-HT	-	SC E220.025
1 1/4	28	12,8	213	0,35	10	-	10	-	184	CMXX-HT	-	SC E220.027
1 1/2	32	19,5	325	0,35	10	-	10	-	184	CMXX-HT	-	SC E220.029
2	44	37,0	617	0,35	10	-	8	-	184	CMXX-HT	-	SC E220.031

(1) Температура воды не должна превышать 100 °C

(2) Клапан остается открытым, пока давление на входе не упадет до 0 кПа

СОЛЕНОИДНЫЕ КЛАПАНЫ СЕРИИ 222

ВАРИАНТЫ КОМПЛЕКТАЦИИ

- Водонепроницаемая оболочка с катушкой с винтовым присоединением и каб. вводом Pg 13,5 в соответствии с CEE-10 (IP67).
- Соленоиды сертифицированы «CSA». Катушки удовлетворяют стандартам «CSA/SA».
- Соответствие стандартам «UL» и «CSA».
- Монтажные скобы.
- Разъем с визуальным индикатором и ограничителем пикового напряжения или с кабелем длиной 2 м.

МОНТАЖ

- Соленоидные клапаны могут быть установлены в любом положении, что не влияет на их работу.
- Идентификация трубного присоединения: E = Rp (ISO 7/1).
- Третья цифра номера по каталогу обозначает стандарт трубного присоединения.
- Другие трубные присоединения – по заказу.
- Инструкция по монтажу и эксплуатации прилагается к каждому клапану.
- Поставка запасных частей и запасных катушек – по заказу.

РАЗМЕРЫ, (мм), МАССА, (кг)

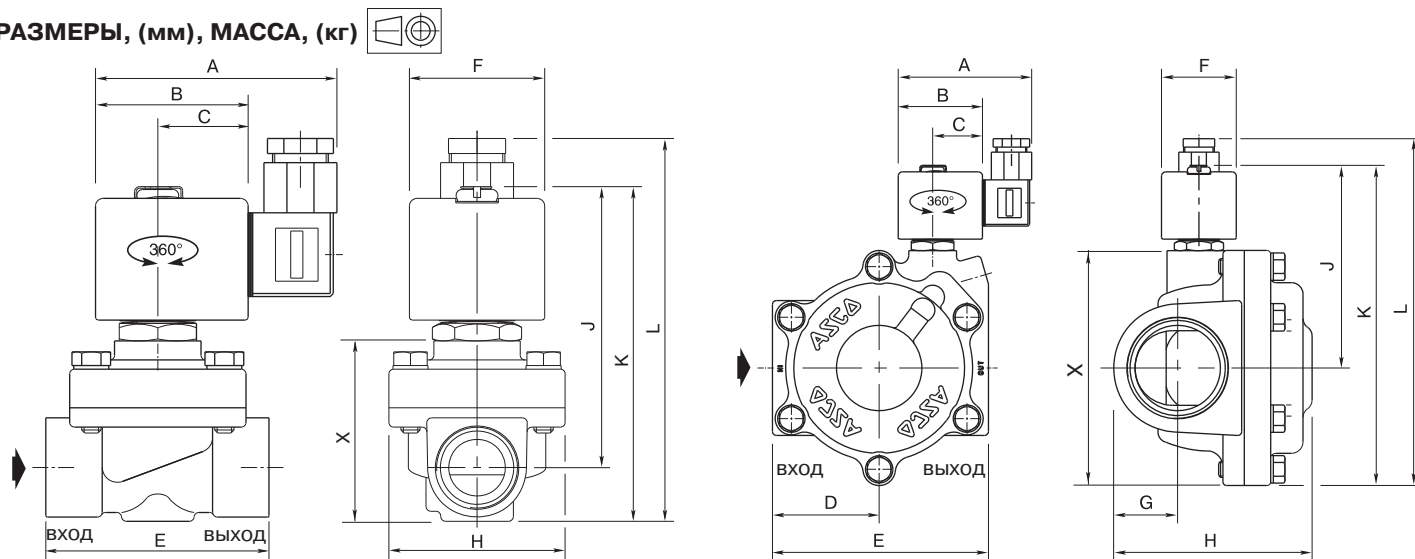


Рис. 1

Рис. 2

номер по каталогу	размеры, (мм)												масса, (кг) (1)	(С)	
	A	B	C	D	E	F	G	H	J	K	L	X			
АС (-) КОНСТРУКЦИЯ															
SC E220A001/A003/A019/A021	80	50	30	-	70	45	-	58	88	102	119	53	0,9	рис. 1	
SC E220A005/A023	80	50	30	-	71	45	-	58	92	109	126	60	1,0		
SC E220.007/025	80	50	30	47	95	45	25	78	106	147	162	98	1,8	рис. 2	
SC E220.009/027	80	50	30	46	93	45	29	89	106	147	162	98	2,1		
SC E220.011/029	80	50	30	55	111	45	33	104	110	160	175	111	2,8		
SC E220.013/031	80	50	30	64	129	45	38	119	120	190	205	141	4,6		
ДС (=) КОНСТРУКЦИЯ															
SC E220.007	86	56	33	47	95	50	25	78	96	137	152	80	1,9	рис. 2	
SC E220.009	86	56	33	46	93	50	29	89	96	137	152	80	2,2		
SC E220.011	86	56	33	55	111	50	33	104	100	150	165	93	2,9		
SC E220.013	86	56	33	64	129	50	38	119	110	180	195	123	4,7		

(1) Примерная масса в кг, включая катушку и разъем

(С) Тип конструкции