

ПРЕДОХРАНИТЕЛЬНЫЕ КЛАПАНЫ

Предохранительные клапаны Prescor и Prescor B

Применение

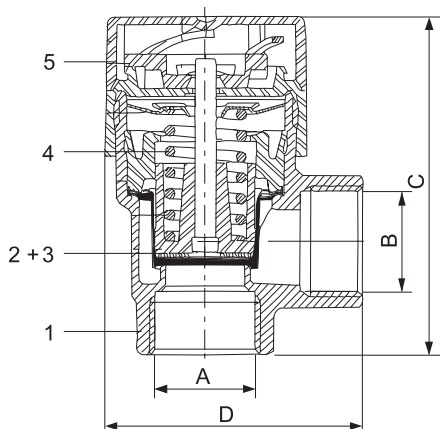
Для установки в системах отопления, кондиционирования и водоснабжения. Для защиты системы от чрезмерного давления рабочей среды.

Технические характеристики

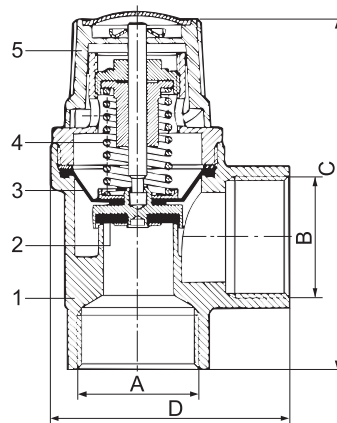
	Prescor	Prescor B
Максимальная рабочая температура	+120 °C	+95 °C
Пропускная способность	до 845 кВт	
Тип клапана	полноподъёмный	пропорциональный
Тип присоединения	резьбовое	

Спецификация

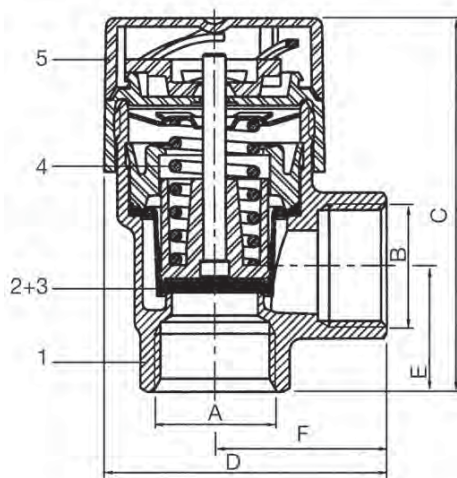
1	Латунный корпус
2	Клапан и седло клапана, выполненные из резины (EPDM)
3	Мембрана, защищающая механизм клапана от жидкости
4	Пружина увеличенного срока службы, установленная на давление срабатывания предохранительного клапана. Давление срабатывания фиксировано и не может быть изменено
5	Рукоятка для ручного открытия клапана



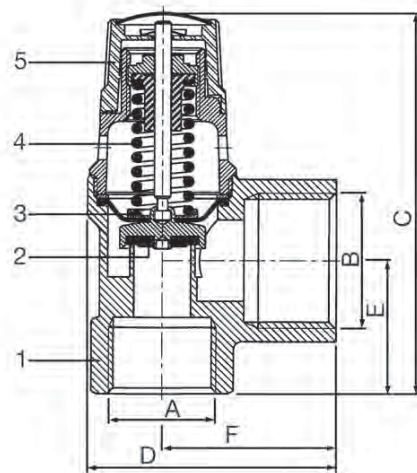
Prescor 1/2"



Prescor 3/4"; 1"; 1 1/4"



Prescor B 1/2"



Prescor B 3/4-1"

8 (812) 740-74-33

www.bpo-spb.ru
info@bpo-spb.ru

БПО

безопасное
промышленное
оборудование

ПРЕДОХРАНИТЕЛЬНЫЕ КЛАПАНЫ

Параметры предохранительных клапанов Prescor

Артикул	Марка	Давление сраб., (МПа)	Пропускная способность, (кВт)	Присоединение		Размеры, (мм)	
				А	В	С	Д
DC02B404243	Prescor 1/2"×1/2"	0,15	85	1/2" внутр.	1/2" внутр.	69	48
DC02B404245	Prescor 1/2"×3/4"*	0,25	50	1/2" внутр.	3/4" внутр.	61	51
DC02B404244	Prescor 1/2"×1/2"**	0,3	125	1/2" внутр.	1/2" внутр.	69	48
DC02B404246	Prescor 1/2"×3/4"*	0,3	50	1/2" внутр.	3/4" внутр.	61	51
DC02B404242	Prescor 1/2"М×1/2"	0,3	125	1/2" внутр.	1/2" внутр.	82	48
DC02B404249	Prescor 170 – 3/4"	0,15	115	3/4" внутр.	3/4" внутр.	76	51
DC02B404250	Prescor 170 – 3/4"	0,25	165	3/4" внутр.	3/4" внутр.	76	51
DC02B404247	Prescor 100 – 3/4"*	0,25	100	3/4" внутр.	1" внутр.	83	61
DC02B404251	Prescor 170 – 3/4"	0,3	165	3/4" внутр.	3/4" внутр.	76	51
DC02B404248	Prescor 100 – 3/4"*	0,3	100	3/4" внутр.	1" внутр.	83	61
DC02B404248	Prescor 170 – 3/4"	0,4	275	3/4" внутр.	3/4" внутр.	76	51
DC02B404205	Prescor 320 – 1"	0,2	320	1" внутр.	1 1/4" внутр.	98	76
DC02B404207	Prescor 200 – 1"*	0,25	200	1" внутр.	1 1/4" внутр.	98	76
DC02B404208	Prescor 320 – 1"	0,3	395	1" внутр.	1 1/4" внутр.	98	76
DC02B404209	Prescor 320 – 1"	0,35	445	1" внутр.	1 1/4" внутр.	98	76
DC02B404210	Prescor 320 – 1"	0,4	485	1" внутр.	1 1/4" внутр.	98	76
DC02B404211	Prescor 320 – 1"	0,5	580	1" внутр.	1 1/4" внутр.	98	76
DC02B404253	Prescor 350 – 1 1/4"*	0,25	350	1 1/4" внутр.	1 1/2" внутр.	128	83
DC02B404254	Prescor 350 – 1 1/4"*	0,3	350	1 1/4" внутр.	1 1/2" внутр.	128	83
DC02B404255	Prescor 550 – 1 1/4"	0,3	580	1 1/4" внутр.	1 1/2" внутр.	128	83
DC02B404256	Prescor 550 – 1 1/4"	0,4	710	1 1/4" внутр.	1 1/2" внутр.	128	83
DC02B404257	Prescor 550 – 1 1/4"	0,5	845	1 1/4" внутр.	1 1/2" внутр.	128	83
DC02C404067	Flopress 1/2"×1/2"	0,25	90	1/2" внутр.	1/2" внутр.	54	43
DC02C404068	Flopress 1/2"×1/2"	0,3	110	1/2" внутр.	1/2" внутр.	54	43
DC02C404064	Flopress 1/2"М×1/2"	0,3	100	1/2" внутр.	1/2" внутр.	69	43

* Исполнение TUV.

** Максимальная рабочая температура +130 °С

Параметры предохранительных клапанов Prescor B

Артикул	Модель	Давление срабатывания, (МПа)	Пропускная способность, (кВт)	Присоединение		Размеры, (мм)			
				А	В	С	Д	Е	Ф
DC02B404074	Prescor B 1/2"	0,6	75	1/2" внутр.	1/2" внутр.	68,7	47,2	21,5	28,5
DC02B518317		0,7							
DC02B404075		0,8							
DC02B404076		1,0							
DC02B512279	Prescor B 3/4"	0,7	150	3/4" внутр.	3/4" внутр.	70,9	49,2	23,5	30,5
DC02B404026	Prescor B 3/4"	0,6	150	3/4" внутр.	1" внутр.	76,8	55,2	29,5	36,5
DC02B404023		0,8							
DC02B404027		1,0							
DC02B404070	Prescor B 1"	0,6	250	1" внутр.	1 1/4" внутр.	100,5	73,2	36,0	47,0
DC02B518309		0,7							
DC02B403966		0,8							
DC02B404072		1,0							

8 (812) 740-74-33

www.bpo-spb.ru
info@bpo-spb.ru

БПО

безопасное
промышленное
оборудование