

# Вентиль запорный чугунный фланцевый с сальфонным уплотнением «Гранвент» серии KV31 (АДЛ Продакшн, Россия) DN 15–100 мм, PN 1,6 МПа, T<sub>макс.</sub> = 300 °С

## Применение

Для пара, горячей и холодной воды в системах тепло- и водоснабжения.

## Присоединение

Фланцевое.

## Установка

Произвольная, направление потока должно совпадать со стрелкой на корпусе. Перед установкой вентиля внутренние полости системы должны быть очищены от грязи, окалина, песка и других посторонних частиц, т. к. они могут повреждать поверхности седла и диска, что может повлечь нарушение герметичности вентиля.

## Технические характеристики

|                                    |          |
|------------------------------------|----------|
| Максимально допустимое давление    | 1,6 МПа  |
| Максимально допустимая температура | 300 °С   |
| Тест на прочность корпуса          | 2,4 МПа  |
| Тест на герметичность              | 1,76 МПа |

## Спецификация

|                           |                      |
|---------------------------|----------------------|
| 1. Корпус                 | Чугун GG-25          |
| 2. Диск                   | Нерж. сталь X20Cr13  |
| 3. Сильфон                | Нерж. сталь AISI 304 |
| 4. Шток                   | Нерж. сталь AISI 304 |
| 5. Крышка                 | Чугун GG-25          |
| 6. Уплотнение             | Графит               |
| 7. Сальник                | Сталь                |
| 8. Ограничитель положения | Сталь                |
| 9. Штурвал                | Сталь                |
| 10. Прокладка крышки      | Графит               |

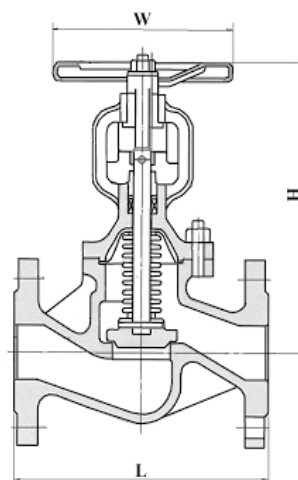
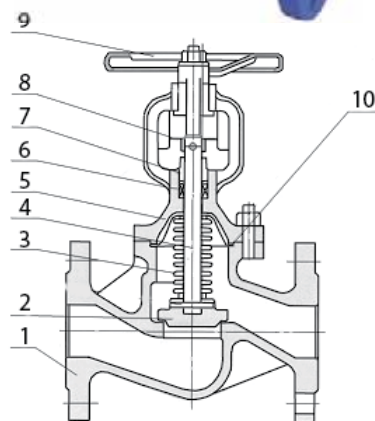
## Зависимость «Температура–Давление»

| Чугун, GG25, PN1,6 |      |
|--------------------|------|
| °С                 | МПа  |
| -10                | 1,6  |
| 120                | 1,6  |
| 150                | 1,44 |
| 180                | 1,34 |
| 200                | 1,28 |
| 230                | 1,18 |
| 250                | 1,12 |
| 300                | 0,96 |

**Примечание:** KV31 обладает улучшенной конструкцией уплотнения – сальфоном из нержавеющей стали, благодаря чему исключаются утечки по штоку. Данный тип клапана не требует сервисного обслуживания, т. к. в конструкцию кроме сальникового уплотнения включен сальфон.

Фланцевое присоединение согласно стандарту DIN2501 (DIN2633 на PN 1,6) / EN1092-1.

Возможно использование ответных фланцев российского производства согласно ГОСТ 12820-80, 12821-80 на PN 1,6 МПа.



## Параметры

| Артикул     | DN, (мм) | L, (мм) | H, (мм) | W, (мм) | Kv (м <sup>3</sup> /ч) | Масса, (кг) |
|-------------|----------|---------|---------|---------|------------------------|-------------|
| BO02A367760 | 15       | 130     | 194     | 120     | 4,2                    | 4           |
| BO02A367761 | 20       | 150     | 194     | 120     | 7,4                    | 5           |
| BO02A367762 | 25       | 160     | 205     | 140     | 12                     | 6           |
| BO02A367763 | 32       | 180     | 215     | 140     | 19                     | 8           |
| BO02A367766 | 40       | 200     | 224     | 140     | 30                     | 9           |
| BO02A367767 | 50       | 230     | 230     | 160     | 47                     | 13          |
| BO02A367773 | 65       | 290     | 282     | 200     | 77                     | 21          |
| BO02A367776 | 80       | 310     | 335     | 220     | 120                    | 27          |
| BO02A367778 | 100      | 350     | 361     | 280     | 188                    | 38          |