

Задвижки с обрезиненным клином «Гранар» для систем пожаротушения серии KR14 (АДЛ Продакшн, Россия) DN 50–500, PN 1,0/1,6 МПа

Применение

Для трубопроводов, транспортирующих воду, нейтральные среды в системах пожаротушения.

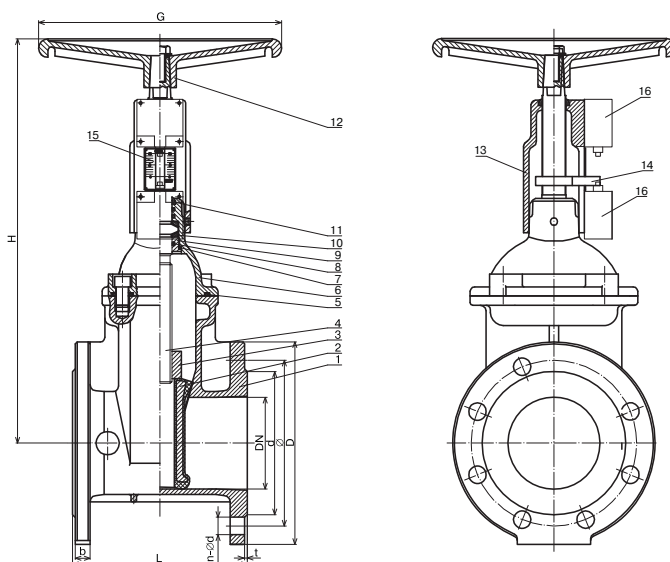
Технические характеристики

Максимальное рабочее давление	1,0/1,6 МПа
Максимальная температура рабочей среды	+120 °С
Минимальная температура окружающей среды	-20 °С
Присоединение	фланцевое

Спецификация

1. Корпус	GGG40
2. Клин	GGG40/EPDM
3. Гайка ходовая	БрАЖ9-4
4. Шток	Нерж. сталь 20Х13
5. Винт	Сталь 20
6. Уплотнение крышки	EPDM
7. Крышка	GGG50
8. Уплотнение	EPDM
9. Уплотнение	EPDM
10. Сальниковая втулка	БрАЖ9-4
11. Упорная шайба	Нейлон
12. Грязевик	EPDM
13. Штурвал	Сталь 20
14. Винт	Сталь 20
15. Шайба	Сталь 20
16. Установочный винт	Сталь 20
17. Обойма	GGG40
18. Указатель хода	БрАЖ9-4
19. Шкала хода	AISI304
20. Концевой выключатель*	

* поставляется по запросу.



Габаритные размеры и технические данные задвижки «Гранар» серии KR (DN 50–300 мм)

Артикул	Размеры, мм											Масса, кг
	DN, мм	PN, МПа	L	n-Ød	D	Ø	d	b	t	H	G	
–	50	1,0	150	4-Ø19	165	125	98	19	3	374	180	12,5
CV01D113549		1,6										
–	65	1,0	170	4-Ø19	185	145	118	19	3	405	200	17,5
CV01D113550		1,6										
–	80	1,0	180	8-Ø19	200	160	133	19	3	441	220	20,5
CV01D113551		1,6										
–	100	1,0	190	8-Ø19	220	180	153	19	3	464	250	24,5
CV01D113552		1,6										
–	125	1,0	200	8-Ø19	250	210	183	19	3	529	280	37,5
CV01D113554		1,6										
–	150	1,0	210	8-Ø19	285	240	209	19	3	546	300	42
CV01D131141		1,6										
–	200	1,0	230	8-Ø19	340	295	264	20	3	651	350	71
CV01D131142		1,6		12-Ø23								
–	250	1,0	250	12-Ø23	400	350	319	22	3	742	450	112
CV01D115211		1,6		12-Ø23		355						
–	300	1,0	270	12-Ø23	455	400	367	24,5	4	824	500	167
CV01D115212		1,6		12-Ø23		410						