

Фильтр сетчатый из углеродистой стали со сливной пробкой серии IS40 (Россия) DN 15–400, PN 4,0 МПа, Tмакс. = 400 °С

Применение

Для пара, горячей и холодной воды в системах тепло- и водоснабжения.

Установка

Устанавливается в горизонтальном положении крышкой вниз. На паропроводе необходимо устанавливать крышкой вбок. Установка в вертикальном положении возможна только при направлении потока сверху вниз.

Технические характеристики

Номинальное давление	4,0 МПа
Максимально допустимая температура	400 °С
Присоединение	фланцевое

Спецификация

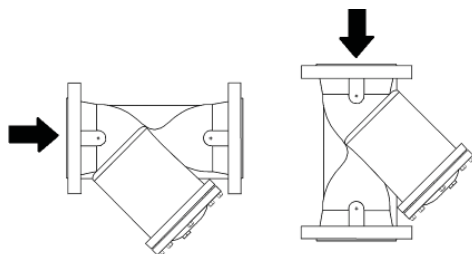
1. Корпус	Сталь GS-C25
2. Крышка	Сталь GS-C25
3. Сетка*	Нерж.сталь AISI 304
4. Прокладка	Графит
5. Пробка	Сталь

*Фильтрующий элемент — сетка из нержавеющей стали, диаметр отверстий 0,6 мм.

Зависимость «Температура – Давление»

Сталь GS-C25 PN 4,0	
°С	МПа
-20	4,0
150	4,0
200	3,5
300	2,8
400	2,1

Способы установки фильтра



Параметры

Артикул	DN, (мм)	Размеры, (мм)								N-Ø	Kv, (м³/ч)	Масса, (кг)
		L	H	D	D ₁	D ₂	B	f				
BM04A102750	15	130	70	95	65	45	16	2	4-14	5,95	3	
BM04A102752	20	150	90	105	75	58	18	2	4-14	9,35	4	
BM04A102754	25	160	105	115	85	68	18	2	4-14	15,30	5	
BM04A102755	32	180	118	140	100	78	18	2	4-18	22,10	6	
BM04A102756	40	200	135	150	110	88	18	3	4-18	31,45	8	
BM04A102757	50	230	140	165	125	102	20	3	4-18	51,00	11	
BM04A102758	65	290	160	185	145	122	22	3	8-18	85,00	15	
BM04A102759	80	310	190	200	160	138	24	3	8-18	127,50	20	
BM04A102760	100	350	230	235	190	162	24	3	8-22	195,50	33	
BM04A102761	125	400	260	270	220	188	26	3	8-26	280,50	48	
BM04A102762	150	480	305	300	250	218	28	3	8-26	340,00	75	
BM04A102763	200	600	385	375	320	285	34	3	12-30	552,50	200	
BM04A102764	250	730	540	450	385	345	38	3	12-33	1020,00	230	
BM04A102765	300	850	615	515	450	410	42	4	16-33	1615,00	380	
BM04A102766	350	980	675	580	510	465	46	4	16-36	2193,00	527	
BM04A102767	400	1100	780	660	585	535	50	4	16-39	2843,25	775	

* Фланцевое присоединение согласно стандарту DIN2501 (DIN2635 на PN 4,0 МПа) / EN1092-1.

Возможно использование ответных фланцев российского производства согласно ГОСТ 12821-80 на PN 4,0 МПа.

ВНИМАНИЕ! При установке сетки с нестандартным размером ячейки или магнитной вставки необходимо менять прокладку между крышкой и корпусом фильтра (поставляется отдельно).

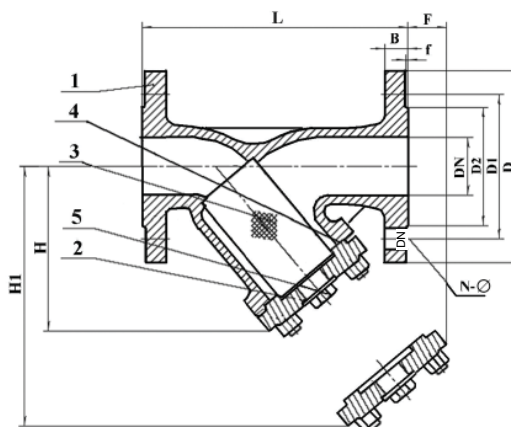


Диаграмма перепада давления для фильтра стандартного исполнения

