

Фильтр сетчатый чугунный со сливной пробкой (Россия), серии IS15

Применение

Для пара, горячей и холодной воды в системах тепло- и водоснабжения.

Установка

Устанавливается в горизонтальном положении крышкой вниз. На паропроводе необходимо устанавливать крышкой вбок. Установка в вертикальном положении возможна только при направлении потока сверху вниз.

Технические характеристики

DN	15–50 мм
Номинальное давление	1,6 МПа
Максимально допустимая температура	200 °С
Присоединение	резьбовое



Преимущества чугунного фильтра IS15

Магнитная вставка

Фильтры IS15 могут поставляться в комплекте с магнитной вставкой.



Любой размер ячейки

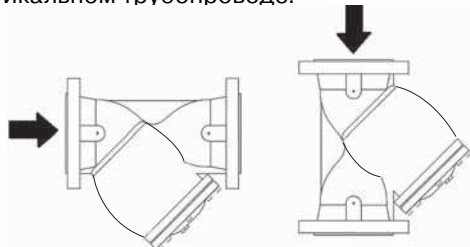
По запросу компания изготавливает сетки для фильтров с любым размером ячейки.

Порошковая покраска

Покрытие поверхности порошковое эпоксидное электростатическое с предварительным нагревом и выдержкой до полной полимеризации. Обеспечивает длительный срок эксплуатации и коррозионностойкость.

Горизонтальный и вертикальный трубопровод

Монтаж осуществляется как на горизонтальном, так и на вертикальном трубопроводе.



Тестируется каждая единица продукции

Фильтры IS16 проходят двойной контроль качества. Тест на герметичность проводится при давлении PN 1,1 МПа. Тест на прочность проводится при давлении PN 1,5 МПа.

Наличие разрешительных сертификатов

Сертификат соответствия, гигиенический сертификат (СЭЗ).

ВНИМАНИЕ! При установке сетки с нестандартным размером ячейки или магнитной вставки необходимо менять прокладку между крышкой и корпусом фильтра (поставляется отдельно).

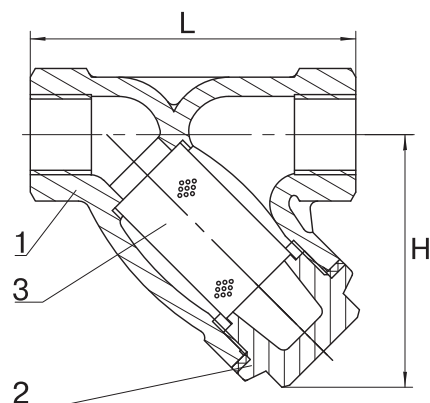
Фильтр сетчатый чугунный со сливной пробкой (Россия), серии IS15 Спецификация

1. Корпус	Чугун GG25
2. Крышка	Чугун GG25
3. Сетка*	Нерж. сталь AISI 304
4. Пробка	Сталь

*Фильтрующий элемент — сетка из нержавеющей стали, стандартный диаметр отверстий 0,6 мм.

Зависимость «Температура-Давление»

Чугун GG25	
PN 1,6	
°C	МПа
-10	1,6
120	1,6
150	1,44
180	1,34
200	1,28
230	1,18
250	1,12
300	0,96



Параметры серии IS15**

Артикул	DN	L, (мм)	H, (мм)	Масса, (кг)
BM03D103720	15	85	66	0,52
BM03D103783	20	100	66	0,71
BM03D103784	25	120	75	1,07
BM03D103785	32	140	78	1,5
BM03D103786	40	160	91	2,4
BM03D103787	50	205	98	3,6

**Присоединение: внутренняя резьба BSP.

Примечание: Фильтры IS15 могут поставляться с установленной магнитной вставкой.

ВНИМАНИЕ! При установке сетки с нестандартным размером ячейки или магнитной вставки необходимо менять прокладку между крышкой и корпусом фильтра (поставляется отдельно).

Фильтр сетчатый чугунный со сливной пробкой (Россия), серии IS16

Применение

Для пара, горячей и холодной воды в системах тепло- и водоснабжения.

Установка

Устанавливается в горизонтальном положении крышкой вниз. На паропроводе необходимо устанавливать крышкой вбок. Установка в вертикальном положении возможна только при направлении потока сверху вниз.

Технические характеристики

DN	15–400 мм
Номинальное давление	1,6 МПа
Максимально допустимая температура	300 °С
Присоединение	фланцевое

Преимущества чугунного фильтра IS16

Магнитная вставка

Фильтры IS16 могут поставляться в комплекте с магнитной вставкой.



Любой размер ячейки

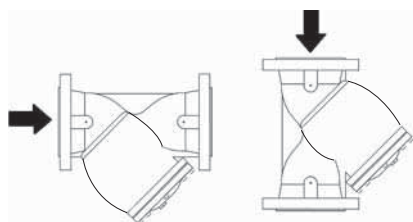
По запросу компания изготавливает сетки для фильтров с любым размером ячейки.

Порошковая покраска

Покрытие поверхности порошковое эпоксидное электростатическое с предварительным нагревом и выдержкой до полной полимеризации. Обеспечивает длительный срок эксплуатации и коррозионностойкость.

Горизонтальный и вертикальный трубопровод

Монтаж осуществляется как на горизонтальном, так и на вертикальном трубопроводе.



Тестируется каждая единица продукции

Фильтры IS16 проходят двойной контроль качества. Тест на герметичность проводится при давлении PN 1,1 МПа. Тест на прочность проводится при давлении PN 1,5 МПа.

Наличие разрешительных сертификатов

Сертификат соответствия, гигиенический сертификат (СЭЗ).



IS16,
DN 15–40 мм



IS16,
DN 50–400 мм

Сливной кран

По запросу в комплекте к фильтру может поставляться сливной кран.



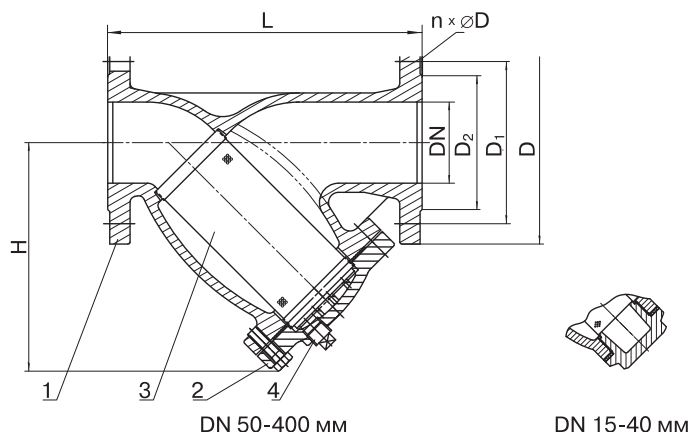
Фильтр сетчатый чугунный со сливной пробкой (Россия), серии IS16 Спецификация

1. Корпус	Чугун GG25
2. Крышка	Чугун GG25
3. Сетка*	Нерж. сталь AISI 304
4. Пробка	Сталь

*Фильтрующий элемент — сетка из нержавеющей стали, стандартный диаметр отверстий 0,6 мм.

Зависимость «Температура-Давление»

Чугун GG25 PN 1,6	
°C	МПа
-10	1,6
120	1,6
150	1,44
180	1,34
200	1,28
230	1,18
250	1,12
300	0,96



Параметры серии IS16*

Артикул	DN, (мм)	L, (мм)	H, (мм)	Kv, (м³/ч)	D, (мм)	D ₁ , (мм)	D ₂ , (мм)	n x Ø D	Масса, (кг)
BM03B103721	15	130	66	5,7	95	65	46	4-14	1,8
BM03B103788	20	150	66	10,4	105	75	56	4-14	2,5
BM03B103789	25	160	75	16,4	115	85	65	4-14	3,2
BM03B103790	32	180	78	27,3	140	100	76	4-19	4,9
BM03B103791	40	200	91	42	150	110	84	4-19	6,3
BM03B103792	50	230	160	64,7	165	125	99	4-19	11,7
BM03B103793	65	290	194	96	185	145	118	4-19	16,2
BM03B103794	80	310	225	149	200	160	132	8-19	21,6
BM03B103795	100	350	270	223	220	180	156	8-19	30,1
BM03B103796	125	400	320	347	250	210	184	8-19	48,3
BM03B103797	150	480	373	480	285	240	211	8-23	68
BM03B103798	200	600	450	853	340	295	266	12-23	109,8
BM03B103800	250	730	525	1104	405	355	319	12-28	183
BM03B103801	300	850	608	1450	460	410	370	12-28	249,8
BM03B103802	350	980	789	1800	520	470	429	16-28	376
BM03B103803	400	1100	835	2200	580	525	480	16-30	465

*Фланцевое присоединение согласно стандарту DIN2501 (DIN2633 на PN 1,6 МПа)/EN1092-1.

Возможно использование ответных фланцев российского производства согласно ГОСТ 12820-80, 12821-80 на PN 1,6 МПа.

ВНИМАНИЕ! При установке сетки с нестандартным размером ячейки или магнитной вставки необходимо менять прокладку между крышкой и корпусом фильтра (поставляется отдельно).