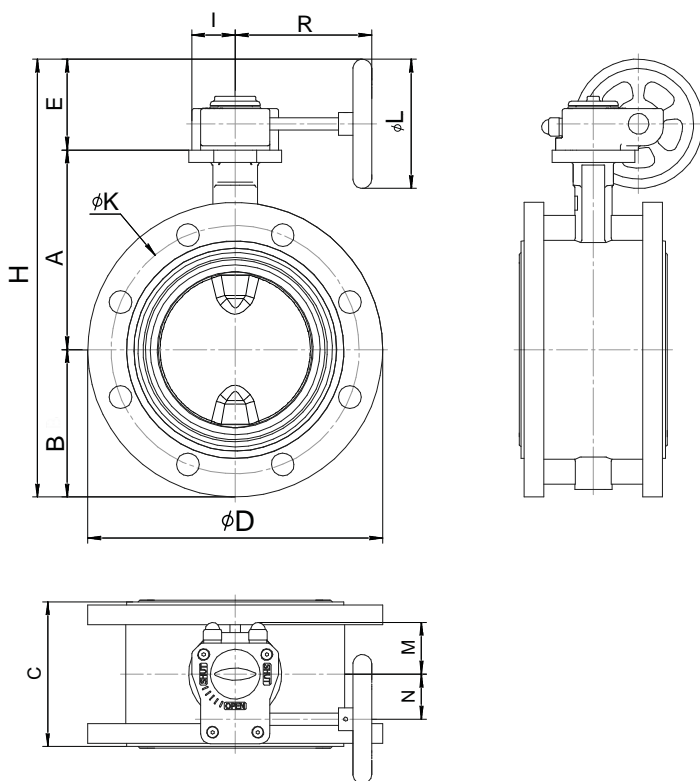


Дисковый поворотный затвор «Гранвэл», DN 40–1200, PN 1,6 МПа, фланцевый, с редуктором, с увеличенной строительной длиной



Размеры, (мм)

DN	Тип редуктора	A	B	C	D	E	G	H	I	J	L	M	N	Масса, (кг)
40	X-21	110	75	106	150	88	128	273	42	110	125	48,65	43,5	8,53
50	X-21	120	82,5	108	165	88	128	290,5	42	125	125	48,65	43,5	9,62
65	X-21	135	92,5	112	185	88	128	315,5	42	145	125	48,65	43,5	10,7
80	X-21	141	100	114	200	88	128	329	42	160	125	48,65	43,5	11,9
100	X-21	165	114,5	127	229	88	128	367,5	42	180	125	48,65	43,5	14,3
125	X-21	180	127	140	254	88	128	395	42	210	125	48,65	43,5	19,89
150	X-21	193	143	140	285	88	128	424	42	240	125	48,65	43,5	21,95
200	X-41	225	172,5	152	343	110	143,5	507,5	56	295	160	57,15	52,5	35,8
250	X-61	282,5	210	165	406	160	222,5	652,5	60	355	250	70,5	61,3	53,2
300	X-61	308	241,5	178	483	160	222,5	709,5	60	410	250	70,5	61,3	76,3
350	Q-800-S	338,5	268	190	533	167,5	270,5	774	67,5	470	250	72,5	68,8	102,1
400	Q-2000-S	380	308	216	597	300	340	988	90	525	500	91,5	96,5	139,5
450	Q-2000-S	380,5	340	222	640	300	340	1020,5	90	585	500	91,5	96,5	190,1
500	Q-2000-S	432,5	380	229	715	300	340	1112,5	90	650	500	91,5	96,5	224,5
600	Q-4000-S	494	440	267	840	304,5	408	1238,5	141	770	500	140	137,5	345,3
700	Q-6500-S	590	490	292	927	304,5	440	1384,5	141	840	500	140	137,5	488,3
750	по запросу													
800	Q-12000-S	630	565	318	1060	313,5	471	1508,5	188	950	500	156	180	635
900	Q-12000-S	695	610	330	1178	313,5	471	1618,5	188	1050	500	156	180	892,4
1000	Q-12000-S	770	675	410	1290	313,5	471	1758,5	188	1170	500	156	180	1032,6
1100	по запросу													
1200	Q-24000-S	875	818	470	1510	453,5	562	2146,5	255	1390	700	201	252,5	2004