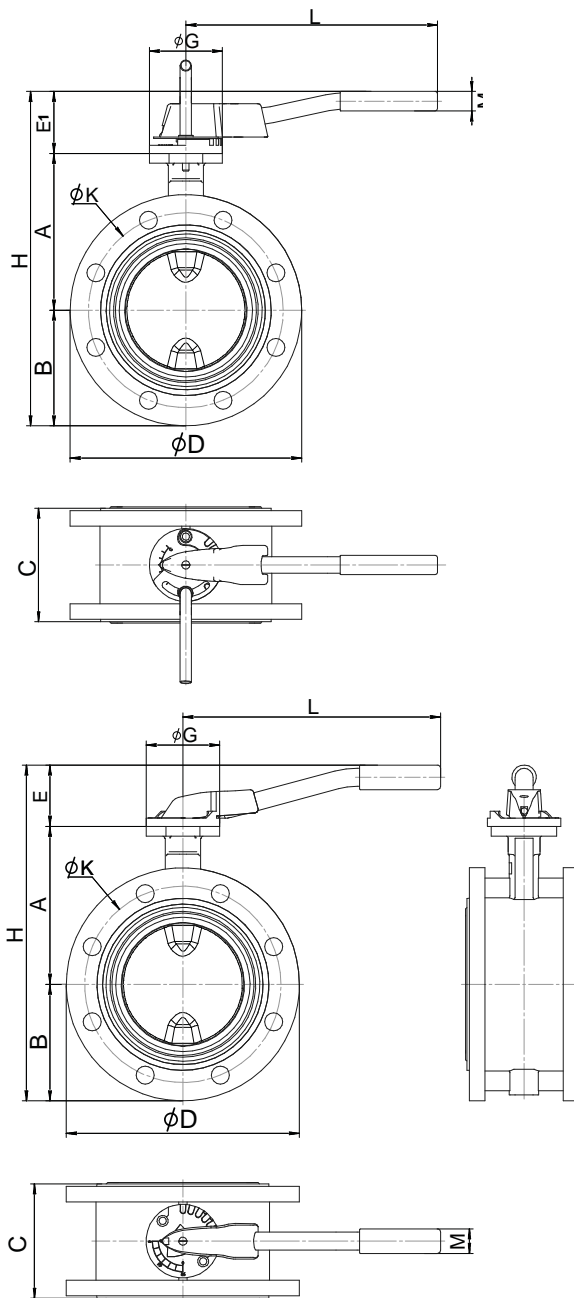


**Дисковый поворотный затвор «Гранвэл», DN 40–300, PN 1,6 МПа,
фланцевый, с рукояткой, с увеличенной строительной длиной**



Тип исполнения с рукояткой MN DN40–150.

Размеры, (мм)

DN	Тип рукоятки	A	B	C	D	E	E1	G	H	K	L	M	Масса, (кг)
40	MN, MR, MRR	110	75	106	150	49	115	90	234	110	220	24	7,73
50		120	82,5	108	165	49	115	90	251,5	125	220	24	8,82
65		135	92,5	112	185	49	115	90	276,5	145	220	24	9,9
80		141	100	114	200	60	115	90	301	160	220	24	10,15
100		165	114,5	127	229	60	115	90	339,5	180	260	24	13,55
125		180	127	140	254	75	115	90	382	210	260	24	19,24
150		193	143	140	285	75	115	90	411	240	315	24	21,3
200	MR	225	172,5	152	343	75	115	90	472,5	295	310	24	34,1
125	MRR	180	127	140	254	75	115	90	382	210	272	24	19,4
150		193	143	140	285	75	115	90	411	240	272	24	21,4
200		225	172,5	152	343	75	115	90	472,5	295	272	24	34,1
250	MR	282,5	210	165	406	-	120	130	612,5	350	500	30	32,5
300		308	241,5	178	483	-	120	130	668	400	500	30	48,9