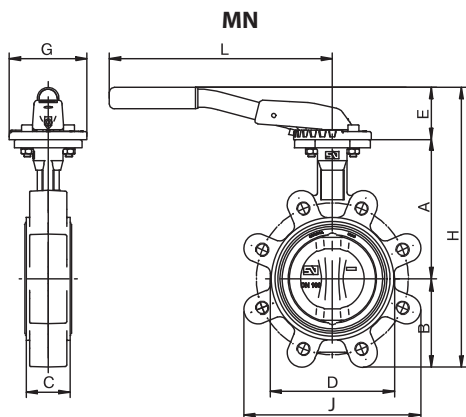
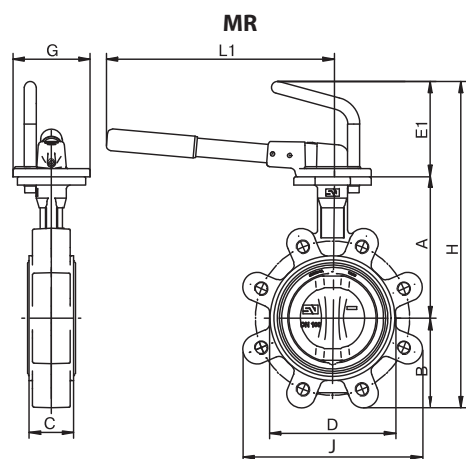


**Дисковый поворотный затвор «Гранвэл», DN 25–600, PN 1,6 МПа,  
с резьбовыми проушинами, с рукоятками MN, MR и редуктором MDV**



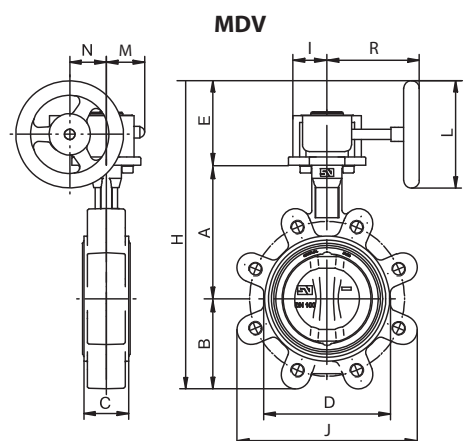
**Размеры затвора с резьбовыми проушинами с рукояткой MN, (мм)**

DN	C	D	E	A	B	H	L	G	J	Масса, (кг)
25	33	68	49	102	50	201	220	90	130	2,2
32	33	68	49	102	50	201	220	90	130	2,2
40	33	76	49	110	54	213	220	90	140	2,4
50	43	100	49	110	59	228	220	90	156	3,3
65	46	108	49	135	66	250	220	90	175	3,6
80	46	124	60	141	91	292	260	90	185	5,2
100	52	147	60	165	105	330	260	90	224	6,8
125	56	180	75	180	125	380	315	90	267	10,3
150	56	206	75	193	136	404	315	90	292	10,9



**Размеры затвора с резьбовыми проушинами с рукояткой MR, (мм)**

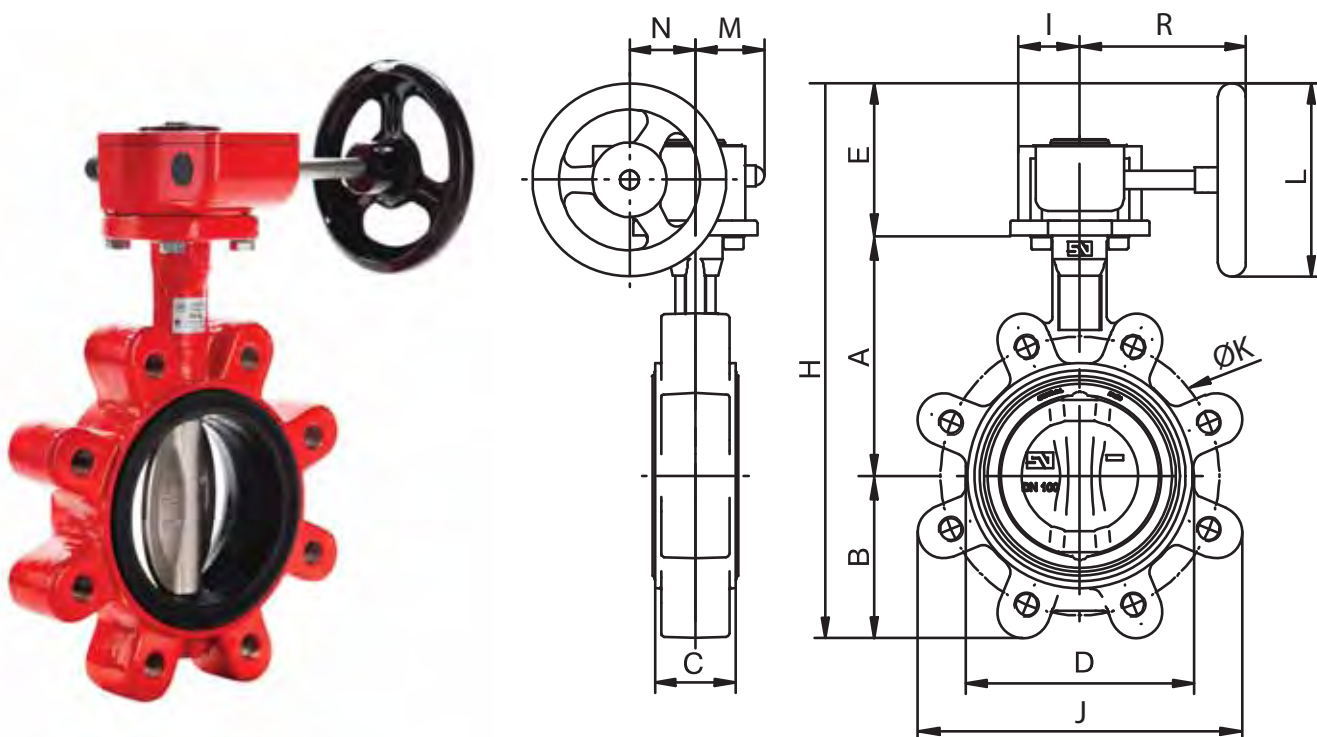
DN	C	D	E1	A	B	H	L1	G	J	Масса, (кг)
25	33	68	115	102	50	267	260	90	130	2,4
32	33	68	115	102	50	267	260	90	130	2,6
40	33	76	115	110	54	279	260	90	140	2,6
50	43	100	115	110	59	294	260	90	156	3,5
65	46	108	115	135	66	316	260	90	175	3,8
80	46	124	115	141	91	347	260	90	185	5,3
100	52	147	115	165	105	385	260	90	224	6,9
125	56	180	115	180	125	420	310	90	267	10,5
150	56	206	115	193	136	443	310	90	292	11,2
200	60	257	115	225	171	511	310	90	352	14,6
250	68	314	120	282,5	210	613,5	500	130	409	36
300	78	370	120	308	240	669	500	130	480	46,3



**Размеры затвора с резьбовыми проушинами с редуктором MDV, (мм)**

DN	Тип ред-ра	C	D	L	A	B	E	H	R	N	M	I	J	Масса, (кг)
25	X-21	33	68	125	110	54	88	252	128	43,5	48,65	42	130	3,02
32	X-21	33	68	125	110	54	88	252	128	43,5	48,65	42	130	3,02
40	X-21	33	76	125	110	54	88	252	128	43,5	48,65	42	140	3,02
50	X-21	43	100	125	110	59	88	257	128	43,5	48,65	42	156	3,87
65	X-21	46	108	125	135	66	88	289	128	43,5	48,65	42	175	4,26
80	X-21	46	124	125	141	91	88	320	128	43,5	48,65	42	185	5,75
100	X-21	52	147	125	165	105	88	358	128	43,5	48,65	42	224	7,37
125	X-21	56	180	125	180	125	88	393	128	43,5	48,65	42	267	10,84
150	X-21	56	206	125	193	136	88	417	128	43,5	48,65	42	292	11,5
200	X-41	60	257	160	225	171	110	506	143,5	52,5	57,15	56	352	15,55
250	X-61	68	324	250	282,5	210	160	652,5	222,5	61,3	70,5	60	409	29,2
300	X-61	78	383	250	308	240	160	708	222,5	61,3	70,5	60	480	42,1
350	Q-800-S	78	437	250	338,5	263	167,5	769	270,5	68,8	72,5	6,5	522	63,68
400	Q-2000-S	102	486	500	380	308	300	988	340	96,5	91,5	90	595	89,9
450	Q-2000-S	114	538	500	380,5	340	300	1020,5	340	96,5	91,5	90	633	119,3
500	Q-2000-S	127	586	500	432,5	380	300	1112,5	340	96,5	91,5	90	717	165,3
600	Q-4000-S	154	690	500	494	440	304,5	1238,5	408	137,5	140	141	833	246,5

**Дисковый поворотный затвор «Гранвэл», DN 25–300, PN 2,5 МПа,  
с резьбовыми проушинами**



**Размеры, (мм)**

DN	Тип редуктора	A	B	C	D	E	Ø K	R	H	I	J	L	M	N	Масса, (кг)
25	X-21	110	54	33	76	88	85	128	252	42	140	125	48,65	43,5	3,02
32	X-21	110	54	33	76	88	100	128	252	42	140	125	48,65	43,5	3,02
40	X-21	110	54	33	76	88	110	128	252	42	140	125	48,65	43,5	3,02
50	X-21	120	59,5	43	100	88	125	128	267,5	42	156	125	48,65	43,5	3,87
65	X-21	135	66,5	46	108	88	145	128	289,5	42	175	125	48,65	43,5	4,26
80	X-21	141	91	46	124	88	160	128	320	42	194	125	48,65	43,5	5,75
100	X-21	165	105	52	147,3	88	190	128	358	42	224	125	48,65	43,5	7,37
125	X-21	180	125	56	180	88	220	128	393	42	267	125	48,65	43,5	10,84
150	X-21	193	136,5	56	206,5	88	250	128	417,5	42	292	125	48,65	43,5	11,5
200	X-41	225	171	60	257	110	310	143,5	506	56	352	160	57,15	52,5	18,5
250	X-61	282,5	220	68	324	160	370	222,5	662,5	60	409	250	70,5	52,5	29,2
300	X-61	308	250	78	383	160	430	222,5	718	60	480	250	70,5	61,3	42,6