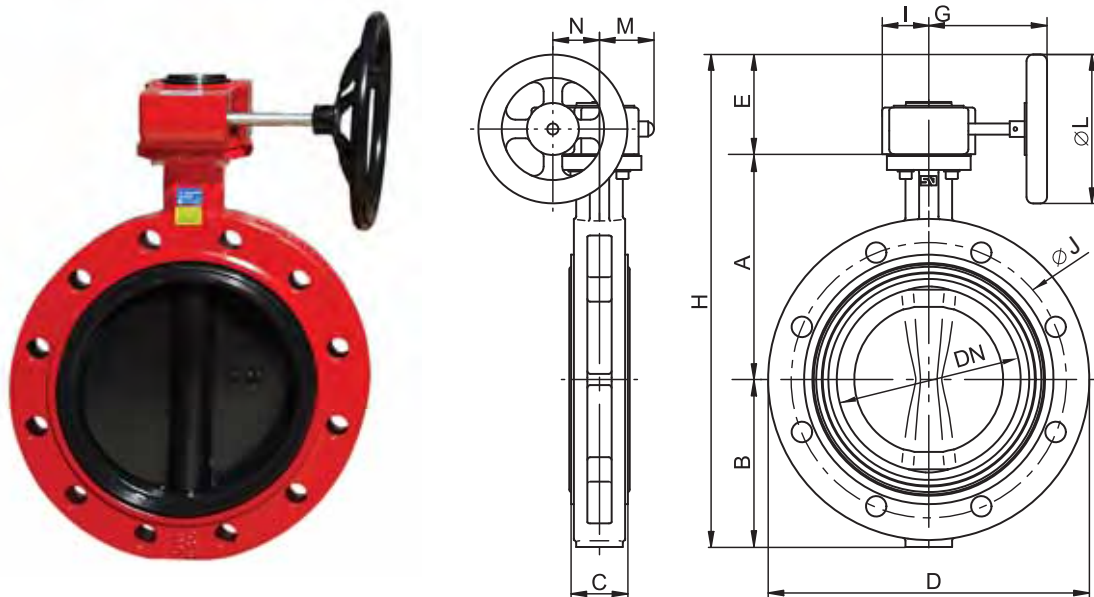


**Дисковый поворотный затвор «Гранвэл», DN 150–1600, PN 1,6 МПа,
фланцевый, с редуктором**



Размеры, (мм)

DN	Тип редуктора	A	B	C	D	E	G	H	I	J	L	M	N	Масса, (кг)
80	X-21	141	100	46	200	88	128	329	42	124	125	48,65	43,5	8,8
100	X-21	165	114,5	52	229	88	128	367,5	42	147	125	48,65	43,5	9,2
125	по запросу													
150	X-21	193	143	56	285	88	128	424	42	240	125	48,65	43,5	12,5
200	X-41	225	172,5	60	345	110	143,5	507,5	56	295	160	57,15	52,5	23,7
250	X-61	282,5	210	68	406	160	222,5	652,5	60	355	250	70,5	61,3	35,5
300	X-61	308	243	78	480	160	222,5	711	60	410	250	70,5	61,3	51,5
350	Q-800-S	338,5	282,5	78	535	167,5	270,5	788,5	67,5	470	250	72,5	68,8	60
400	Q-2000-S	380	308	102	597	300	340	988	90	525	500	91,5	96,5	91
450	Q-2000-S	380,5	340	114	640	300	340	1020,5	90	585	500	91,5	96,5	127
500	Q-2000-S	432,5	380	127	700	300	340	1112,5	90	650	500	91,5	96,5	163
600	Q-4000-S	494	440	154	834	304,5	408	1238,5	141	770	500	140	137,5	258
700	Q-6500-S	590	490	165	910	304,5	440	1384,5	141	840	500	140	137,5	351
750	по запросу													
800	Q-12000-S	630	565	190	1065	313,5	471	1508,5	188	950	500	156	180	502
900	Q-12000-S	695	610	203	1120	313,5	471	1618,5	188	1050	500	156	180	593
1000	Q-12000-S	770	675	216	1290	313,5	471	1758,5	188	1170	500	156	180	783
1100	по запросу													
1200	Q-24000-S	875	818	254	1485	453,5	562	2128,5	255	1390	700	201	252,5	1120
1400	Q-32000-S	1000	975	280	1685	453,5	562	2128,5	255	1590	700	201	252,5	1792
1600	по запросу													