

## Бессварные соединения

### Описание

Изделия с пазами предназначены для использования в системах трубопроводов с пазами на концах. Такая конструкция более экономически выгодна и надежна по сравнению со сварными или фланцевыми соединениями.

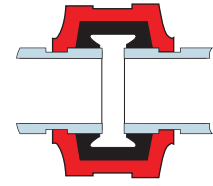
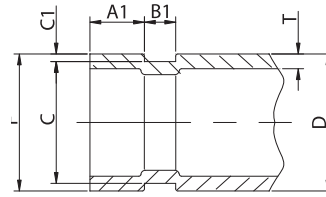
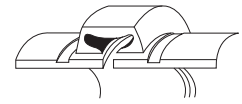
### Применение

- Системы противопожарной защиты: в спринклерных водозаполненных и водовоздушных системах, дренажных, а так же в системах пенного пожаротушения.
- При строительстве туннелей, мостов, шахт. Постоянные и временные трубопроводы для подачи сжатого воздуха и воды. Сливные линии с жидкими растворами для транспортировки песка, камней и воды.
- Системы обогрева и кондиционирования. Для слива и обработки жидкостей в трубопроводах, пневматических системах.
- Системы снабжающих трубопроводов для снежных пушек.
- Компенсация осадки фундамента.

### Спецификация

Муфты и фитинги	Ковкий чугун
Прокладки	EPDM (рабочая температура для прокладки EPDM: от -34 до +110 °C)
Болты и гайки	Углеродистая сталь с гальваническим цинковым покрытием
Покрытие*	- Эпоксидное покрытие красного или оранжевого цвета - Горячее цинкование

\* Возможность любого вида покрытия по запросу

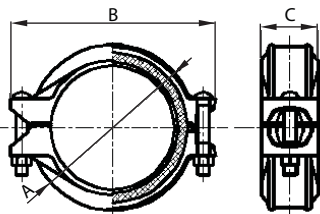


### Преимущества

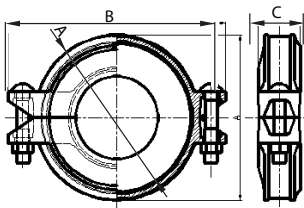
- Способность приспосабливаться к нецентрированности.
- Способность компенсировать небольшие отклонения труб на стыках.
- Способность амортизировать продольные движения труб, вызываемые изменениями температуры.
- Быстрое соединение с оборудованием (клапанами, задвижками, затворами, оросителями).
- Позволяет вращать трубу для выравнивания.
- Не требуется специальных навыков для осуществления монтажа.
- Отсутствие сварной окалины.
- Нет утоньшения в местах соединения труб.
- Нет опасности возникновения пожара во время монтажа.
- Быстрый монтаж.
- Простота в обслуживании.
- Возможность заводского изготовления (сборки).
- Низкая стоимость монтажа.

### Таблица подбора муфты в соответствии с диаметром трубы, (мм)

DN		Ø трубы	A1	B1	C1	C		T	F	Наружный диаметр трубы и толщина стенки	
дюйм	мм					Основной размер	Допустимое отклонение			ГОСТ 3262-75	ГОСТ 10704-91
1	25	33,7	15,9	7,2	1,7	30,2	-0,38	1,65	34,5	33,5x2,8	32,0x2,2
1 1/4	32	42 (42,4)	15,9	7,2	1,7	39	-0,38	1,65	43,3	42,3x2,8	40,0x2,2
1 1/2	40	48 (48,3)	15,9	7,2	1,6	45,1	-0,38	1,65	49,4	48,0x3,0	45,0x2,2
2	50	57	15,9	8,8	1,6	53,8	-0,38	1,65	58,9	-	57,0x2,5
2	50	60 (60,3)	15,9	8,8	1,6	57,2	-0,38	1,65	62,2	60,0x3,0	-
2 1/2	65	73	15,9	8,8	2	69,1	-0,46	2,11	75,2	-	-
2 1/2	65	76 (76,1)	15,9	8,8	1,9	72,3	-0,46	2,11	77,7	75,5x3,2	76,0x2,8
3	80	89 (88,9)	15,9	8,8	2	84,9	-0,46	2,11	90,6	88,5x3,5	89,0x2,8
4	100	108	15,9	8,8	2,1	103,7	-0,51	2,11	109,7	-	108,0x2,8 108,0x3,0
4	100	114 (114,3)	15,9	8,8	2,1	110,1	-0,51	2,11	116,2	114,0x4,0	114,0x2,8 114,0x3,0*
5	125	133	15,9	8,8	2	129,1	-0,51	2,77	134,9	-	133,0x3,2 133,0*x3,5*
5	125	140 (139,7)	15,9	8,8	2,1	135,5	-0,51	2,77	141,7	-	140,0x3,2
5	125	141,3	15,9	8,8	2,2	137	-0,51	2,77	143,5	140,0x4,0	140,0x3,2
6	150	159	15,9	8,8	2,2	154,6	-0,56	2,77	161	-	159,0x3,2 159,0x4,0*
6	150	165 (165,1)	15,9	8,8	2,2	160,8	-0,56	2,77	167,1	165,0x4,0	-
6	150	168 (168,3)	15,9	8,8	2,2	164	-0,56	2,77	170,7	-	168,0*
8	200	216,3	19,1	11,9	2,4	211,6	-0,64	2,77	220,7	-	-
8	200	219 (219,1)	19,1	11,9	2,4	214,4	-0,64	2,77	221,5	-	219,0* x4,0*
10	250	267,4	19,1	11,9	2,4	262,6	-0,69	3,4	271,8	-	-
10	250	273	19,1	11,9	2,4	268,3	-0,69	3,4	275,4	-	273*
12	300	318,5	19,1	11,9	2,8	312,9	-0,76	3,96	322,8	-	-
12	300	325/323,9	19,1	13/11,9	3/2,8	319/318,3	-0,76	3,96	327,3/326,2	-	325*
14	350	377/355,6	25/23,8	13/11,9	5,5/2,8	366/350	-0,76	3,96	381,1/359,7	-	355,6* 377,0*
16	400	426/406,4	25/23,8	13/11,9	5,5/2,8	415/400,8	-0,76	4,19	430,1/410,5	-	406,4*
18	450	480/457,2	25/25,4	13/11,9	5,5/2,8	469/451,6	-0,76	4,19	484,1/461,3	-	-
20	500	530/508	25/25,4	13/11,9	5,5/2,8	519/502,4	-0,76	4,78	534,1/512,1	-	530,0*
24	600	630/610	25/25,4	13/12,7	5,5/4,4	619/600,9	-0,76	5,54	634,7/614,7	-	630,0*

**1G****Муфта жесткая  
(Rigid coupling)****Размеры, (мм)**

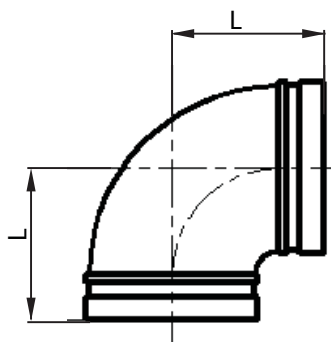
Номин. размер	Внешний диаметр трубы	PNраб., (МПа)	A	B	C	Размер болта	Сертификаты
25	33,7	3,45	59	100	44	3/8×55-2	UL, FM, VdS, LPCB
32	42,4	3,45	66	105	45	3/8×55-2	UL, FM, VdS, LPCB
40	48,3	3,45	72	112	45	3/8×55-2	UL, FM, VdS, LPCB
50	60,3	3,45	85	130	45	3/8×55-2	UL, FM, VdS, LPCB
65	73,0	3,45	98	140	45	3/8×55-2	UL, FM, LPCB
65	76,1	3,45	101	145	45	3/8×55-2	UL, FM, VdS, LPCB
80	88,9	3,45	115	168	46	1/2×70-2	UL, FM, VdS, LPCB
100	108,0	3,45	140	197	52	1/2×70-2	UL, FM, LPCB
100	114,3	3,45	146	200	52	1/2×70-2	UL, FM, VdS, LPCB
125	133	3,10	165	226	52	5/8×85-2	UL, FM, LPCB
125	139,7	3,10	170	235	52	5/8×85-2	UL, FM, VdS, LPCB
125	141,3	3,10	172	235	52	5/8×85-2	UL, FM, LPCB
150	159,0	3,10	190	267	52	5/8×85-2	UL, FM, LPCB
150	165,1	3,10	198	262	52	5/8×85-2	UL, FM, LPCB
150	168,3	3,10	202	265	52	5/8×85-2	UL, FM, VdS, LPCB
200	219,1	3,10	260	342	62	3/4×115-2	UL, FM, VdS, LPCB
250	273,0	2,07	327	420	63	7/8×125-2	UL, FM, LPCB
300	323,9	2,07	370	465	63	7/8×140-2	UL, FM
350	355,6	2,07	415	510	72	7/8×140-3	UL, FM
350	377,0	1,6	435	535	72	7/8×140-3	FM
400	406,4	2,07	468	575	72	7/8×140-3	UL, FM
400	426,0	1,6	490	592	72	7/8×140-4	FM

**1N****Муфта гибкая  
(Flexible Coupling)****Размеры, (мм)**

Номин. размер	Внешний диаметр трубы	PNраб., (МПа)	A	B	C	Размер болта	Сертификаты
25	33,7	3,45	55	92	42	3/8×55-2	UL, FM, VdS, LPCB
32	42,4	3,45	65	104	44	3/8×55-2	UL, FM, VdS, LPCB
40	48,3	3,45	70	110	44	3/8×55-2	UL, FM, VdS, LPCB
50	60,3	3,45	83	124	44	3/8×55-2	UL, FM, VdS, LPCB
65	73,0	3,45	96	143	45	3/8×55-2	UL, FM, LPCB
65	76,1	3,45	100	145	45	3/8×55-2	UL, FM, VdS, LPCB
80	88,9	3,45	115	160	45	1/2×70-2	UL, FM, VdS, LPCB
100	108,0	3,45	138	190	50	1/2×70-2	UL, FM, LPCB
100	114,3	3,45	145	198	50	1/2×70-2	UL, FM, VdS, LPCB
125	133	3,10	162	225	51	5/8×80-2	UL, FM, LPCB
125	139,7	3,10	169	230	52	5/8×80-2	UL, FM, VdS, LPCB
125	141,3	3,10	170	232	51	5/8×80-2	UL, FM, LPCB
150	159,0	3,10	190	254	52	5/8×85-2	UL, FM, LPCB
150	165,1	3,10	196	260	52	5/8×85-2	UL, FM, LPCB
150	168,3	3,10	200	265	52	5/8×85-2	UL, FM, VdS, LPCB
200	219,1	3,10	258	350	60	3/4×115-2	UL, FM, VdS, LPCB
250	273,0	2,07	337	406	65	7/8×140-2	UL, FM, VdS,
300	323,9	2,07	372	460	64	7/8×140-2	UL, FM
350	377,0	1,6	428	520	72	7/8×140-3	UL, FM
400	426,0	1,6	476	570	73	7/8×140-3	UL, FM

90°

Колено/отвод 90 (Elbow)

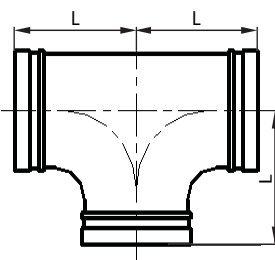


Размеры, (мм)

Номинальный размер	Внешний диаметр трубы	PNраб., (МПа)	Размеры L	Сертификаты
25	33,7	3,45	57	UL, FM, VdS,
32	42,4	3,45	70	UL, FM, VdS,
40	48,3	3,45	70	UL, FM, VdS,
50	60,3	3,45	82,5	UL, FM, VdS,
65	73,0	3,45	95	UL, FM
65	76,1	3,45	95	UL, FM, VdS,
80	88,9	3,45	108	UL, FM, VdS,
100	114,3	3,45	127	UL, FM, VdS,
125	133,0	3,45	122	UL, FM
125	139,7	3,45	140	UL, FM, VdS,
125	141,3	3,45	140	UL, FM
150	165,1	3,45	165	UL, FM
150	168,3	3,45	165	UL, FM, VdS,
200	219,1	3,45	197	UL, FM, VdS,
250	267,4	3,45	229	UL, FM
250	273,0	3,45	229	UL, FM, VdS,
300	318,5	3,45	254	UL, FM
300	323,9	3,45	254	UL, FM, VdS,
350	377,0	2,07	279	UL, FM
400	426,0	2,07	305	UL, FM

130

Тройник равносторонний (Grooved Equal Tee)

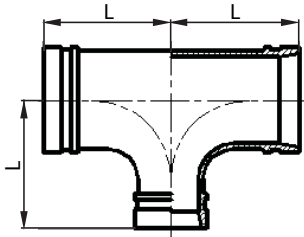


Размеры, (мм)

Номинальный размер	Внешний диаметр трубы	PNраб., (МПа)	Размеры L	Сертификаты
25	33,7	3,45	57	UL, FM, VdS,
32	42,4	3,45	70	UL, FM, VdS,
40	48,3	3,45	70	UL, FM, VdS,
50	60,3	3,45	82,5	UL, FM, VdS,
65	73,0	3,45	95	UL, FM
70	76,1	3,45	95	UL, FM, VdS,
80	88,9	3,45	108	UL, FM, VdS,
100	114,3	3,45	127	UL, FM, VdS,
125	133,0	3,45	122	UL, FM
125	139,7	3,45	140	UL, FM, VdS,
125	141,3	3,45	140	UL, FM
150	165,1	3,45	165	UL, FM
150	168,3	3,45	165	UL, FM, VdS,
200	219,1	3,45	197	UL, FM, VdS,
250	267,4	3,45	229	UL, FM
250	273,0	3,45	229	UL, FM, VdS,
300	318,5	3,45	254	UL, FM
300	323,9	3,45	254	UL, FM, VdS,
350	377,0	2,07	279	UL, FM
400	426,0	2,07	305	UL, FM

**130R**

**Тройник переходной  
(Grooved Reducing Tee)**



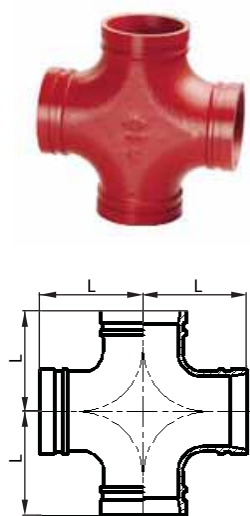
**Размеры, (мм)**

Номинал. размер	Внешний диаметр трубы	PNраб., (МПа)	L1	L2	Сертификаты
50×25	60,3×33,7	3,45	70	70	UL, FM, VdS
50×40	60,3×48,3	3,45	70	70	UL, FM, VdS
65×40	73,0×48,3	3,45	76	76	UL, FM
65×50	73,0×60,3	3,45	76	76	UL, FM
65×32	76,1×42,4	3,45	76	76	UL, FM
65×40	76,1×48,3	3,45	76	76	UL, FM, VdS
65×50	76,1×60,3	3,45	76	76	UL, FM, VdS
80×25	88,9×33,7	3,45	108	108	UL, FM, VdS
80×32	88,9×42,4	3,45	85,5	85,5	UL, FM
80×40	88,9×48,3	3,45	85,5	85,5	UL, FM, VdS
80×50	88,9×60,3	3,45	85,5	85,5	UL, FM, VdS
80×65	88,9×73,0	3,45	85,5	85,5	UL, FM
80×65	88,9×76,1	3,45	85,5	85,5	UL, FM, VdS
100×50	108,0×60,3	3,45	101	101	UL, FM
100×80	108,0×88,9	3,45	101	101	UL, FM
100×25	114,3×33,7	3,45	101	101	UL, FM, VdS
100×40	114,3×48,3	3,45	101	101	UL, FM, VdS
100×50	114,3×60,3	3,45	101	101	UL, FM, VdS
100×65	114,3×73,0	3,45	101	101	UL, FM
100×65	114,3×76,1	3,45	101	101	UL, FM, VdS
100×80	114,3×88,9	3,45	101	101	UL, FM, VdS
125×50	133,0×60,3	3,45	124	124	UL, FM
125×65	133,0×76,1	3,45	124	124	UL, FM
125×100	133,0×108,0	3,45	124	124	UL, FM
125×100	133,0×114,3	3,45	124	124	UL, FM
125×40	139,7×48,3	3,45	140	140	UL, FM
125×50	139,7×60,3	3,45	124	124	UL, FM
125×65	139,7×76,1	3,45	124	124	UL, FM
125×80	139,7×88,9	3,45	124	124	UL, FM
125×100	139,7×114,3	3,45	124	124	UL, FM, VdS
150×60	159,0×60,3	3,45	140	140	UL, FM
150×65	159,0×76,1	3,45	140	140	UL, FM
150×80	159,0×88,9	3,45	140	140	UL, FM
150×100	159,0×108,0	3,45	140	140	UL, FM
150×100	159,0×114,3	3,45	140	140	UL, FM
150×125	159,0×133,0	3,45	140	140	UL, FM, VdS
150×50	165,1×60,3	3,45	140	140	UL, FM
150×65	165,1×76,1	3,45	140	140	UL, FM
150×80	165,1×88,9	3,45	140	140	UL, FM
150×100	165,1×114,3	3,45	140	140	UL, FM
150×125	165,1×139,7	3,45	140	140	UL, FM
150×50	168,3×60,3	3,45	140	140	UL, FM
150×65	168,3×73,0	3,45	140	140	UL, FM
150×65	168,3×76,1	3,45	140	140	UL, FM
150×80	168,3×88,9	3,45	140	140	UL, FM, VdS
150×100	168,3×114,3	3,45	140	140	UL, FM, VdS
150×125	168,3×141,3	3,45	140	140	UL, FM, VdS
200×150	216,3×165,1	3,45	175	175	UL, FM, VdS
200×50	219,1×60,3	3,45	175	175	UL, FM, VdS
200×65	219,1×76,1	3,45	175	175	UL, FM, VdS
200×80	219,1×88,9	3,45	175	175	UL, FM, VdS
200×100	219,1×108,0	3,45	175	175	UL, FM, VdS
200×100	219,1×114,3	3,45	175	175	UL, FM, VdS
200×125	219,1×133,0	3,45	175	175	UL, FM, VdS
200×125	219,1×139,7	3,45	175	175	UL, FM, VdS

Номинальный размер	Внешний диаметр трубы	PNраб., (МПа)	L1	L2	Сертификаты
200×150	219,1×159,0	3,45	175	175	UL, FM, VdS
200×150	219,1×165,1	3,45	175	175	UL, FM, VdS
200×150	219,1×168,3	3,45	175	175	UL, FM, VdS
250×150	273,0×159,0	3,45	229	229	UL, FM, VdS
250×150	273,0×165,1	3,45	229	229	UL, FM, VdS
250×200	273,0×219,1	3,45	229	229	UL, FM, VdS
300×150	323,9×165,1	3,45	254	254	UL, FM, VdS
300×200	323,9×219,1	3,45	254	254	UL, FM, VdS
300×250	323,9×273,0	3,45	254	254	UL, FM, VdS

## 180

### Крест (Cross)

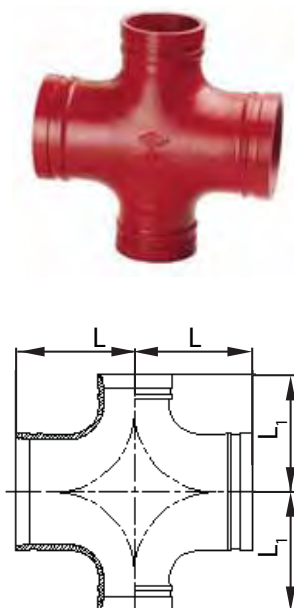


### Размеры, (мм)

Номинальный размер	Внешний диаметр трубы	PNраб., (МПа)	Размеры L	Сертификаты
32	42,4	3,45	70	UL, FM, VdS
40	48,3	3,45	70	UL, FM, VdS
50	60,3	3,45	70	UL, FM, VdS
65	73,0	3,45	76	UL, FM
65	76,1	3,45	76	UL, FM, VdS
80	88,9	3,45	85,5	UL, FM, VdS
100	108,0	3,45	101	UL, FM
100	114,3	3,45	101	UL, FM, VdS
125	139,7	3,45	124	UL, FM, VdS
125	141,3	3,45	124	UL, FM
150	159,0	3,45	140	UL, FM
150	165,1	3,45	140	UL, FM
150	168,3	3,45	140	UL, FM, VdS
200	219,1	3,45	175	UL, FM, VdS
250	273,0	3,45	229	UL, FM, VdS
300	323,9	3,45	254	UL, FM, VdS

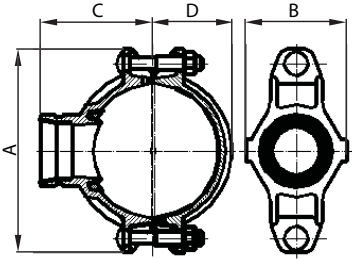
## 180R

### Крест переходной (Reducing Cross)



### Размеры, (мм)

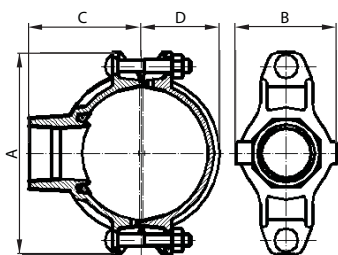
Номинальный размер	Внешний диаметр трубы	PNраб., (МПа)	L1	L2	Сертификаты
65×50	76,1×60,3	3,45	76	76	UL, FM
80×50	88,9×60,3	3,45	108	108	UL, FM
100×50	114,3×60,3	3,45	101	101	UL, FM
100×80	114,3×88,9	3,45	127	127	UL, FM
125×100	139,7×114,3	3,45	124	124	UL, FM
150×50	165,1×60,3	3,45	140	140	UL, FM
150×65	165,1×76,1	3,45	165	165	UL, FM
150×80	165,1×88,9	3,45	140	140	UL, FM
150×100	165,1×114,3	3,45	140	140	UL, FM
200×50	219,1×60,3	3,45	197	197	UL, FM
200×50	219,1×114,3	3,45	175	175	UL, FM
200×100	219,1×114,3	3,45	175	175	UL, FM
200×125	219,1×139,7	3,45	175	175	UL, FM
200×150	219,1×159,0	3,45	175	175	UL, FM
200×150	219,1×165,1	3,45	175	175	UL, FM

**3G****Тройник механический  
с пазами  
(Mechanical Tee)****Размеры, (мм)**

Номинал. размер	Внешний диаметр трубы	PNраб., (МПа)	Диаметр отверстия 1,6,0	A	B	C	D	Размер болта	Серти- фикаты
50×32	60,3×42,4	2,07	45	116	76	69,5	39	3/8×55	UL, FM
50×40	60,3×48,3	2,07	45	116	76	69,5	39	3/8×55	UL, FM
65×32	73,0×42,4	2,07	51	144	84,5	75	49	1/2×70	UL, FM
65×25	76,1×33,7	2,07	38	137	71	78	49,5	1/2×70	UL, FM
65×32	76,1×42,4	2,07	51	137	84,5	78	49,5	1/2×70	UL, FM
65×40	76,1×48,3	2,07	51	137	84,5	78	49,5	1/2×70	UL, FM
80×25	88,9×33,7	2,07	38	152	72,5	84,5	56,5	1/2×75	UL, FM
80×32	88,9×42,4	2,07	51	152	85,5	84,5	56,5	1/2×75	UL, FM
80×40	88,9×48,3	2,07	51	152	85,5	84,5	56,5	1/2×75	UL, FM
80×50	88,9×60,3	2,07	64	152	98	84,5	56,5	1/2×75	UL, FM
100×25	114,3×33,7	2,07	38	188	78,4	102	70	1/2×75	UL, FM
100×40	114,3×48,3	2,07	51	188	89	102	70	1/2×75	UL, FM
100×50	114,3×60,3	2,07	64	188	104,5	102	70	1/2×75	UL, FM
100×65	114,3×73,0	2,07	70	188	104,5	102	70	1/2×75	UL, FM
100×65	114,3×76,1	2,07	70	188	104,5	102	70	1/2×75	UL, FM
100×80	114,3×88,9	2,07	89	188	124	102	70	1/2×75	UL, FM
125×80	133,0×88,9	2,07	89	209	132	109,5	77	5/8×85	UL, FM
125×50	139,7×60,3	2,07	64	221	112,5	118	84	5/8×85	UL, FM
125×65	139,7×76,1	2,07	70	221	112,5	118	84	5/8×85	UL, FM
125×80	139,7×88,9	2,07	89	221	136	122	84	5/8×85	UL, FM
125×100	139,7×114,3	2,07	114	221	160	125	84	5/8×85	UL, FM
150×100	159,1×108,0	2,07	114	244	154	133	94	5/8×105	UL, FM
150×100	159,1×114,3	2,07	114	244	159	125	94	5/8×105	UL, FM
150×50	165,1×60,3	2,07	64	244	112,5	127	97,5	5/8×105	UL, FM
150×65	165,1×76,1	2,07	70	244	112,5	127	97,5	5/8×105	UL, FM
150×80	165,1×88,9	2,07	89	244	132	141	97,5	5/8×105	UL, FM
150×100	165,1×114,3	2,07	114	244	154	135	97,5	5/8×105	UL, FM
150×40	168,3×48,3	2,07	51	247	95	128	98,5	5/8×105	UL, FM
150×50	168,3×60,3	2,07	64	247	114	134	98,5	5/8×105	UL, FM
150×65	168,3×73,0	2,07	70	247	115	134	98,5	5/8×105	UL, FM
150×80	168,3×88,9	2,07	89	247	132	141	98,5	5/8×105	UL, FM
150×100	168,3×114,3	2,07	114	247	156,5	138	98,5	5/8×105	UL, FM
200×50	219,1×60,3	2,07	64	322	118	158	125	3/4×115	UL, FM
200×65	219,1×76,1	2,07	70	322	118	158	125	3/4×115	UL, FM
200×80	219,1×88,9	2,07	89	322	136,5	161	125	3/4×115	UL, FM
200×100	219,1×114,3	2,07	114	322	164	161	125	3/4×115	UL, FM
250×100	273,0×114,3	2,07	114	376	164	189	155	3/4×120	UL, FM

## 3J

Тройник механический  
с внутренней резьбой  
(Mechanical Tee)



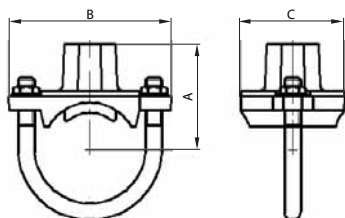
## Размеры, (мм)

Номинал. размер	Внешний диаметр трубы	PNраб., (МПа)	Диаметр отверстия 1,6,0	A	B	C	D	Размер болта	Серти- фикаты
50×15	60,3×21,3	2,07	38	116	68	60	39	3/8×55	UL, FM
50×20	60,3×26,9	2,07	38	116	68	60	39	3/8×55	UL, FM
50×25	60,3×33,7	2,07	38	116	68	60	39	3/8×55	UL, FM
50×32	60,3×42,4	2,07	45	116	76	65	39	3/8×55	UL, FM
50×40	60,3×48,3	2,07	45	116	76	65	39	3/8×55	UL, FM
65×20	73,0×26,9	2,07	38	144	71	75	49	1/2×70	UL, FM
65×25	73,0×33,7	2,07	38	144	70	69	49	1/2×70	UL, FM
65×32	73,0×42,4	2,07	51	144	84,5	73	49	1/2×70	UL, FM
65×40	73,0×48,3	2,07	51	144	84,5	73	49	1/2×70	UL, FM
65×15	76,1×21,3	2,07	38	137	71	75	49	1/2×70	UL, FM
65×20	76,1×26,9	2,07	38	137	71	75	49	1/2×70	UL, FM
65×25	76,1×33,7	2,07	38	137	71	75	49	1/2×70	UL, FM
65×32	76,1×42,4	2,07	51	137	84,5	75	49	1/2×70	UL, FM
65×40	76,1×48,3	2,07	51	137	84,5	75	49	1/2×70	UL, FM
80×15	88,9×21,3	2,07	38	152	72,5	80	56,5	1/2×75	UL, FM
80×20	88,9×26,9	2,07	38	152	72,5	80	56,5	1/2×75	UL, FM
80×25	88,9×33,7	2,07	38	152	72,5	80	56,5	1/2×75	UL, FM
80×32	88,9×42,4	2,07	51	152	85,5	80	56,5	1/2×75	UL, FM
80×40	88,9×48,3	2,07	51	152	85,5	80	56,5	1/2×75	UL, FM
80×50	88,9×60,3	2,07	64	152	98	80	56,5	1/2×75	UL, FM
100×25	108,1×33,7	2,07	38	172	78,5	87	64,5	1/2×75	UL, FM
100×32	108,1×42,4	2,07	51	172	89	87	64,5	1/2×75	UL, FM
100×40	108,0×48,3	2,07	51	172	89	87	64,5	1/2×75	UL, FM
100×50	108,0×60,3	2,07	64	188	104,5	100	70	1/2×75	UL, FM
100×65	108,0×76,1	2,07	70	172	106,5	100	64,5	1/2×75	UL, FM
100×15	114,3×21,3	2,07	38	188	78,5	90	70	1/2×75	UL, FM
100×20	114,3×26,9	2,07	38	188	78,5	90	70	1/2×75	UL, FM
100×25	114,3×33,7	2,07	38	188	78,5	93	70	1/2×75	UL, FM
100×32	114,3×42,4	2,07	51	188	89	95	70	1/2×75	UL, FM
100×40	114,3×48,3	2,07	51	188	89	97	70	1/2×75	UL, FM
100×50	114,3×60,3	2,07	64	172	106,5	92	64,5	1/2×75	UL, FM
100×65	114,3×73,0	2,07	70	188	104,5	102	70	1/2×75	UL, FM
100×65	114,3×76,1	2,07	70	188	104,5	102	70	1/2×75	UL, FM
100×80	114,3×88,9	2,07	89	188	124	102	70	1/2×75	UL, FM
125×25	133,0×33,7	2,07	38	209	78	105	77	5/8×85	UL, FM
125×32	133,0×42,4	2,07	51	209	93	105	77	5/8×85	UL, FM
125×40	133,0×48,3	2,07	51	209	93	105	77	5/8×85	UL, FM
125×50	133,0×60,3	2,07	64	209	112,5	110	77	5/8×85	UL, FM
125×65	133,0×76,1	2,07	70	209	112,5	115	77	5/8×85	UL, FM
125×80	133,0×88,9	2,07	89	209	132	118	77	5/8×85	UL, FM
125×25	139,7×33,7	2,07	38	221,5	78	110	84	5/8×85	UL, FM
125×32	139,7×42,4	2,07	51	221,5	93	112	84	5/8×85	UL, FM
125×40	139,7×48,3	2,07	51	221,5	93	112	84	5/8×85	UL, FM
125×50	139,7×60,3	2,07	64	221,5	112,5	115	84	5/8×85	UL, FM
125×65	139,7×76,1	2,07	70	221,5	112,5	115	84	5/8×85	UL, FM
125×80	139,7×88,9	2,07	89	221,5	132	120	84	5/8×85	UL, FM
125×100	139,7×114,3	2,07	114	221,5	156	125	84	5/8×85	UL, FM
150×25	159,0×33,7	2,07	38	244	78	116	94	5/8×105	UL, FM
150×32	159,0×42,4	2,07	51	244	93	118	94	5/8×105	UL, FM
150×40	159,0×48,3	2,07	51	244	93	118	94	5/8×105	UL, FM
150×50	159,0×60,3	2,07	64	244	112,5	115	94	5/8×105	UL, FM
150×65	159,0×76,1	2,07	70	244	112,5	125	94	5/8×105	UL, FM
150×80	159,0×88,9	2,07	89	244	133	125	94	5/8×105	UL, FM
150×100	159,1×114,3	2,07	114	244	156,5	130	94	5/8×105	UL, FM

Номинал. размер	Внешний диаметр трубы	PNраб., (МПа)	Диаметр отверстия 1,6,0	A	B	C	D	Размер болта	Сертификаты
150×15	165,1×21,3	2,07	38	244	78	115	97,5	5/8×105	UL, FM
125×20	165,1×26,9	2,07	38	244	78	115	97,5	5/8×105	UL, FM
150×25	165,1×33,7	2,07	38	244	78	118	97,5	5/8×105	UL, FM
150×32	165,1×42,4	2,07	51	244	93	118	97,5	5/8×105	UL, FM
150×40	165,1×48,3	2,07	51	244	93	118	97,5	5/8×105	UL, FM
150×50	165,1×60,3	2,07	64	244	112,5	128,5	97,5	5/8×105	UL, FM
150×65	165,1×76,1	2,07	70	244	112,5	128,5	97,5	5/8×105	UL, FM
150×80	165,1×88,9	2,07	89	244	132	128,5	97,5	5/8×105	UL, FM
150×100	165,1×114,3	2,07	114	244	154	135	97,5	5/8×105	UL, FM
150×32	168,3×42,4	2,07	51	247	95	130	98,5	5/8×105	UL, FM
150×40	168,3×48,3	2,07	51	247	95	122	98,5	5/8×105	UL, FM
150×50	168,3×60,3	2,07	64	247	112,5	132	98,5	5/8×105	UL, FM
150×65	168,3×73,0	2,07	70	247	112,5	132	98,5	5/8×105	UL, FM
150×80	168,3×88,9	2,07	89	247	132	140	98,5	5/8×105	UL, FM
150×100	168,3×114,3	2,07	114	247	156,5	140	98,5	5/8×105	UL, FM
200×25	219,0×33,7	2,07	38	322	79,5	150	125	3/4×115	UL, FM
200×32	219,1×42,4	2,07	51	322	96,5	150	125	3/4×115	UL, FM
200×40	219,1×48,3	2,07	51	322	96,5	150	125	3/4×115	UL, FM
200×50	219,1×60,3	2,07	64	322	117	160	125	3/4×115	UL, FM
200×65	219,1×76,1	2,07	70	322	118	158,5	125	3/4×115	UL, FM
200×80	219,1×88,9	2,07	89	322	136,5	160	125	3/4×115	UL, FM
200×100	219,1×114,3	2,07	114	322	164	160	125	3/4×115	UL, FM
250×40	273,0×48,3	2,07	51	376	95,5	180	155	3/4×120	UL, FM
250×50	273,0×60,3	2,07	64	376	118	185	155	3/4×120	UL, FM
250×65	273,0×76,1	2,07	70	376	118	190	155	3/4×120	UL, FM
250×80	273,0×88,9	2,07	89	376	136,5	190	155	3/4×120	UL, FM
250×100	273,0×114,3	2,07	114	376	164	190	155	3/4×120	UL, FM

### 3L

Тройник механический с U-болтом (U-bolt Mechanical Tee)

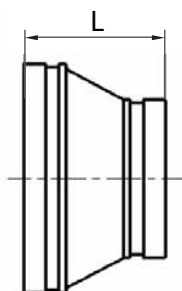


### Размеры, (мм)

Номинал. размер	Диаметр отверстия 1,6,0	PNраб., (МПа)	A	B	C	Размер болта	Сертификаты
32×15	30	2,07	54,4	88,9	57,2	3/8×73	UL, FM
32×20	30	2,07	54,4	88,9	57,2	3/8×73	UL, FM
32×25	30	2,07	57,7	88,9	57,2	3/8×73	UL, FM
40×15	30	2,07	57,4	88,9	57,2	3/8×73	UL, FM
40×20	30	2,07	57,4	88,9	57,2	3/8×73	UL, FM
40×25	30	2,07	60,8	88,9	57,2	3/8×73	UL, FM
50×15	30	2,07	63,3	95,3	57,2	3/8×90	UL, FM
50×20	30	2,07	63,3	95,3	57,2	3/8×90	UL, FM
50×25	30	2,07	66,6	95,3	57,2	3/8×90	UL, FM
65×15	30	2,07	69,9	108,0	57,2	3/8×105	UL, FM
65×20	30	2,07	69,9	108,0	57,2	3/8×105	UL, FM
65×25	30	2,07	73,2	108,0	57,2	3/8×105	UL, FM
65×15	30	2,07	69,9	108,0	57,2	3/8×105	UL, FM
65×20	30	2,07	69,9	108,0	57,2	3/8×105	UL, FM
65×25	30	2,07	73,2	108,0	57,2	3/8×105	UL, FM
80×25	38	2,07	145	73	79	1/2×105	UL, FM
100×25	38	2,07	185	72	89	1/2×125	UL, FM
100×32	51	2,07	185	85	95	1/2×125	UL, FM
100×40	51	2,07	185	85	95	1/2×125	UL, FM
150×25	38	2,07	254	75	120	5/8×173	UL, FM
150×32	51	2,07	254	88	120	5/8×173	UL, FM
150×40	51	2,07	254	88	120	5/8×173	UL, FM



**Переход концентрический  
с пазами (Grooved  
Concentric Reducer)**



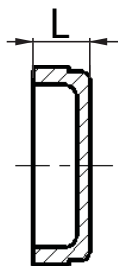
**Размеры, (мм)**

Номин. размер	Внешний диаметр трубы	PNраб., (МПа)	Размеры L	Сертификаты
32×25	42,4×33,7	3,45	64	UL, FM, VdS
40×32	48,3×42,4	3,45	64	UL, FM, VdS
50×32	60,3×42,4	3,45	64	UL, FM, VdS
50×40	60,3×48,3	3,45	64	UL, FM, VdS
65×32	73,0×42,4	3,45	64	UL, FM
65×40	73,0×48,3	3,45	64	UL, FM
65×50	73,0×60,3	3,45	64	UL, FM
65×50	76,1×42,4	3,45	64	UL, FM, VdS
65×40	76,1×48,3	3,45	64	UL, FM, VdS
65×50	76,1×60,3	3,45	64	UL, FM, VdS
80×25	88,9×33,7	3,45	64	UL, FM, VdS
80×40	88,9×48,3	3,45	64	UL, FM, VdS
80×50	88,9×60,3	3,45	64	UL, FM, VdS
80×65	88,9×73,0	3,45	64	UL, FM
80×65	88,9×76,1	3,45	64	UL, FM, VdS
100×50	108,0×60,3	3,45	76	UL, FM
100×65	108,0×73,0	3,45	76	UL, FM
100×65	108,0×76,1	3,45	76	UL, FM
100×80	108,0×88,9	3,45	76	UL, FM
100×32	114,3×42,4	3,45	76	UL, FM, VdS
100×40	114,3×48,3	3,45	76	UL, FM, VdS
100×50	114,3×60,3	3,45	76	UL, FM, VdS
100×65	114,3×73,0	3,45	76	UL, FM
100×65	114,3×76,1	3,45	76	UL, FM, VdS
100×80	114,3×88,9	3,45	76	UL, FM, VdS
125×100	133,0×108,0	3,45	89	UL, FM
125×100	133,0×114,3	3,45	89	UL, FM
125×50	139,7×60,3	3,45	89	UL, FM
125×65	139,7×76,1	3,45	89	UL, FM, VdS
125×80	139,7×88,9	3,45	89	UL, FM, VdS
125×100	139,7×114,3	3,45	89	UL, FM, VdS
125×65	141,3×73,0	3,45	89	UL, FM
125×80	141,3×88,9	3,45	89	UL, FM
125×100	141,3×114,3	3,45	89	UL, FM
150×50	159,0×60,3	3,45	102	UL, FM
150×65	159,0×76,1	3,45	102	UL, FM
150×80	159,0×88,9	3,45	102	UL, FM
150×100	159,0×108	3,45	102	UL, FM
150×100	159,0×114,3	3,45	102	UL, FM
150×125	159,0×133,0	3,45	102	UL, FM
150×50	165,1×60,3	3,45	102	UL, FM
150×65	165,1×76,1	3,45	102	UL, FM
150×80	165,1×88,9	3,45	102	UL, FM
150×100	165,1×114,3	3,45	102	UL, FM
150×125	165,1×139,7	3,45	102	UL, FM
150×50	168,3×60,3	3,45	102	UL, FM, VdS
150×65	168,3×73,0	3,45	102	UL, FM
150×65	168,3×76,1	3,45	102	UL, FM, VdS
150×80	168,3×88,9	3,45	102	UL, FM, VdS
150×100	168,3×114,3	3,45	102	UL, FM, VdS
150×125	168,3×139,7	3,45	102	UL, FM, VdS
150×125	168,3×141,3	3,45	102	UL, FM
200×100	216,3×114,3	3,45	127	UL, FM
200×150	216,3×165,1	3,45	127	UL, FM
200×65	219,1×73,0	3,45	127	UL, FM

Номин. размер	Внешний диаметр трубы	PNраб., (МПа)	Размеры L	Сертификаты
200×80	219,1×88,9	3,45	127	UL, FM, VdS
200×100	219,1×114,3	3,45	127	UL, FM, VdS
200×125	219,1×139,7	3,45	127	UL, FM, VdS
200×125	219,1×141,3	3,45	127	UL, FM
200×150	219,1×159,0	3,45	127	UL, FM
200×150	219,1×165,1	3,45	127	UL, FM
200×150	219,1×168,3	3,45	127	UL, FM, VdS
250×150	273,0×159,0	3,45	127	UL, FM
250×150	273,0×165,1	3,45	152	UL, FM
250×150	273,0×168,3	3,45	152	UL, FM, VdS
250×200	273,0×219,1	3,45	152	UL, FM, VdS
300×200	323,9×219,1	3,45	178	UL, FM, VdS
300×250	323,9×273,0	3,45	178	UL, FM, VdS
350×300	377,0×323,9	2,07	127	UL, FM
400×350	426,0×377,0	2,07	127	UL, FM

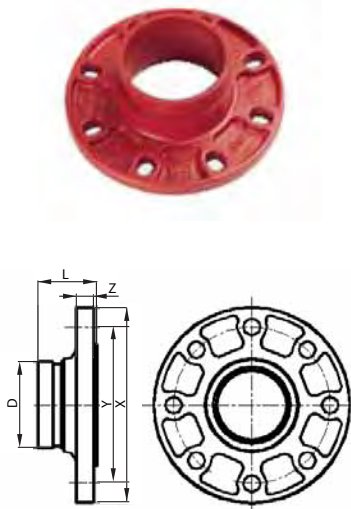
### 300

#### Заглушка (Grooved End Cap)

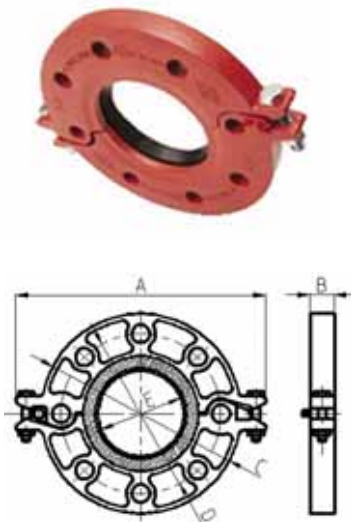


#### Размеры, (мм)

Ном. размер	Внешний диаметр трубы	PNраб., (МПа)	Размеры L	Сертификаты
25	33,7	3,45	22,1	UL, FM, VdS
32	42,4	3,45	23,5	UL, FM, VdS
40	48,3	3,45	23,5	UL, FM, VdS
50	60,3	3,45	23,5	UL, FM, VdS
65	73,0	3,45	23,5	UL, FM
65	76,1	3,45	25,5	UL, FM, VdS
80	88,9	3,45	25,5	UL, FM, VdS
100	108,0	3,45	27	UL, FM
100	114,3	3,45	27	UL, FM, VdS
125	133,0	3,45	27	UL, FM
125	139,7	3,45	27	UL, FM, VdS
125	141,3	3,45	27	UL, FM
150	159,0	3,45	27	UL, FM
150	165,1	2,07	27	UL, FM
150	168,3	2,07	24,5	UL, FM, VdS
200	216,3	2,07	30,2	UL, FM
200	219,1	2,07	30,5	UL, FM, VdS
250	273,0	2,07	32	UL, FM, VdS
300	323,9	2,07	32	UL, FM, VdS

**321G-PN16****Фланцевый адаптер  
(Grooved Flange Adaptor)****Размеры, (мм)**

Ном. размер	Внешний диаметр трубы	PNраб., (МПа)	L	X	Y	Z	Размер болта	Сертификаты
25	33,7	1,6	60,5	115	80	16	4-M12	UL, FM, VdS
32	42,4	1,6	60,5	140	100	16	4-M16	UL, FM, VdS
40	48,3	1,6	60,5	150	110	16	4-M16	UL, FM, VdS
50	60,3	1,6	65	165	125	16	4-M16	UL, FM, VdS
65	76,1	1,6	65	185	145	16	4-M16	UL, FM, VdS
80	88,9	1,6	65	200	160	16	8-M16	UL, FM, VdS
100	108,0	1,6	70	220	180	16	8-M16	UL, FM
100	114,3	1,6	70	220	180	16	8-M16	UL, FM, VdS
125	133,0	1,6	70	250	210	18	8-M16	UL, FM
125	139,7	1,6	70	250	210	18	8-M16	UL, FM, VdS
150	159,0	1,6	70	285	240	18	8-M20	UL, FM
150	165,1	1,6	70	285	240	18	8-M20	UL, FM
150	168,3	1,6	70	285	240	18	8-M20	UL, FM, VdS
200	219,1	1,6	80	340	295	19	12-M20	UL, FM, VdS
250	273,0	1,6	85	405	355	21	12-M24	UL, FM, VdS
300	323,9	1,6	90	460	410	24	12-M24	UL, FM, VdS
350	377,0	1,6	100	520	470	25	16-M24	UL, FM
400	426,0	1,6	110	580	525	27	16-M27	UL, FM

**321****Фланец грувлочный  
(Grooved Flange)****Размеры, (мм)**

Ном. размер	Внешний диаметр трубы	PNраб., (МПа)	A	B	C	D	E	Размер болта	Сертификаты
40	48,3	2,07	195	24	150	110	45,4	4-M16	UL, FM
50	60,3	2,07	220	24	165	125	57,5	4-M16	UL, FM
65	73,0	2,07	235	24	182	145	69,8	4-M16	UL, FM
65	76,1	2,07	235	24	185	145	72,7	4-M16	UL, FM
80	88,9	2,07	252	24	200	160	85,5	8-M16	UL, FM
100	108,0	2,07	280	25,5	220	180	104,5	8-M16	UL, FM
100	114,3	2,07	280	25,5	229	180	110,5	8-M16	UL, FM
125	139,7	2,07	320	25,5	254	210	135,5	8-M16	UL, FM
150	165,1	2,07	346	25,5	280	240	160,8	8-M20	UL, FM
200	219,1	2,07	414,3	30	341,4	295	214,9	12-M20	UL, FM
250	273,0	2,07	481,2	30,3	405,6	355	268,9	12-M24	UL, FM
300	323,9	2,07	530,5	30,3	460	410	318,9	12-M24	UL, FM