

Затвор дисковый REL-BFW-300, Reliable (США)



Описание

Затворы дисковые REL-BFW-300 предназначены для установки в качестве запорного устройства на трубопроводах по транспортировке холодной, горячей воды и прочих нейтральных сред в системах пожаротушения. Используются для перекрытия и регулирования потока рабочей среды.

Присоединение

Межфланцевое или гравлоки.

Технические характеристики

Рабочее давление	2,14 МПа (300 psi)
Макс. давление при тестировании	4,28 МПа (600 psi)
t° макс. раб. среды	+120 °C (+250 °F)
Присоединение	Межфланцевое
Класс герметичности	A по ГОСТ 9544-2015

Спецификация

Корпус	ASTM A-536 с нейлоном-11
Диск	ASTM A-536 с EPDM
Верхний и нижний шток	AISI 420-SS
Кожух	ASTM A-536
Штурвал	ASTM A-536
Индикатор	ASTM A-536
Зубчатый сегмент	ASTM A-510
Штифт	ASTM B-148 или B-584
Седловое уплотнение	EPDM E
Кольцевое уплотнение	EPDM E

Характеристики потока, Kv (м³/ч)

DN (мм)/(")	65 / 2 1/2	80 / 3	100 / 4	150 / 6	200 / 8
Kv	210	330	610	1500	2700
Cv	240	385	712	1760	3150

Размеры, (мм)

DN	A	B	C	D	E	F	G	H	Масса, (кг)
65 (2 1/2")	136	87	46	149,4	166	135	128	8,2	9,8
80 (3")	143	93	96,4	168,2	173	135	128	14,5	10,8
100 (4")	156	109	52	200,2	186	135	128	22,7	12,4
150 (6")	188	144	56	269,8	218	220	220	45,4	17,4
200 (8")	222	166	58	330,2	252	220	220	69,1	22,8

Сертификаты соответствия

FM.

Диаграмма перепада давления для межфланцевого присоединения

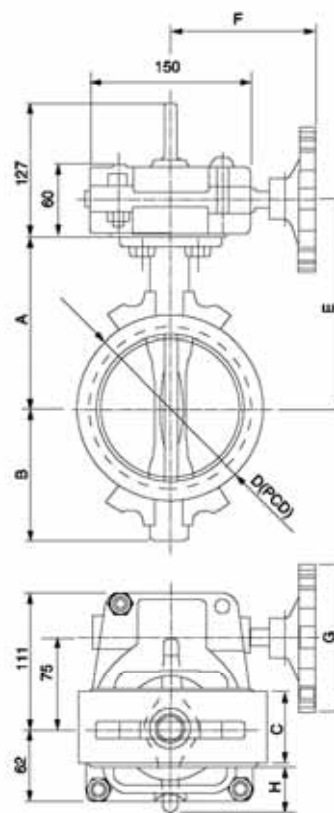
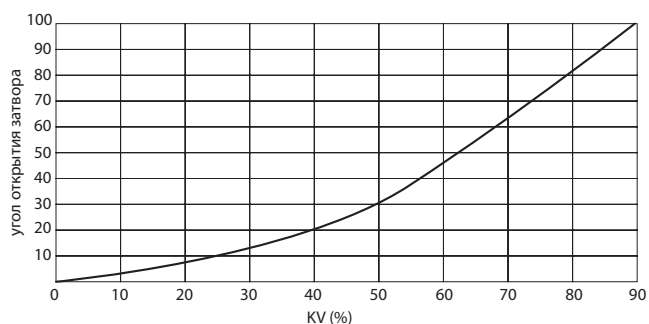


Схема подключения концевых выключателей

