

Фильтр сетчатый из латуни 1/2–2", PN 1,6 МПа (Sstandard Hidráulica, Испания)

Применение

Для горячей и холодной воды в системах тепло- и водоснабжения. Защита от загрязнений последовательно включенных установок, фильтрации и сбора частиц грязи.

Установка

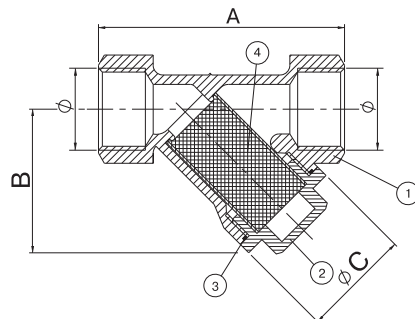
Устанавливается в горизонтальном положении крышкой вниз. на паропроводе устанавливать крышкой вбок. Установка в вертикальном положении возможна только при направлении потока сверху вниз.

Технические характеристики

Максимальная температура	+90 °С
Максимальное давление	1,6 МПа
Присоединение	Резьбовое

Спецификация

1	Корпус	Латунь (CuZn40Pb2)
2	Крышка	Латунь (CuZn40Pb2)
3	Уплотнение	NBR
4	Сетка	Нержавеющая сталь (X5CrNi189)



Размеры, (мм)

Артикул	№	D	A	B	Ø C
BT02A75517	20.120	1/2"	64	37	28
BT02A75518	20.121	3/4"	70	45	33
BT02A75519	20.122	1"	87	58	39
BT02A75520	20.023	1 1/4"	100	63	46
BT02A75521	20.024	1 1/2"	112	74	57,5
BT02A377404	20.025	2"	136	90	70