

## Фильтр сетчатый серии IS30, DN 15–80, PN 4,0 МПа из нержавеющей стали (Торговый Дом АДЛ, Россия)

### Применение

Для воды, пара, нефтепродуктов, а также для пищевых агрессивных сред.

### Установка

Устанавливается в горизонтальном положении крышкой вниз. На паропроводе устанавливать крышкой вбок. Установка в вертикальном положении возможна только при направлении потока сверху вниз. При установке убедиться, что направление потока совпадает с направлением, указанным на корпусе фильтра.

### Технические характеристики

Максимальное давление	4,0 МПа
Диапазон рабочих температур	-60...+200 °С
Присоединение	Внутренняя резьба BSP (ГОСТ 6357-81)
Шаг сетки	0,6 мм

### Спецификация

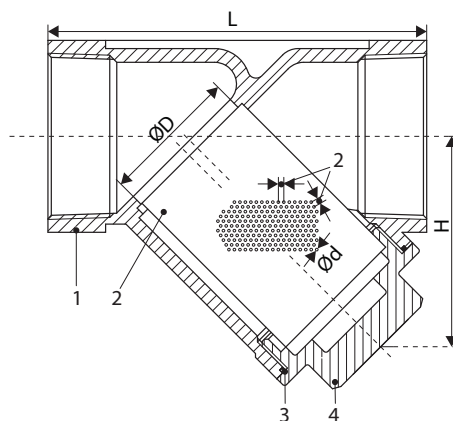
1	Корпус	Нержавеющая сталь CF8M
2	Фильтр	Нержавеющая сталь AISI 316
3	Уплотнение	PTFE
4	Крышка	Нержавеющая сталь CF8M

### Пример заказа

IS30-04-0,6-15-40 P/P (DN 15, PN 4,0 МПа, размер ячейки 0,6 мм, резьбовое присоединение).



Сделано в



### Размеры, (мм)

Артикул	DN	дюймы	D	L	H	Масса, (кг)
BM01A419860	10	3/8	12	65	35	0,2
BM01A405026	15	1/2	15	65	35	0,3
BM01A405027	20	3/4	20	80	45	0,4
BM01A405028	25	1	25	90	57	0,7
BM01A405029	32	1 1/4	32	105	58	0,8
BM01A405030	40	1 1/2	40	120	66	1,1
BM01A405031	50	2	50	140	78	1,9
BM01A405041	65	2 1/2	65	183	102	3,7
BM01A405042	80	3	76	198	116	5,5