

Дисковый поворотный затвор «Стейнвал» ВС

Маркировка

«Стейнвал» ВС	2	05	05	06	150	10	Ф/Ф
Конструкция							
2	Двухэксцентриковые						
Материал корпуса							
05	Высокопрочный чугун ВЧ40 (GGG40)						
Материал диска							
05	Высокопрочный чугун ВЧ40 (GGG40)						
Тип уплотнения							
06	Синтетический каучук EPDM						
Диаметр							
DN	Номинальный диаметр, (мм)						
Давление							
PN	Номинальное давление, (МПа)						
Присоединение							
Ф/Ф	Фланцевое						

Пример обозначения

«Стейнвал» ВС.2.05.05.06.300.10.Ф/Ф — двухэксцентриковый дисковый поворотный затвор, корпус из высокопрочного чугуна, диск из высокопрочного чугуна, уплотнение синтетический каучук EPDM, DN 300, PN 1,0 МПа, фланцевый.

Дисковый поворотный 2-х эксцентриковый затвор «Стейнвал» ВС

Применение

Затворы поворотные дисковые 2-х эксцентриковые «Стейнвал» ВС подходят для применения на системах водоснабжения, вентиляции и кондиционирования.

Технические характеристики

Условный диаметр	DN 150–2000
Рабочее давление	PN 1,0–1,6 МПа
Рабочая температура	–10...+80 °С
Испытание на герметичность по уплотнению	Рисп. PN×1,1
Испытание на герметичность по корпусу	Рисп. PN×1,5
Присоединение	по запросу
Тип управления	редуктор, электропривод

Спецификация

1	Верхний шток	Нержавеющая сталь AISI 420
2	О-кольцо	EPDM
3	Втулка по штоку	Алюминий-бронза
4	О-кольцо	EPDM
5	Корпус	Высокопрочный чугун GGG40
6	Седло	EPDM
7	Обжимное кольцо	Нержавеющая сталь AISI 304
8	Диск	Высокопрочный чугун GGG40
9	Втулка по штоку	Алюминий-бронза
10	О-кольцо	EPDM
11	Крышка штока	Ст. 20
12	Металлическое уплотнительное кольцо	Нержавеющая сталь AISI 304
13	Болт	Нержавеющая сталь AISI 304



Основные преимущества

- Сменное уплотнение по диску.
- Герметичность класса «А» в обоих направлениях.
- Возможность использования затвора с удлинением штока.
- Эпоксидное покрытие 250 мкм.
- Конструкция диска с двойным эксцентриситетом значительно сокращает износ и крутящий момент при открытии, что способствует повышению количества циклов открытия-закрытия.
- Диск с плоским обтекаемым профилем обеспечивает снижение потерь напора в затворе.
- Шпоночное соединение обеспечивает надежное крепление вала с диском затвора.

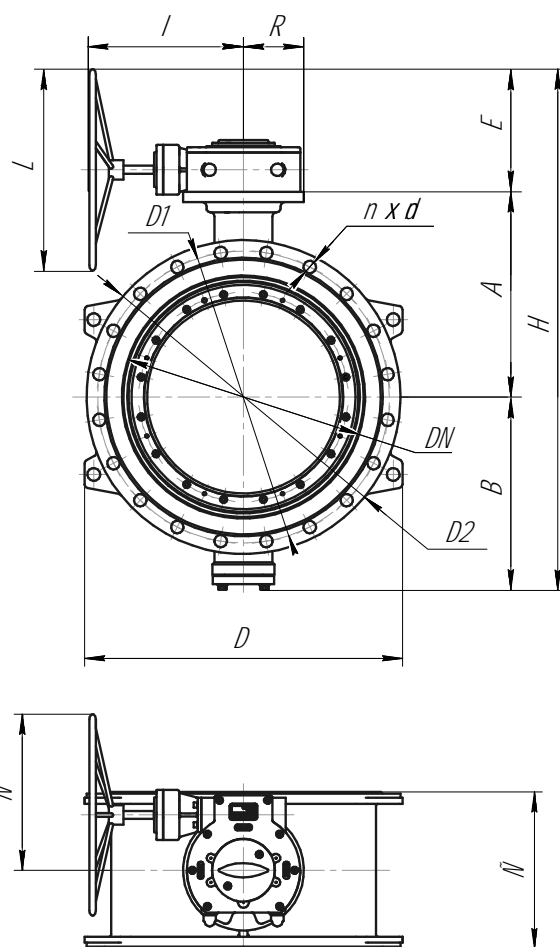
Пропускная способность Kv, (м³/ч)

PN, (МПа)	DN																		
	150	200	250	300	350	400	450	500	600	700	800	900	1000	1200	1400	1600	1800	2000	
1,0	1702	3059	4833	7038	9691	12809	16409	20512	29916	41256	54615	70085	87763	128242	177203	235075	по запросу		
1,6	1645	2953	4662	6784	9334	12325	15775	19701	28705	39544	52290	67023	83826	122329	168800	22360	по запросу		

Момент (Нм), необходимый для закрытия затвора, PN 1,0–1,6 МПа

ΔP, (МПа)	Момент, необходимый для закрытия затвора, (Нм), при DN																		
	150	200	250	300	350	400	450	500	600	700	800	900	1000	1200	1400	1600	1800	2000	
1,0	190	315	505	788	1098	1591	2015	2623	4029	5758	8376	11387	15268	23567	33714	48968	по запросу		
1,6	222	466	827	1163	1754	2341	3074	4135	6328	9166	13446	17794	23843	37685	53058	81921	по запросу		

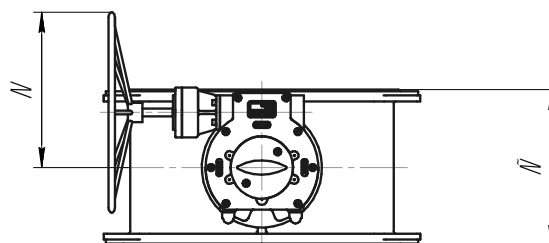
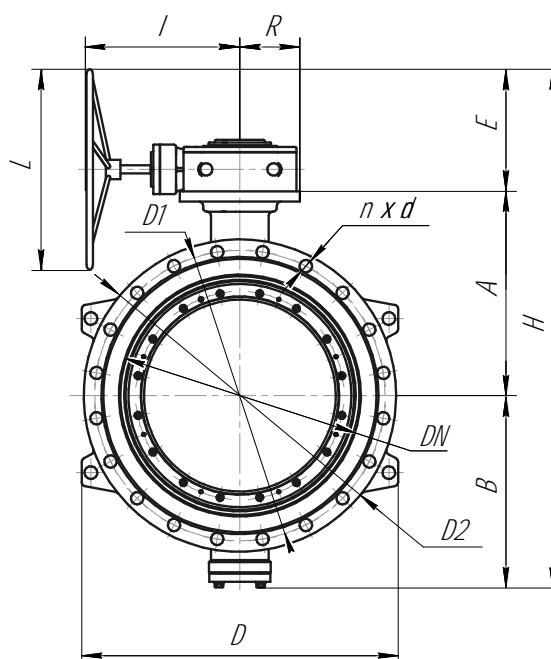
**Дисковый поворотный 2-х эксцентриковый затвор «Стейнвал» ВС,
PN 1,0 МПа, с редуктором**



Размеры, (мм)

Артикул	DN	Тип редуктора	A	B	C	D	E	R	H	I	D1	D2	L	n×Ø d	N	Масса, (кг)
-	150	Q-400S	200	170	210	230	159	56	529	220,5	240	285	250	8×23	193,75	35
FP01A344096	200	Q-800S	227	198	230	350	167,5	67,5	592,5	265,5	295	340	250	8×23	193,75	49
FP01A360477	250	Q-800S	248	219	250	405	167,5	67,5	634,5	265,5	350	395	250	12×23	193,75	64
FP01A360739	300	Q-2000S	296	254	270	455	300	90	880	319	400	445	500	12×23	346,5	91
FP01A360744	350	Q-2000S	321	279	290	515	300	90	960	319	460	505	500	16×23	346,5	117
FP01A360747	400	Q-4000S	367	320	310	575	304,5	141	991,5	408	515	565	500	16×28	387,5	171
FP01A396287	450	Q-4000S	397	359	330	625	304,5	141	1060,5	408	565	615	500	20×28	387,5	202
FP01A358299	500	Q-4000S	448	393	350	680	304,5	141	1145,5	408	620	670	500	20×28	387,5	254
FP01A358300	600	Q-6500S	510	450	390	790	304,5	141	1264,5	440	725	780	500	20×31	387,5	346
FP01A360750	700	Q-12000S	528	530	430	905	304,5	188	1362,5	471	840	895	500	24×31	430	527
-	750	по запросу														
FP01A344909	800	Q-12000S	606	614	470	1025	313,5	188	1533,5	471	950	1015	500	24×34	430	679
FP01A360751	900	Q-24000S	665	675	510	1125	435	255	1774	593	1050	1115	700	28×34	530	933
FP01A360753	1000	Q-24000S	739	748	550	1240	435	255	1922	591	1160	1230	700	28×37	602,5	1279
-	1100	по запросу														
FP01A343559	1200	Q-50000S	881	865	630	1465	481	270	2227	802	1380	1455	700	32×41	665	1977
-	1300	по запросу														
FP01A343561	1400	Q-50000S	1003	1011	710	1685	488	306	2502	747	1590	1675	700	36×44	641,5	2846
-	1500	Q-70000S	по запросу													
FP01A360754	1600	Q-70000S	1128	1161	790	1925	488	306	2777	747	1820	1915	700	40×50	641,5	3573
-	1800	по запросу														
-	2000	по запросу														

**Дисковый поворотный 2-х эксцентриковый затвор «Стейнвал» ВС,
PN 1,6 МПа, с редуктором**



Размеры, (мм)

Артикул	DN	Тип редуктора	A	B	C	D	E	R	H	I	D1	D2	L	nxd	N	Масса, (кг)
-	150	Q-400S	200	167	210	230	159	56	529	220,5	240	285	250	8x23	193,75	37
FP01A360760	200	Q-800S	227	198	230	350	167,5	67,5	592,5	265,5	295	340	250	12x23	193,75	52
FP01A360762	250	Q-2000S	273	230	250	415	300	90	803	319	355	405	500	12x28	346,5	77
FP01A360763	300	Q-2000S	296	254	270	470	300	90	850	340	410	460	500	12x28	346,5	107
FP01A360764	350	Q-4000S	342	295	290	530	304,5	141	941,5	408	470	520	500	16x31	387,5	146
FP01A360765	400	Q-4000S	372	334	310	590	304,5	141	1010,5	408	525	580	500	16x31	387,5	186
FP01A360766	450	Q-4000S	423	368	330	650	304,5	141	1095,5	408	585	640	500	20x31	387,5	234
FP01A360768	500	Q-6500S	460	400	350	725	304,5	141	1164,5	440	650	715	500	20x34	387,5	313
FP01A360769	600	Q-12000S	478	480	390	850	313,5	188	1262,5	471	770	840	500	20x37	430	495
FP01A360770	700	Q-12000S	555	563	430	920	313,5	188	1422,5	471	840	910	500	24x37	430	656
-	750	по запросу														
FP01A374034	800	Q-24000S	613	623	470	1035	435	255	1671	591	950	1025	700	24x41	602,5	977
FP01A393896	900	Q-24000S	689	698	510	1135	435	255	1822	593	1050	1125	700	28x41	602,5	1176
FP01A366137	1000	Q-50000S	782	766	550	1271	468,5	306	2016,5	733	1170	1255	700	28x44	602,5	1592
-	1100	по запросу														
-	1200	Q-50000S	903	910,5	630	1495	488	306	2301,5	593	1390	1485	700	32x50	641,5	2592
-	1300	по запросу														
-	1400	Q-70000S	1071	1063	710	1695	488	306	2622	747	1590	1685	700	36x50	641,5	3452
-	1500	по запросу														
-	1600	по запросу														
-	1800	по запросу														
-	2000	по запросу														