

## Дисковый поворотный затвор «Стейнвал» ВС

### Маркировка

<b>«Стейнвал» ВС</b>	<b>2</b>	<b>05</b>	<b>05</b>	<b>06</b>	<b>150</b>	<b>10</b>	<b>Ф/Ф</b>
<b>Конструкция</b>							
<b>2</b>	Двухэксцентриковые						
<b>Материал корпуса</b>							
<b>05</b>	Высокопрочный чугун ВЧ40 (GGG40)						
<b>Материал диска</b>							
<b>05</b>	Высокопрочный чугун ВЧ40 (GGG40)						
<b>Тип уплотнения</b>							
<b>06</b>	Синтетический каучук EPDM						
<b>Диаметр</b>							
<b>DN</b>	Номинальный диаметр, (мм)						
<b>Давление</b>							
<b>PN</b>	Номинальное давление, (МПа)						
<b>Присоединение</b>							
<b>Ф/Ф</b>	Фланцевое						

### Пример обозначения

«Стейнвал» ВС.2.05.05.06.300.10.Ф/Ф — двухэксцентриковый дисковый поворотный затвор, корпус из высокопрочного чугуна, диск из высокопрочного чугуна, уплотнение синтетический каучук EPDM, DN 300, PN 1,0 МПа, фланцевый.

## Дисковый поворотный 2-х эксцентриковый затвор «Стейнвал» ВС

### Применение

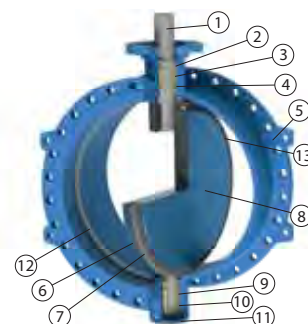
Затворы поворотные дисковые 2-х эксцентриковые «Стейнвал» ВС подходят для применения на системах водоснабжения, вентиляции и кондиционирования.

### Технические характеристики

Условный диаметр	DN 150–2000
Рабочее давление	PN 1,0–1,6 МПа
Рабочая температура	–10...+80 °С
Испытание на герметичность по уплотнению	Рисп. PN×1,1
Испытание на герметичность по корпусу	Рисп. PN×1,5
Присоединение	по запросу
Тип управления	редуктор, электропривод

### Спецификация

1	Верхний шток	Нержавеющая сталь AISI 420
2	О-кольцо	EPDM
3	Втулка по штоку	Алюминий-бронза
4	О-кольцо	EPDM
5	Корпус	Высокопрочный чугун GGG40
6	Седло	EPDM
7	Обжимное кольцо	Нержавеющая сталь AISI 304
8	Диск	Высокопрочный чугун GGG40
9	Втулка по штоку	Алюминий-бронза
10	О-кольцо	EPDM
11	Крышка штока	Ст. 20
12	Металлическое уплотнительное кольцо	Нержавеющая сталь AISI 304
13	Болт	Нержавеющая сталь AISI 304



Сделано в 

### Основные преимущества

- Сменное уплотнение по диску.
- Герметичность класса «А» в обоих направлениях.
- Возможность использования затвора с удлинением штока.
- Эпоксидное покрытие 250 мкм.
- Конструкция диска с двойным эксцентриситетом значительно сокращает износ и крутящий момент при открытии, что способствует повышению количества циклов открытия-закрытия.
- Диск с плоским обтекаемым профилем обеспечивает снижение потерь напора в затворе.
- Шпоночное соединение обеспечивает надежное крепление вала с диском затвора.

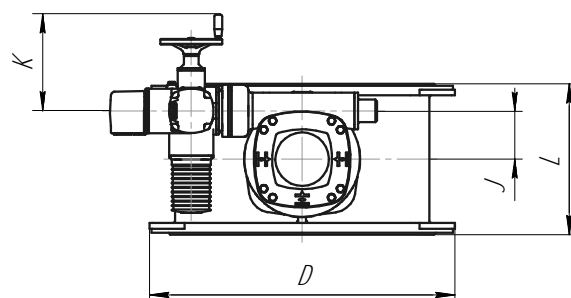
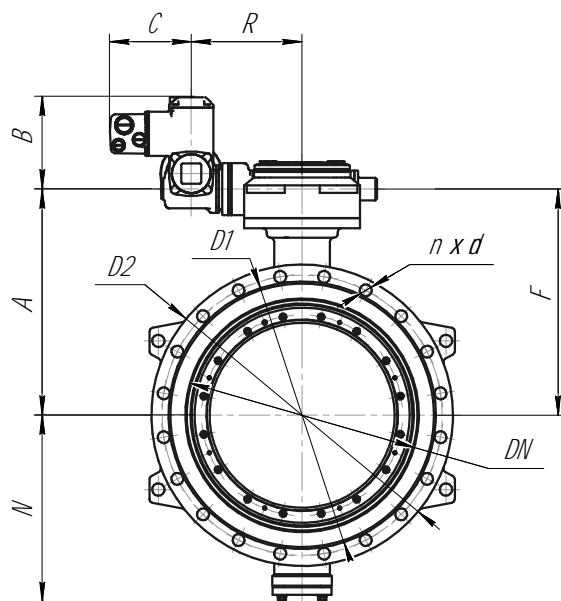
### Пропускная способность Kv, (м³/ч)

PN, (МПа)	DN																	
	150	200	250	300	350	400	450	500	600	700	800	900	1000	1200	1400	1600	1800	2000
1,0	1702	3059	4833	7038	9691	12809	16409	20512	29916	41256	54615	70085	87763	128242	177203	235075	по запросу	
1,6	1645	2953	4662	6784	9334	12325	15775	19701	28705	39544	52290	67023	83826	122329	168800	22360	по запросу	

### Момент (Нм), необходимый для закрытия затвора, PN 1,0–1,6 МПа

ΔP, (МПа)	Момент, необходимый для закрытия затвора, (Нм), при DN																	
	150	200	250	300	350	400	450	500	600	700	800	900	1000	1200	1400	1600	1800	2000
1,0	190	315	505	788	1098	1591	2015	2623	4029	5758	8376	11387	15268	23567	33714	48968	по запросу	
1,6	222	466	827	1163	1754	2341	3074	4135	6328	9166	13446	17794	23843	37685	53058	81921	по запросу	

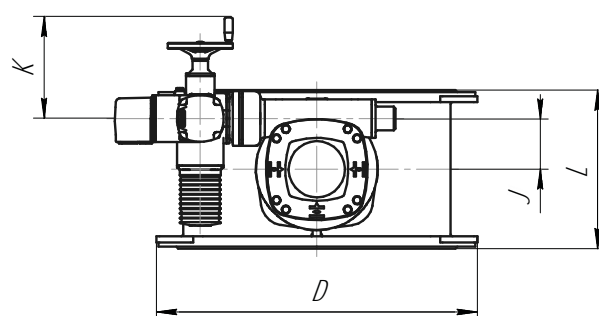
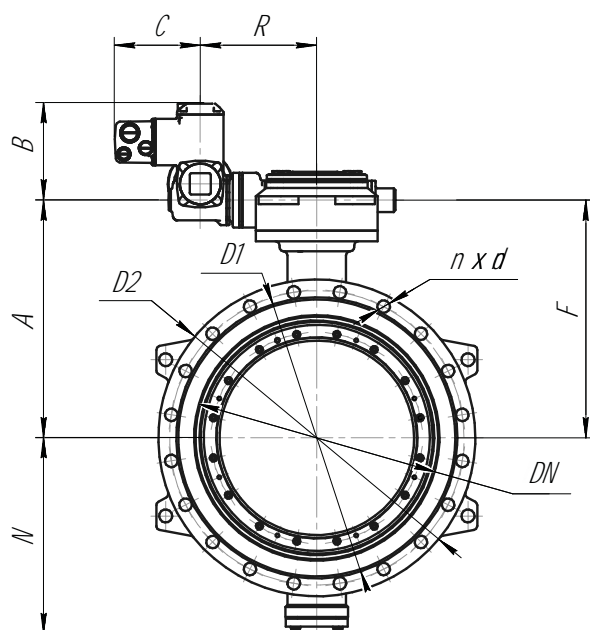
**Дисковый поворотный 2-х эксцентриковый затвор «Стейнвал» ВС,  
PN 1,0 МПа, с электроприводами Аума (Германия)**



**Размеры, (мм)**

DN	Тип электропривода	A	B	C	D	F	R	K	J	D1	D2	L	n×Ø d	N	Масса, (кг)
150		по запросу													
200	SQ 10.2	227	по запросу		350	по запросу				295	340	230	8×23	197	65
250	SQ 12.2	248	по запросу		405	по запросу				350	395	250	12×23	224	84
300	SQ 12.2	296	по запросу		455	по запросу				400	445	270	12×23	267	108
350	SA 10.2/GS80.3	321	295	210	515	368	208	254	283	460	505	290	16×23	303	148
400	SA 10.2/GS80.3	367	295	210	575	320	208	254	283	515	565	310	16×28	339	181
450	SA 7.6/GS100.3/VZ4.3	397	313	210	625	322	337	249	265	565	615	330	20×28	379	230
500	SA 7.6/GS100.3/VZ4.3	448	313	210	680	373	337	249	265	620	670	350	20×28	404	282
600	SA 7.6/GS125.3/VZ4.3	510	313	210	790	435	342	249	265	725	780	390	20×31	486	378
700	SA 10.2/GS125.3/GZ200.3	528	323	210	905	453	344	254	283	840	895	430	24×31	537	542
750		по запросу													
800	SA 10.2/GS160.3/GZ160.3	606	323	210	1025	531	420	254	283	950	1015	470	24×34	606	739
900	SA 10.2/GS200.3/GZ200.3	665	338	210	1125	575	550	254	283	1050	1115	510	28×34	699	1066
1000	SA 10.2/GS200.3/GZ200.3	739	338	210	1240	649	550	254	283	1160	1230	550	28×37	776	1283
1100		по запросу													
1200	SA 14.2/GS250.3/GZ250.3	881	416	226	1465	751	615	336	389	1380	1455	630	32×41	874	1987
1300		по запросу													
1400	SA 14.2/GS250.3/GZ250.3	1003	416	226	1685	873	615	336	389	1590	1675	710	36×44	1034	2856
1500		по запросу													
1600	SA 14.2/GS250.3/GZ250.3	1128	416	226	1925	998	615	336	389	1820	1915	790	40×50	1175	3583
1800		по запросу													
2000		по запросу													

**Дисковый поворотный 2-х эксцентриковый затвор «Стейнвал» ВС,  
PN 1,6 МПа, с электроприводами Аума (Германия)**



**Размеры, (мм)**

DN	Тип электропривода	A	B	C	D	F	R	K	J	D1	D2	L	n×Ø d	N	Масса, (кг)
150		по запросу													
200	SQ 10.2	227	по запросу		350	по запросу				295	340	230	12×23	198	68
250	SQ 12.2	273	по запросу		415	по запросу				355	405	250	12×28	230	94
300	SA 10.2/GS80.3	296	295	210	470	343	208	254	283	410	460	270	12×28	254	131
350	SA 7.6/GS100.3/VZ4.3	342	313	210	530	417	337	249	265	470	520	290	16×28	295	183
400	SA 7.6/GS100.3/VZ4.3	372	313	210	590	447	337	249	265	525	580	310	16×31	334	223
450	SA 7.6/GS125.3/VZ4.3	423	313	210	650	498	342	249	265	585	640	330	20×31	368	281
500	SA 10.2/GS160.3/GZ160.3	460	323	210	725	535	420	254	283	650	715	350	20×34	400	392
600	SA 10.2/GS160.3/GZ160.3	478	323	210	850	553	420	254	283	770	840	390	20×37	480	555
700	SA 10.2/GS160.3/GZ160.3	555	323	210	920	630	420	254	283	840	910	430	24×37	563	717
750		по запросу													
800	SA 10.2/GS200.3/GZ200.3	613	338	210	1035	703	550	254	283	950	1025	470	24×41	623	981
900	SA 10.2/GS200.3/GZ200.3	689	338	210	1135	779	550	254	283	1050	1125	510	28×41	698	1180
1000	SA 14.2/GS250.3/GZ250.3	782	416	226	1271	912	615	336	389	1170	1255	550	28×44	766	1761
1100		по запросу													
1200	SA 14.2/GS250.3/GZ250.3	903	416	226	1495	1032	615	336	389	1390	1485	630	32×50	910,5	2601
1400		по запросу													
1600		по запросу													
1800		по запросу													
2000		по запросу													