

Редукционный клапан DM662 для жидкостей и газов t° до +130 °С

Описание

DM662 является регулятором давления «после себя» прямого действия с мембранным приводом. Клапан изготовлен из нержавеющей стали, имеет мягкое седловое уплотнение EPDM и предназначен жидкостей и газов t° до +130 °С.

Максимальный перепад давления жидкостей — 2,5 МПа. для токсичных или опасных сред возможно исполнение с уплотнением по настроечному винту и дренажным отверстием.

Технические характеристики

Присоединение	Резьба G 1/2–1, фланцы DN 15–25
Условное давление	PN 1,6–10,0 МПа
Рабочая температура	Жидкости и газы: –35...+130 °С
Выходное давление	0,002–1,2 МПа (7 диапазонов)
Величина Kvs	3,2–3,6 м³/ч
Доп. протечка по седлу	Не более 0,05 % от Kvs

Спецификация

Корпус	Нержавеющая сталь
Седловое уплотнение	EPDM
Мембрана	EPDM

Коэффициент пропускной способности

Резьба G	1/2	3/4	1
Фланцы DN	15	20	25
Kvs, (м³/ч)	3,2	3,5	3,6

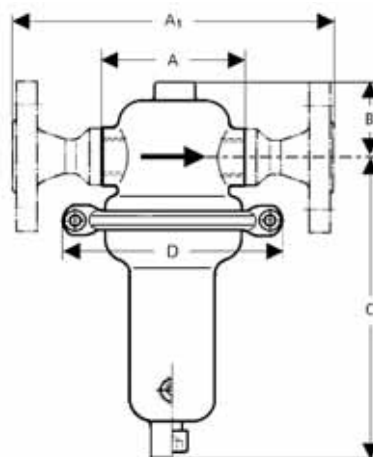
Диапазоны выходного давления, (МПа)

Максимальное отношение входного давления к выходному

Диапазон, МПа	G 1/2 –1, DN 15–25
0,6–1,2	15
0,4–0,8	15
0,2–0,5	20
0,08–0,25	45
0,03–0,11	60
0,01–0,05	150
0,002–0,012	510

Размеры, (мм)

Диапазон, (МПа)	Размер	Резьба G		
		1/2	3/4	1
		Фланцы DN		
		15	20	25
Все диапазоны	A	90	90	136
	A1	200	200	200
	B	40	40	40
0,6–1,2	C	205	205	205
	D	138	138	138
0,4–0,8	C	205	205	205
	D	138	138	138
0,2–0,5	C	205	205	205
	D	138	138	138
0,08–0,25	C	205	205	205
	D	138	138	138
0,03–0,11	C	270	270	270
	D	200	200	200
0,01–0,05	C	270	270	270
	D	264	264	264
0,002–0,012	C	270	270	270
	D	360	360	360



Масса, (кг)

Диапазон, МПа	Резьба G			Фланцы DN		
	1/2	3/4	1	15	20	25
0,6–1,2	2,5	2,5	2,5	3,5	3,5	3,5
0,4–0,8	2,5	2,5	2,5	3,5	3,5	3,5
0,2–0,5	2,5	2,5	2,5	3,5	3,5	3,5
0,08–0,25	2,5	2,5	2,5	3,5	3,5	3,5
0,03–0,11	5,5	5,5	5,5	6,5	6,5	6,5
0,01–0,05	6,5	6,5	6,5	7,5	7,5	7,5
0,002–0,012	13	13	13	14	14	14

Импульсная трубка

Для DM662 с диапазонами (0,0005–0,11 МПа) требуется импульсная трубка, присоединенная на расстоянии 10×DN после клапана. Трубка присоединяется к клапану посредством штуцера G 1/4.

Опции

- Импульсная трубка со штуцерами и сварным адаптером G 1/4.
- Исполнение с уплотнением по настроечному винту и дренажным отверстием G 1/4.
- Отверстие G 1/4 для присоединения манометра в верхней части клапана.
- Различные материалы мембраны и седлового уплотнения;
- Специальные исполнения по запросу.

Пример маркировки

DM662 1/4 *100ST 3,2E -12EV