

## МЕМБРАННЫЙ РЕДУКЦИОННЫЙ КЛАПАН PRV 30SS DN 1/2" – 3/4"; DN15 – DN50

### ОПИСАНИЕ

Серия PRV30 – прямого действия, мембранный с пружинным задатчиком, со сбалансированным по давлению плунжером редукционный клапан, предназначен для использования на сжатом воздухе, воде и других газах и жидкостях, совместимых с материалами конструкции.

Используются для редукционных станций на стиральные машины, покрасочного оборудования, пищевой промышленности, стерилизаторов и т.д.

Резьбовое или фланцевое присоединение.

### ОСНОВНЫЕ СВОЙСТВА

Компактный дизайн.

Сбалансированный по давлению плунжер.

Детали из обработанного пруткового материала и прецизионного литья.

### ОПЦИИ

Различные мягкие уплотнения для воды и газов.

Встроенный предохранительный клапан, позволяющий поддерживать давление при отсутствии потока.

Встроенный фильтр.

Выход 1/4" для подключения манометра на корпусе.

Настройка давления на клапане.

### ПРИМЕНЕНИЕ

Сжатый воздух, вода и другие газы и жидкости, совместимые с материалами конструкции.

### ИСПОЛНЕНИЯ

PRV30SS – Нержавеющая сталь

### ТИПОРАЗМЕРЫ

DN 1/2", 3/4", 1", 1 1/4", 1 1/2", 2"

DN15, DN20, DN25, DN32, DN40, DN50

### ПРИСОЕДИНЕНИЕ

Внутр. резьба ISO7/1Rp(BS 21) .

Фланцы EN 1092-1 PN40-63.

### УСТАНОВКА

Горизонтальная установка.

Обязательная установка фильтра до клапана.

### ТРЕБОВАНИЯ К ЗАКАЗУ:

Тип среды.

Максимальная рабочая температура.

Давление на входе и на выходе.

Расход (максимум и минимум).



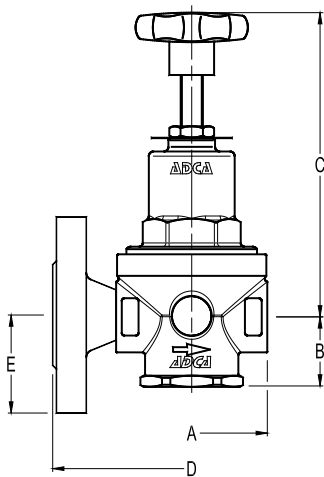
### ТЕХНИЧЕСКИЕ ХАРАКТЕРИСТИКИ

Модель	PRV30SS
Условное давление	PN 63
Макс.давление на входе	50 бар
Макс.давление на выходе	50 бар
Мин.давление на выходе	0,2 bar
Макс.рабочая температура *	80 °C
Макс.отношение Pвх/Pвых	40:1

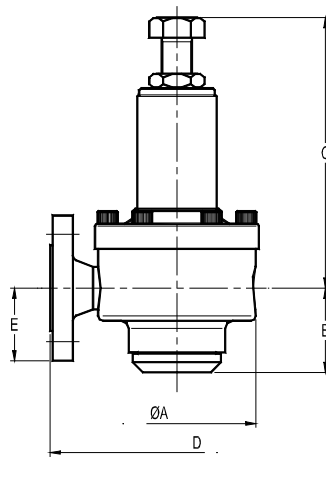
\*Другие варианты по запросу

### КОЭФФИЦИЕНТ РАСХОДА

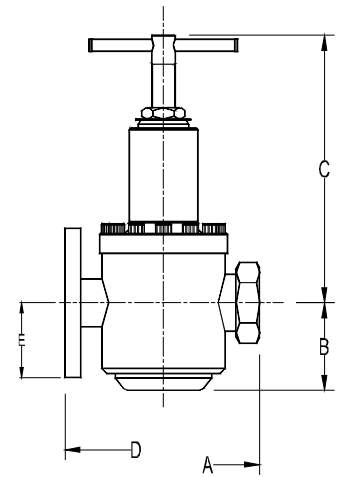
Размер клапана	15	20	25	32	40	50
Kvs (м³/ч)	2,1	2,4	6,5	7,2	12,7	13,7



DN $\frac{1}{2}$ " –  $\frac{3}{4}$ ", DN15–20



DN1"–1 $\frac{1}{4}$ ", DN25–32



DN1 $\frac{1}{2}$ "–2", DN40–50

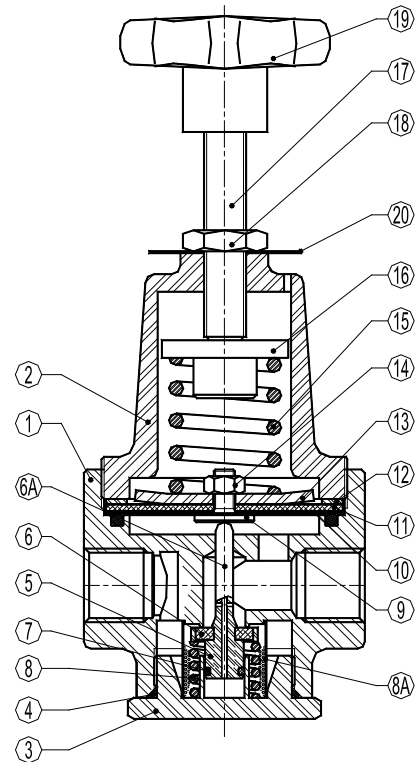
**РАЗМЕРЫ (мм)**

DN	Резьба			Масса кг	Фланцы EN 1092–1 PN16/40			Фланцы EN 1092–1 PN63/100		
	A	B	C		D*	E	Масса кг	D*	E	Масса кг
$\frac{1}{2}$ "–15	80	38	142	1,8	150	47,5	3,2	210	52,5	4
$\frac{3}{4}$ "–20	80	38	142	1,8	150	52,5	3,8	230	70	6
1"–25	125	66	285	5,7	230	57,5	8,3	230	70	10,3
1 $\frac{1}{4}$ "–32	125	66	285	5,7	260	70	8,6	260	77,5	12,2
1 $\frac{1}{2}$ "–40	195	90	270	13	200	75	17,8	260	85	24,9
2"–50	205	90	270	13,4	230	82,5	18,5	300	97,5	28,4

\* Другие размеры по запросу

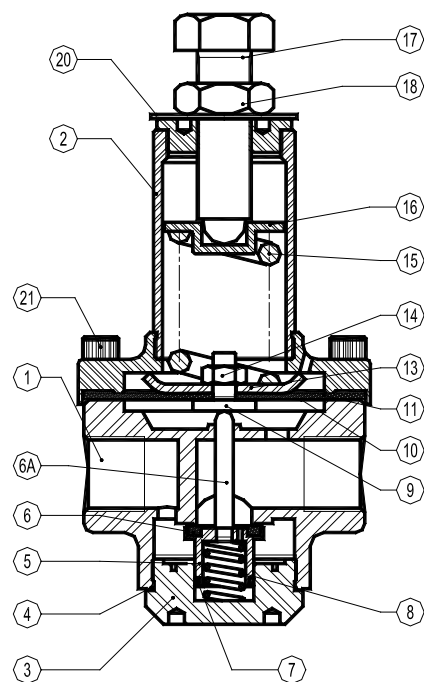
**МАТЕРИАЛЫ DN $\frac{1}{2}$ " –  $\frac{3}{4}$ ", DN15–20**

Поз.	Наименование	Материал
1	Корпус	AISI316 / 1.4401; CF8M / 1.4408
2	Верхняя крышка	AISI316 / 1.4401; CF8M / 1.4408
3	Крышка седла	AISI316 / 1.4401; CF8M / 1.4408
4	* Кольцо	NBR
5	* Поршневой клапан	AISI316 / 1.4401
6	* Плунжер	NBR-EPDM-PTFE, и т.д.
6A	Шток	AISI316 / 1.4401
7	* Кольцо	NBR-EPDM-PTFE, и т.д.
8	* Пружина плунжера	AISI302 / 1.4300
8A	* Фильтр	AISI304 / 1.4301
9	Диск штока	AISI316 / 1.4401
10	* Мембрана	PTFE
11	* Мембрана	**NBR
12	Прокладка	**АЛЮМИНИЙ
13	Опора пружины	AISI304 / 1.4301
14	Гайка	Нерж.сталь A2–70
15	* Настраиваемая пружина	ПРУЖИННАЯ СТАЛЬ
16	Верхняя опора пружины	БРОНЗА
17	Настраиваемый винт	AISI304 / 1.4301
18	Стопорная гайка	Нерж.сталь A2–70
19	Ручка	ПЛАСТИК
20	Шильдик	АЛЮМИНИЙ



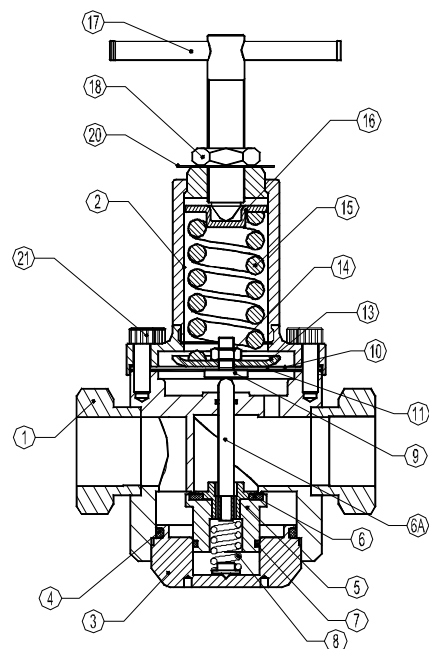
**МАТЕРИАЛЫ DN1"–1 1/4", DN25–32**

Поз.	Наименование	Материал
1	Корпус	AISI316 / 1.4401; CF8M / 1.4408
2	Верхняя крышка	AISI316 / 1.4401; CF8M / 1.4408
3	Крышка седла	AISI316 / 1.4401; CF8M / 1.4408
4	* Кольцо	NBR
5	* Поршневой клапан	AISI316 / 1.4401
6	* Плунжер	NBR-EPDM-PTFE, и т.д.
6A	Шток	AISI316 / 1.4401
7	* Кольцо	NBR-EPDM-PTFE, и т.д.
8	* Пружина плунжера	AISI302 / 1.4300
8A	* Фильтр	AISI304 / 1.4301
9	Диск штока	AISI316 / 1.4401
10	* Мембрана	PTFE
11	* Мембрана	** NBR
13	Опора пружина	AISI304 / 1.4301
14	Гайка	Нерж.сталь А2–70
15	* Настраечная пружина	ПРУЖИННАЯ СТАЛЬ
16	Верхняя опора пружины	БРОНЗА
17	Настраечный винт	AISI304 / 1.4301
18	Стопорная гайка	Нерж.сталь А2–70
20	Шильдик	АЛЮМИНИЙ
21	Болты	Нерж.сталь А2–70



**МАТЕРИАЛЫ DN1 1/2"–2", DN40–50**

Поз.	Наименование	Материал
1	Корпус	AISI316 / 1.4401; CF8M / 1.4408
2	Верхняя крышка	AISI316 / 1.4401; CF8M / 1.4408
3	Крышка седла	AISI316 / 1.4401; CF8M / 1.4408
4	* Кольцо	NBR
5	* Поршневой клапан	AISI316 / 1.4401
6	* Плунжер	NBR-EPDM-PTFE, и т.д.
6A	Шток	AISI316 / 1.4401
7	* Кольцо	NBR-EPDM-PTFE, и т.д.
8	* Пружина плунжера	AISI302 / 1.4300
8A	* Фильтр	AISI304 / 1.4301
9	Поршень	AISI316 / 1.4401
10	* Мембрана	PTFE
11	* Мембрана	** NBR
13	Опора пружина	AISI304 / 1.4301
14	Гайка	Нерж.сталь А2–70
15	* Настраечная пружина	ПРУЖИННАЯ СТАЛЬ
16	Верхняя опора пружины	БРОНЗА
17	Настраечный винт	AISI304 / 1.4301
18	Стопорная гайка	Нерж.сталь А2–70
20	Шильдик	АЛЮМИНИЙ
21	Болты	Нерж.сталь А2–70



\* Заменяемые запасные части;

\*\* Нержавеющая сталь по запросу

**Внимание:** Все клапаны имеют серийные номера. В случае не станд. клапанов при заказе зап. частей это число должно быть указано.