

МЕМБРАННЫЙ РЕДУКЦИОННЫЙ КЛАПАН P 7 DN 1/4"–3/8"

ОПИСАНИЕ

Серия P 7 – прямого действия, мембранный с пружинным задатчиком, редукционный клапан, предназначен для использования на паре и сжатом воздухе и других газах, совместимых с материалами конструкции. Используются для редукционных станций с очень маленькими расходами. Также их рекомендуется использовать в качестве пилотных управляющих клапанов в комбинации с другими редукционными клапанами.

ОСНОВНЫЕ СВОЙСТВА

Компактный дизайн.
Мембрана из нержавеющей стали.

ОПЦИИ

Выход 1/4" для подключения манометра на корпусе.
Настройка давления на клапане.
Корпус из нержавеющей стали.
Возможность подвода сжатого воздуха для дистанционного управления.

ПРИМЕНЕНИЕ

Пар, сжатый воздух и другие газы, совместимые с материалами конструкции.

ИСПОЛНЕНИЯ

P 7S – Углеродистая сталь
P 7SS – Нержавеющая сталь

ТИПОРАЗМЕРЫ

DN 1/4", 3/8"

ПРИСОЕДИНЕНИЕ

Внутр. резьба ISO7/1Rp(BS 21)

УСТАНОВКА

Горизонтальная установка.
Обязательная установка фильтра до клапана.

ТРЕБОВАНИЯ К

ЗАКАЗУ

Тип среды.
Максимальная рабочая температура.
Давление на входе и на выходе.
Расход (максимум и минимум).



ТЕХНИЧЕСКИЕ ХАРАКТЕРИСТИКИ

| Модель | P7 |
|------------------------------|------------|
| Условное давление | PN 40 |
| Макс.давление на входе(пар) | 25 бар |
| Макс.давление на входе(газы) | 31 бар |
| Макс.давление на выходе | 17 бар |
| Мин.давление на выходе | 0,35 бар * |
| Макс.рабочая температура | 300 °C |

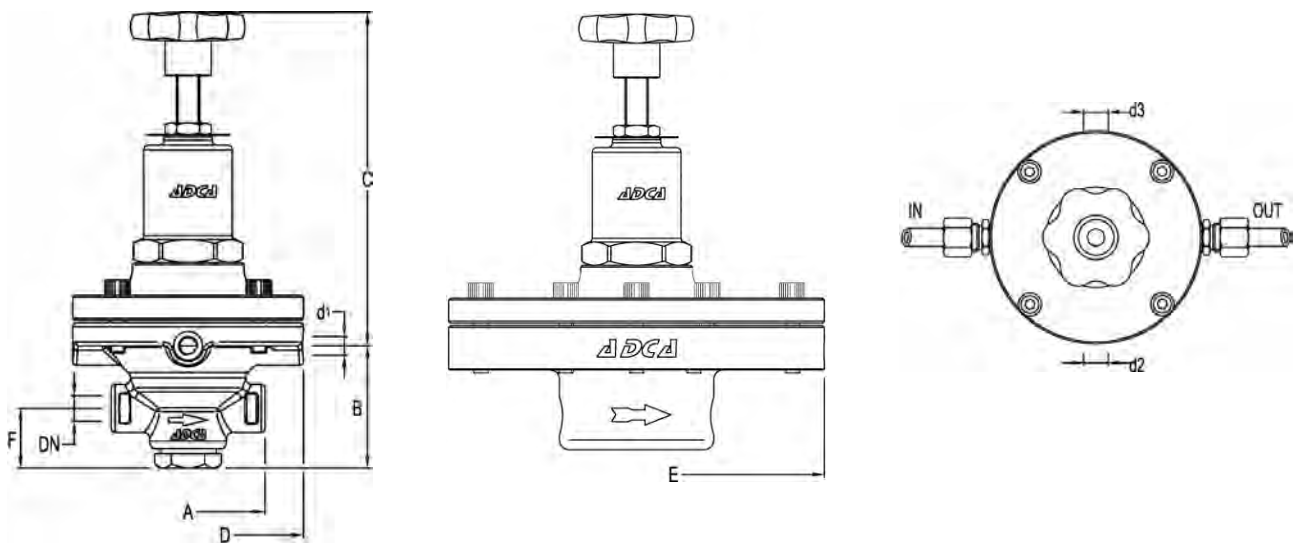
* 0,07 бар с крышкой на низкое давление(макс. 7 бар на входе).

Мембрана на низкое давление должна быть установлена для давления на выходе от 0,07 до 0,5 бар. Давление и температура могут быть изменены при использовании мягкого седла.

Импульсная трубка подключается минимум в 1 м после клапана.

КОЭФФИЦИЕНТ РАСХОДА

| Размер клапана | 1/4" | 3/8" |
|----------------|------|------|
| Kvs (м³/ч) | 1 | 1,1 |



РАЗМЕРЫ (мм)

| DN | A | B | C | D | E* | F | d1** | d2*** | d3*** | Масса кг |
|------|----|------|-----|-----|-----|----|------|-------|-------|----------|
| 1/4" | 80 | 63,5 | 185 | 120 | 195 | 31 | 1/8" | 1/8" | 1/8" | 4,8 |
| 3/8" | 80 | 63,5 | 185 | 120 | 195 | 31 | 1/8" | 1/8" | 1/8" | 4,8 |

*Мембрана на низкое давление

** Присоединение под имп. трубку

*** Опционально (присоединение манометров), также могут использ. с управляющим сигналом.

МАТЕРИАЛЫ

| Поз. | Наименование | Материал |
|------|-----------------------|---------------------------------|
| 1 | Корпус | AISI316 / 1.4401; CF8M / 1.4408 |
| 2 | Плунжер | AISI316 / 1.4401 |
| 3 | * Прокладка | Нерж.сталь/Графит |
| 4 | * Фильтр | AISI304 / 1.4301 |
| 5 | Прокладка | МЕДЬ |
| 6 | * Пружина | AISI302 / 1.4300 |
| * 7 | * Плунжер | AISI420-EPDM-PTFE, и т.д. |
| 8 | * Пилотный клапан | AISI316 / 1.4401 |
| 9 | * Шток | AISI316 / 1.4401 |
| * 10 | * Мембрана | AISI301 / 1.4310 |
| 11 | * Прокладка | Нерж.сталь/Графит |
| 12 | Верхняя крышка | CF8 / 1.4308 |
| 13 | Крышка пружины | CF8 / 1.4308 |
| 14 | Нижняя опора пружины | БРОНЗА |
| 15 | Верхняя опора пружины | БРОНЗА |
| 16 | * Настроечная пружина | ПРУЖИННАЯ СТАЛЬ |
| 17 | Шильдик | АЛЮМИНИЙ |
| 18 | Стопорная гайка | Нерж.сталь А2-70 |
| 19 | Ручка | ПЛАСТИК |
| 20 | Болты | Нерж.сталь А2-70 |
| 21 | Ограничитель | Нерж.сталь А2-70 |

* Заменяемые запасные части

** Нерж.сталь по запросу

Внимание: У каждого клапана собственный серийный номер. В случае нестандартного исполнения клапанов этот номер должен быть указан при заказе.

