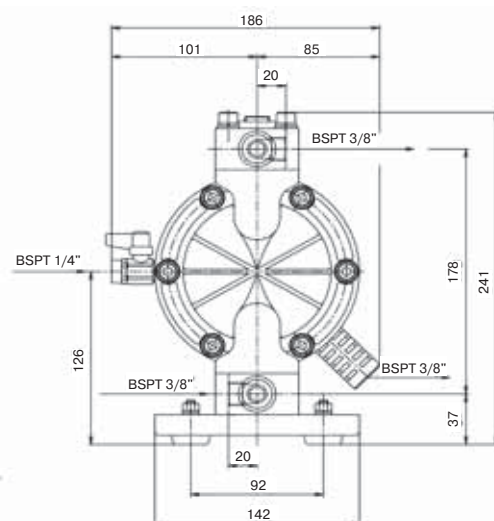
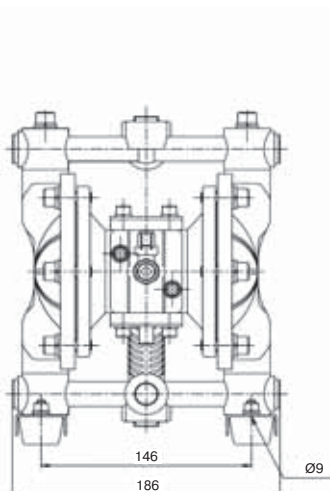
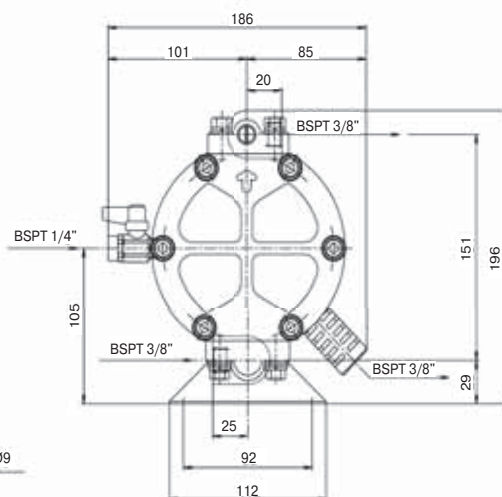
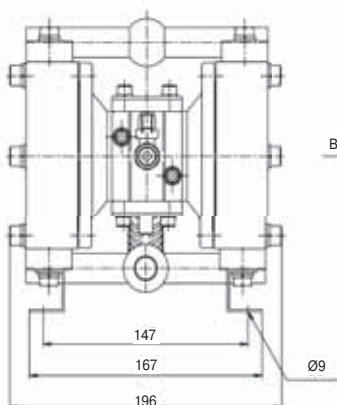


Мембранные насосы с пневмоприводом серии DP-10
Серия DP — насосы со смазываемым воздушным клапаном,
созданные для частой работы на закрытую заслонку.

Насос с корпусом из алюминия / нержавеющей стали, AISI 316 S.S.



Насос с корпусом из полипропилена



Рабочие характеристики

Давление подаваемого воздуха	1,7–7 бар
Максимальный объем одной дозы	76 см ³
Максимальная скорость работы	300 ход/мин
Максимальная производительность	18 л/мин
Максимальное давление на нагнетании	7 бар
Максимальная высота самовсасывания «всухую»	1,5 м
Максимальная высота самовсасывания под заливом	3 м
Максимальный размер твердых частиц	1 мм
Максимальная вязкость перекачиваемой жидкости	5000 сПз
Максимальный расход воздуха	12 нм ³ /ч
Максимальный уровень шума	72 дБ
Максимальная температура окружающей среды	70 °С

Внимание! Технические характеристики приведены для воды (вязкость 1 сПз)

Типы присоединений

Полипропилен (PPG)	3/8", внутренняя резьба BSPT
Алюминий (ADC-12)	3/8", внутренняя резьба BSPT
Нержавеющая сталь	3/8", внутренняя резьба BSPT

Присоединения пневмопривода

Присоединение для сжатого воздуха	1/4", внутренняя резьба BSPT
Выход сжатого воздуха	3/8", внутренняя резьба BSPT

Материал мембраны	Температура
Неопрен (CR)	82 °C
Нитрилкаучук (NBR)	82 °C
Тефлон (PTFE)	100 °C
Сантопрен (TPO)	100 °C
Хайтрел (TPEE)	120 °C
Витон (FKM)	120 °C

Максимальная температура перекачиваемой жидкости

Для насосов с корпусом из полипропилена максимальная температура перекачиваемой жидкости составляет 82 °C, независимо от материала мембраны.

Для насосов с корпусом из металла максимальная температура определяется материалом мембраны.

Технические особенности насосов серии DP-10

В насосах серии DP используется алюминиевый пневмопривод.

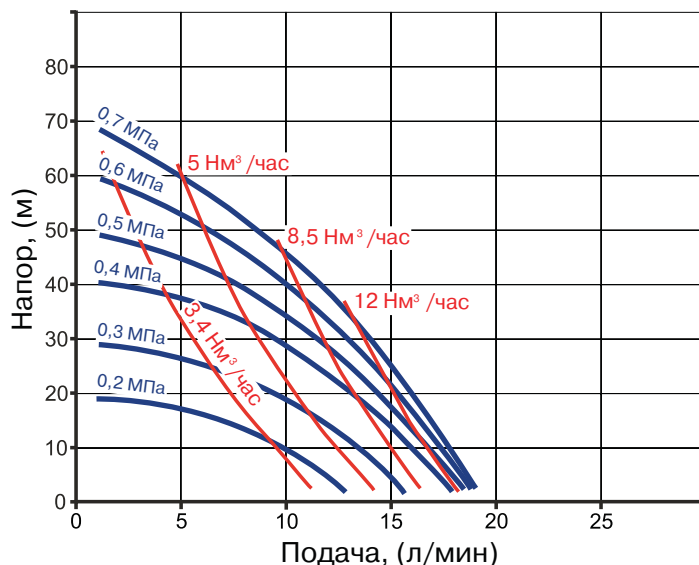
По заказу выполняется покрытие тефлоном, электролитическим никелевым напылением.

- На насосы с мембраной из хайтрел устанавливаются шарики и кольцевые уплотнения с тефлоновым покрытием.
- На насосы с мембраной из сантопрена устанавливаются шарики и кольцевые уплотнения из EPDM.

Габаритные размеры

Материал насоса	Ширина, (мм)	Высота, (мм)	Масса, (кг)	Масса с упаковкой, (кг)
Полипропилен	196	196	3,1	4
Алюминий	186	241	3,6	4,5
Нержавеющая сталь, AISI 316 S.S.	186	241	5,3	6,2

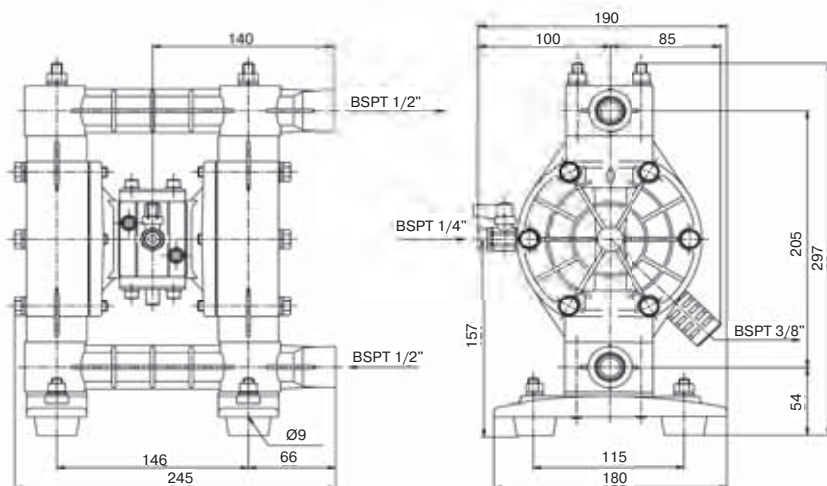
Рабочие кривые



Мембранные насосы с пневмоприводом серии DP-15

Серия DP — насосы со смазываемым воздушным клапаном, созданные для частой работы на закрытую заслонку.

Насос с корпусом из полипропилена



Рабочие характеристики

Давление подаваемого воздуха	1,7–7 бар
Максимальный объем одной дозы	93 см ³
Максимальная скорость работы	400 ход/мин
Максимальная производительность	50 л/мин
Максимальное давление на нагнетании	7 бар
Максимальная высота самовсасывания «всухую»	2,4 м
Максимальная высота самовсасывания под заливом	6,3 м
Максимальный размер твердых частиц	1 мм
Максимальная вязкость перекачиваемой жидкости	5000 сПз
Максимальный расход воздуха	27 нм ³ /ч
Максимальный уровень шума	81 дБ
Максимальная температура окружающей среды	70 °С

Внимание! Технические характеристики приведены для воды (вязкость 1 сПз)

Типы присоединений

Полипропилен (PPG)	1/2", внутренняя резьба BSPT
Ацетал	1/2", внутренняя резьба BSPT

Присоединения пневмопривода

Присоединение для сжатого воздуха	1/4", внутренняя резьба BSPT
Выход сжатого воздуха	3/8", внутренняя резьба BSPT

Максимальная температура перекачиваемой жидкости

Для насосов с корпусом из Полипропилена и Ацетала максимальная температура перекачиваемой жидкости составляет 82 °С, независимо от материала мембраны.

Для насосов с корпусом из ПВХДФ максимальная температура определяется материалом мембраны.

Материал мембраны	Температура
Неопрен (CR)	82 °С
Нитрилкаучук (NBR)	82 °С
Тефлон (PTFE)	100 °С
Сантопрен (TPO)	100 °С
Хайтрел (TPEE)	120 °С
Витон (FPM)	120 °С

Технические особенности насосов серии DP-15

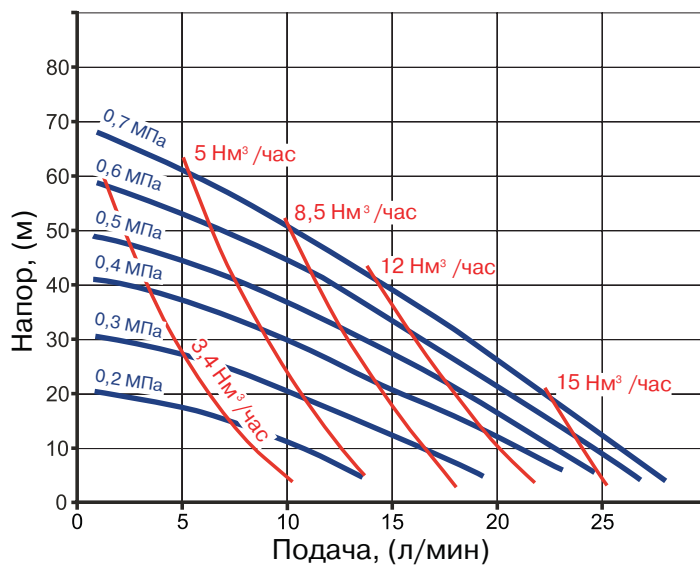
В насосах серии DP используется алюминиевый пневмопривод.

Возможно исполнение насоса с тарельчатыми клапанами.

По заказу выполняется покрытие тефлоном, электролитическим никелевым напылением.

- На насосы с мембраной из хайтрел устанавливаются шарики и кольцевые уплотнения с тефлоновым покрытием.
- На насосы с мембраной из сантопрена устанавливаются шарики и кольцевые уплотнения из EPDM.

Рабочие кривые



Габаритные размеры

Материал насоса	Ширина, (мм)	Высота, (мм)	Масса, (кг)	Масса с упаковкой, (кг)
Ацетал	246	297	4,0	5,4
ПВДФ	246	297	4,0	5,4
Полипропилен	246	297	4,0	5,4