

# Обратный клапан «Гранлок» серии CVS16, DN 15–100, PN 1,6 МПа (Торговый Дом АДЛ, Россия)

## Применение

Для жидкостей, пара и сжатого воздуха.



## Присоединение

Межфланцевое.

## Технические характеристики

Максимальная температура	+250 °С
Максимальное давление PN	1,6 МПа

## Спецификация

1	Корпус	Бронза
2	Крышка	Бронза
3	Диск	Нержавеющая сталь 40Х13
4	Пластина	Нержавеющая сталь 12Х18Н10Т
5	Пружина	Нержавеющая сталь 10Х17Н13М2Т
6	Центровочное кольцо	Нержавеющая сталь 8Х18Н10Т

## Размеры, (мм)

Артикул	DN	H	A	D1	D2	D3	Масса, (кг)
							Бронза
DF02A371176	15	17	44,5	44,5	52	-	0,14
DF02A371178	20	20	54,5	54,5	65,5	-	0,24
DF02A371180	25	22	64,5	64,5	72	-	0,35
DF02A371182	32	28	75	75	83	-	0,56
DF02A371187	40	32	84	84	93,5	-	0,82
DF02A371189	50	40	97,5	97,5	110	-	1,10
DF02A371191	65	46	117	117	127	-	2,15
DF02A371193	80	50	133	133	154	142,5	2,90
DF02A371195	100	60	153	153	168,5	162,5	4,02

## Характеристики

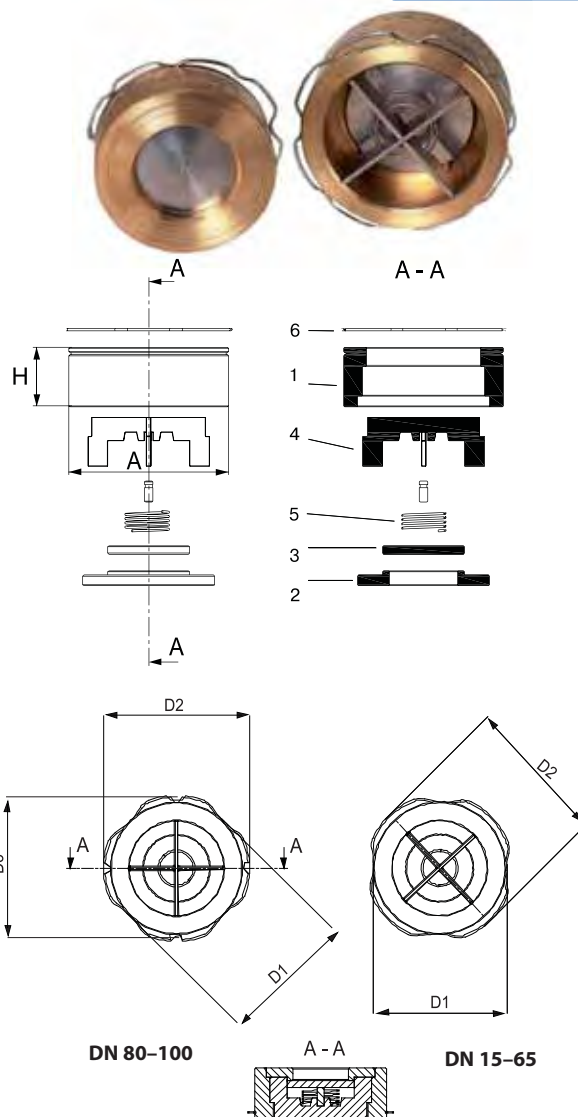
		Давление открытия, (кПа)				Kv, (м³/ч) ΔP = 0,1 МПа
		без пружины		с пружиной		
Направление течения	DN	↑	⇒	⇓	⇓	
		15	0,251	2,2	2,05	
20	0,238	2,19	2,05	1,71	7,20	
25	0,196	2,15	2,05	1,75	10,80	
32	0,370	2,32	2,05	1,58	18,00	
40	0,400	2,35	2,05	1,55	23,00	
50	0,411	2,36	2,05	1,54	36,00	
65	0,495	2,44	2,05	1,46	60,00	
80	0,564	2,51	2,05	1,39	79,00	
100	0,681	2,63	2,05	1,27	118,00	

## Параметры клапанов

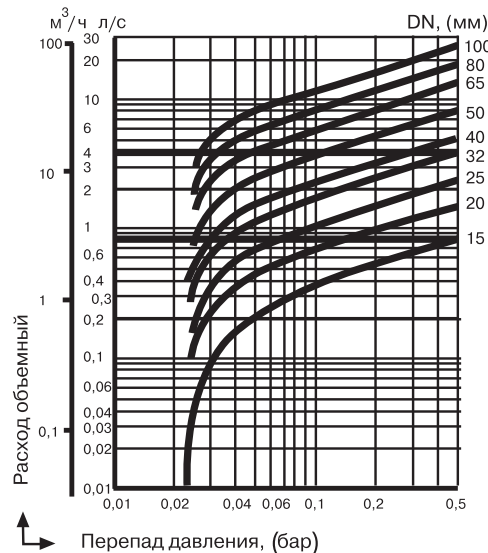
Бронза (CVS16)				
PN, (МПа)	1,6			
DN, (МПа)	1,6	1,5	1,4	1,3
t° макс., (°C)	120	180	200	250
t° мин., (°C)	-60			

## Пример заказа

«Гранлок» CVS16.05.080.16 (обратный клапан межфланцевый бронзовый, DN 80).



## Диаграмма падения давления на клапане



# Обратный клапан «Гранлок» серии CVS16, DN 125–200, PN 1,6 МПа (Торговый Дом АДЛ, Россия)

## Применение

Для жидкостей, пара и сжатого воздуха.

## Установка

Клапан может устанавливаться как в горизонтальном, так и в вертикальном положении. При монтаже клапан зажимается между фланцами. Поток среды должен быть направлен на диск клапана, как показано стрелкой.

## Технические характеристики

Максимальная температура	+250 °С
Макс. допустимое давление	1,6 МПа

## Спецификация

1	Корпус	Бронза
2	Седло	Бронза
3	Уплотнение	Бронза
4	Направляющие пружины	Бронза
5	Пружина	Нержавеющая сталь
6	Центровочное кольцо	Нержавеющая сталь

## Размеры, (мм)

DN	125	150	200
H	90	106	140
A	180	205	262
D1	180	205	262
D2	205	240	300
Материал	Масса, (кг)		
Бронза	8,13	12,05	21,66

## Характеристики

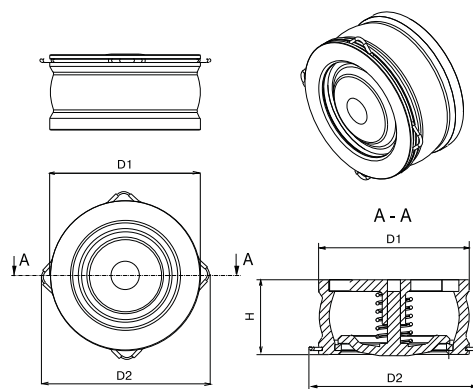
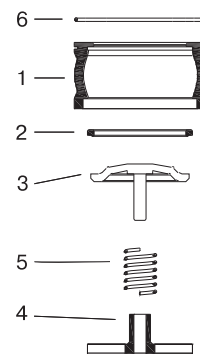
	Давление открытия, (кПа)				Kv, м³/ч ΔP = 0,1 МПа	
	Без пружины	С пружиной				
Направл. течения	↑	↑	⇒	↓		
Материал	Бронза					
DN	125	0,84	2,84	2,20	1,16	2,10
	150	1,17	3,17	2,40	0,83	3,49
	200	1,30	3,30	2,40	0,70	6,40

## Параметры клапанов

PN, (МПа)	1,6			
DN, (МПа)	1,6	1,5	1,4	1,3
t° макс., (°С)	120	180	200	250
t° мин., (°С)	-60			

## Пример заказа

«Гранлок» CVS16.05.150.16 (обратный клапан межфланцевый бронзовый, DN 150).



## Диаграмма падения давления на клапане

