

# Обратный клапан «Гранлок» серии RD18, PN 1,0–1,6 МПа, DN 100–1400, с рычагом и противовесом

## Применение

Для трубопроводов, транспортирующих техническую горячую и холодную воду, нейтральные среды. Клапан предназначен для защиты трубопровода от обратного потока рабочей среды.

## Технические характеристики

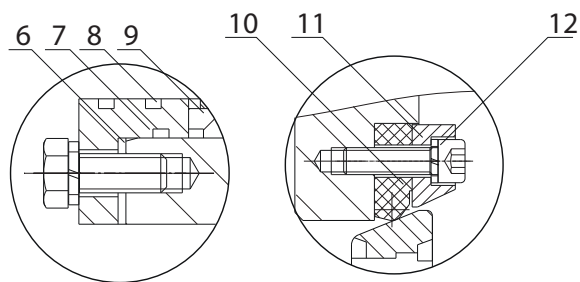
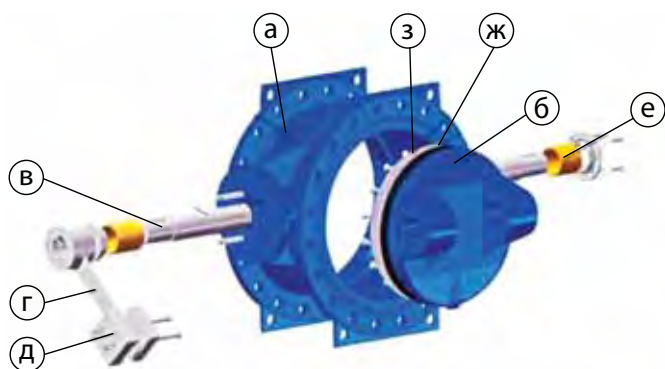
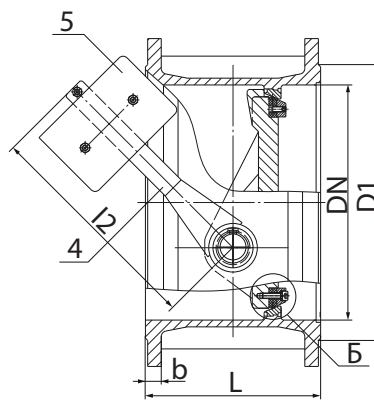
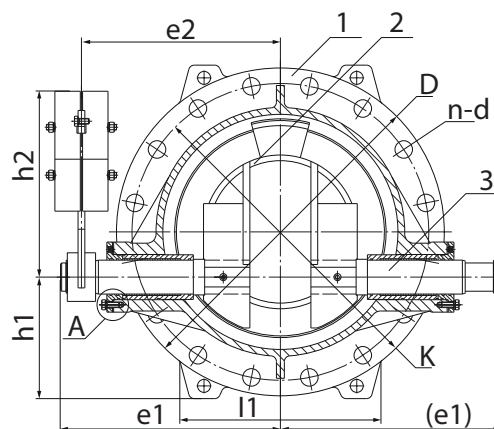
|  |              |
|--|--------------|
| Рабочая температура                          | -10...+80 °С |
| Макс. температура (в кратковременном режиме) | +120 °С      |
| Максимальное давление                        | 1,0/ 1,6 МПа |
| Присоединение                                | Фланцевое    |

## Спецификация

|    |                       |                            |
|----|-----------------------|----------------------------|
| 1  | Корпус                | Высокопрочный чугун GGG40  |
| 2  | Диск                  | Высокопрочный чугун GGG40  |
| 3  | Вал                   | Нержавеющая сталь AISI 420 |
| 4  | Рычаг                 | Высокопрочный чугун GGG40  |
| 5  | Противовес            | Чугун GG25                 |
| 6  | Установочное кольцо   | 66Mn4                      |
| 7  | Прокладка             | Нержавеющая сталь AISI 304 |
| 8  | Уплотнительное кольцо | NBR/EPDM                   |
| 9  | Подшипник вала        | Алюминий-бронза            |
| 10 | Уплотнительное кольцо | EPDM                       |
| 11 | Стопорное кольцо      | Нержавеющая сталь AISI 304 |
| 12 | Болт                  | Нержавеющая сталь AISI 304 |

## Основные детали оборудования

- а. Корпус
- б. Диск
- в. Вал
- г. Рычаг
- д. Противовес
- е. Подшипник вала
- ж. Уплотнительное кольцо
- з. Стопорное кольцо



**Размеры PN1,0 МПа, (мм)**

| DN   | L   | l1   | l2   | e1   | e2   | h1   | h2   | D2   | b    | D1   | K    | n×Ø d |
|------|-----|------|------|------|------|------|------|------|------|------|------|-------|
| 100  | 190 | -    | 200  | 192  | 160  | 135  | 189  | 220  | 19   | 156  | 180  | 8×19  |
| 150  | 210 | -    | 200  | 238  | 206  | 180  | 189  | 285  | 19   | 211  | 240  | 8×23  |
| 200  | 230 | -    | 200  | 263  | 231  | 220  | 189  | 340  | 20   | 266  | 295  | 8×23  |
| 250  | 250 | -    | 300  | 313  | 276  | 265  | 280  | 400  | 22   | 319  | 350  | 12×23 |
| 300  | 270 | -    | 300  | 326  | 289  | 305  | 280  | 455  | 24,5 | 370  | 400  | 12×23 |
| 350  | 290 | 250  | 400  | 388  | 346  | 357  | 372  | 505  | 24,5 | 429  | 460  | 16×23 |
| 400  | 310 | 370  | 400  | 418  | 376  | 395  | 372  | 565  | 24,5 | 480  | 515  | 16×28 |
| 450  | 330 | 430  | 450  | 470  | 420  | 440  | 405  | 615  | 25,5 | 530  | 565  | 20×28 |
| 500  | 350 | 475  | 500  | 495  | 453  | 490  | 460  | 670  | 26,5 | 582  | 620  | 20×28 |
| 600  | 390 | 570  | 600  | 592  | 540  | 580  | 555  | 780  | 30   | 682  | 725  | 20×31 |
| 700  | 430 | 590  | 700  | 688  | 623  | 635  | 642  | 895  | 32,5 | 794  | 840  | 24×31 |
| 800  | 470 | 660  | 800  | 715  | 656  | 713  | 735  | 1015 | 35   | 901  | 950  | 24×34 |
| 900  | 510 | 680  | 900  | 825  | 740  | 795  | 830  | 1115 | 37,5 | 1001 | 1050 | 28×24 |
| 1000 | 550 | 700  | 1000 | 832  | 764  | 890  | 920  | 1230 | 40   | 1112 | 1160 | 28×37 |
| 1200 | 630 | 850  | 1200 | 1000 | 900  | 1042 | 1087 | 1455 | 45   | 1328 | 1380 | 32×41 |
| 1400 | 710 | 1000 | 1400 | 1246 | 1100 | 1200 | 1280 | 1675 | 46   | 1530 | 1590 | 36×44 |

**Размеры PN 1,6 МПа, (мм)**

| DN   | L   | l1   | l2   | e1   | e2   | h1   | h2   | D2   | b    | D1   | K    | n×Ø d |
|------|-----|------|------|------|------|------|------|------|------|------|------|-------|
| 100  | 190 | -    | 200  | 192  | 160  | 135  | 189  | 220  | 19   | 156  | 180  | 8×19  |
| 150  | 210 | -    | 200  | 238  | 206  | 180  | 189  | 285  | 19   | 211  | 240  | 8×23  |
| 200  | 230 | -    | 200  | 263  | 231  | 220  | 189  | 340  | 20   | 266  | 295  | 12×23 |
| 250  | 250 | -    | 300  | 313  | 276  | 265  | 280  | 400  | 22   | 319  | 355  | 12×28 |
| 300  | 270 | -    | 300  | 326  | 289  | 305  | 280  | 455  | 24,5 | 370  | 410  | 12×28 |
| 350  | 290 | 250  | 400  | 388  | 346  | 357  | 372  | 505  | 26,5 | 429  | 470  | 16×28 |
| 400  | 310 | 370  | 400  | 418  | 376  | 395  | 372  | 565  | 28   | 480  | 525  | 16×31 |
| 450  | 330 | 430  | 450  | 470  | 420  | 440  | 405  | 615  | 30   | 548  | 585  | 20×31 |
| 500  | 350 | 475  | 500  | 495  | 453  | 490  | 460  | 670  | 31,5 | 609  | 650  | 20×34 |
| 600  | 390 | 570  | 600  | 592  | 540  | 580  | 555  | 780  | 36   | 720  | 770  | 20×37 |
| 700  | 430 | 590  | 700  | 688  | 623  | 635  | 642  | 895  | 39,5 | 794  | 840  | 24×37 |
| 800  | 470 | 660  | 800  | 715  | 656  | 713  | 735  | 1015 | 43   | 901  | 950  | 24×41 |
| 900  | 510 | 680  | 900  | 825  | 740  | 795  | 830  | 1115 | 46,5 | 1001 | 1050 | 28×41 |
| 1000 | 550 | 700  | 1000 | 832  | 764  | 890  | 920  | 1230 | 50   | 1112 | 1170 | 28×44 |
| 1200 | 630 | 850  | 1200 | 1000 | 900  | 1042 | 1087 | 1455 | 57   | 1328 | 1390 | 32×50 |
| 1400 | 710 | 1000 | 1400 | 1246 | 1100 | 1200 | 1280 | 1675 | 60   | 1530 | 1590 | 36×50 |