

## Воздухоотводчик двойного действия EB1.74 для жидкостей и газов $t^{\circ}$ до $+130^{\circ}\text{C}$

### Описание

EB1.74 является автоматическим поплавковым воздухоотводчиком двойного действия; предназначен для удаления воздуха как при пуске системы, так и в процессе ее работы. при пуске системы через большое седло клапана отводится большой расход воздуха при малом давлении. в процессе работы небольшие объемы воздуха отводятся через маленькое седло клапана. при этом большой клапан не откроется до тех пор, пока не снизится уровень жидкости и давление в системе не понизится до 0,02 МПа.

Все элементы клапана изготовлены из нержавеющей стали методом глубокой вытяжки и имеют высокую коррозионную стойкость.



### Технические характеристики

Присоединение	Фланцы DN 50–150
Условное давление	PN 1,6 МПа
Рабочая температура	$-40...+130^{\circ}\text{C}$
Рабочее давление	0–0,8 МПа
Максимальный расход	До 1030 Нм <sup>3</sup> /ч

### Спецификация

Корпус	Нержавеющая сталь
Уплотнение корпуса	EPDM
Внутренние детали	Нержавеющая сталь
Поплавок	Нержавеющая сталь
Седловое уплотнение	EPDM

### Расход газа, (Нм<sup>3</sup>/ч)

DN	Перепад давления, (МПа)	50	65	80	100	150
Пуск системы	0,005	113	396	396	396	728
	0,01	159	560	560	560	1030
Постоянная работа	0,1	11	25	25	25	55
	0,2	16	38	38	38	85
	0,4	28	63	63	63	140
	0,6	39	88	88	88	209
	0,8	50	114	114	114	250

### Размеры, (мм)

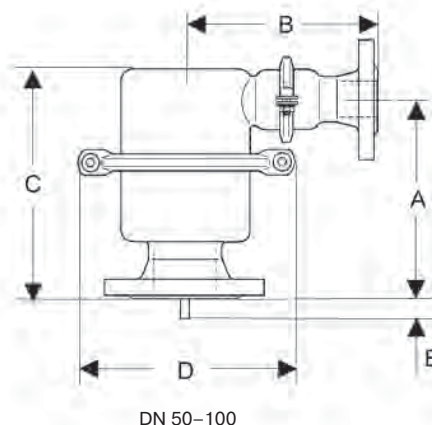
DN	50×50	65×65	80×65	100×65	150×80
A	285	285	300	265	695
B	175	235	235	235	300
C	325	330	340	310	795
D	200	265	265	265	273
E	25	40	25	55	-
Масса, (кг)	9	15,5	16	16,5	45

### Опции

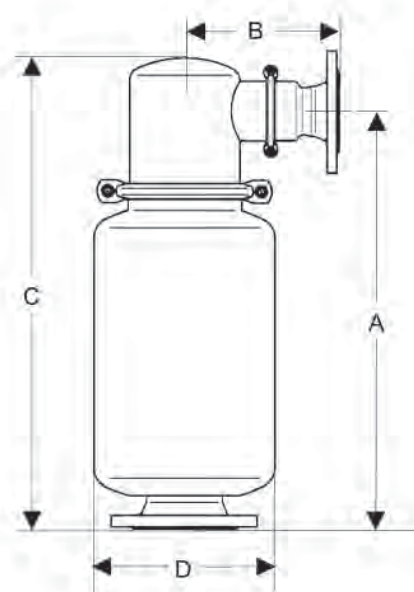
- Различные варианты седлового уплотнения для различных сред.
- Озоноустойчивое исполнение.
- Встроенный обратный клапан.
- Специальные исполнения по запросу.

### Пример маркировки

EB1.74 50 \*16ST EV



DN 50–100



DN 150