

## Воздухоотводчик «Гранрег» KAT55 для систем канализации

### Описание

Комбинированный воздушный клапан «Гранрег» серии KAT55 предназначен для быстрого впуска воздуха в систему для предотвращения образования вакуума, поддержания атмосферного давления в трубопроводе и предотвращения кавитационных разрушений и разрыва трубопровода, а также удаления воздуха из системы, находящейся под давлением в течение всего времени ее работы.

### Присоединение

Фланцы по DIN, внутренняя резьба BSP (только DN 50).

### Технические характеристики

Максимально допустимое давление	1,6 МПа
Минимальное давление	0,02 МПа

### Спецификация

1	Крышка изгиба	Полипропилен
2	Крышка клапана	GRP
3	Седло	EPDM
4	Верхний поплавок	Полипропилен
5	Пружина	SS302
6	Основной поплавок	SS316
7	Корпус	Сталь/нержавеющая сталь
8	Болты	SS316
9	Адаптер	Полиамид
10, 11	Кольцо	NBR

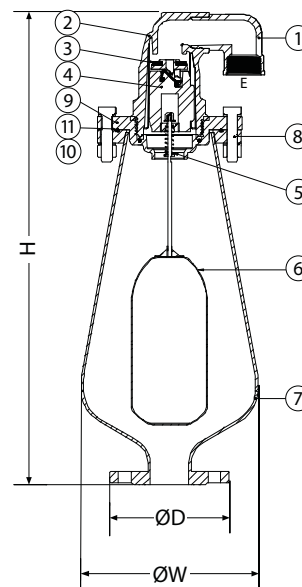
### Размеры, (мм)

Артикул (Резьба/Фланец)	DN	Размер, (мм)				Масса, (кг)
		H	W	D	E	
FM03A344642/ FM03A230045	50	657	245	165	1 1/2"	12,2
FM03A344640	80			200		15
FM03A344641	100			220		18
FM03A230048	150			280		22

### Примеры маркировки

«Гранрег» KAT55 — 01 — 03 — 03 — 080 — 16 — Ф

Маркировка клапанов серии KAT см. стр. 248



### Аэродинамические характеристики

