

Конденсатоотводчик «Стимакс» серии А31, поплавковый

Применение

Используется для удаления конденсата из нагревателей, теплообменников, сушилок, варочных котлов и другого оборудования с непрерывным циклом работы. Отводит конденсат сразу после образования, при температуре пара. Стабильно работает при переменном расходе и давлении. Содержит встроенный термостатический воздушный клапан. Требуется установка сетчатого фильтра. Может обслуживаться без демонтажа с паропровода. Подвержен замерзанию, при установке вне помещений требуется теплоизоляция.

Сделано в 

Присоединение

Резьбовое, фланцевое.

Технические характеристики

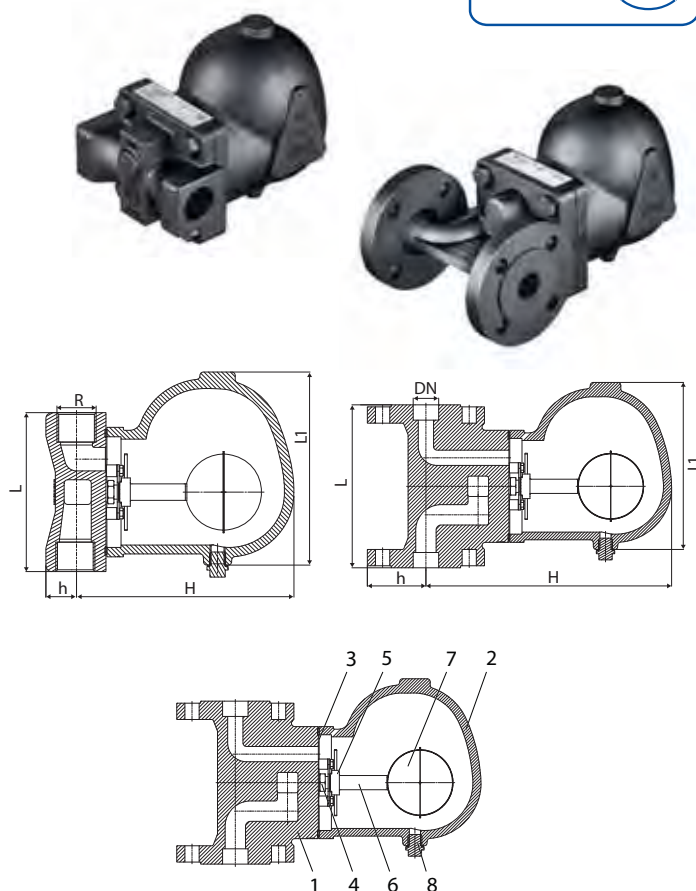
Максимально допустимая температура	+300 °С
Максимальное рабочее давление	1,4 МПа
Максимальная рабочая температура	+220 °С
Максимально допустимое давление	1,6 МПа

Спецификация

1	Корпус	Углеродистая сталь (EN-1.0619)
2	Крышка	Углеродистая сталь (EN-1.0619)
3	Уплотнение	Клингерит
4	Воздушный клапан	Нержавеющая сталь (EN-1.4301)
5	Седло клапана	Нержавеющая сталь (EN-1.4301)
6	Рычаг	Нержавеющая сталь (EN-1.4301)
7	Поплавок	Нержавеющая сталь (EN-1.4301)
8	Заглушка	Углеродистая сталь 1.1181

Размеры, (мм)

R/DN	Присоединение	H	h	L	L1	Масса, (кг)
1/2"	резьбовое	135	22,5	100	104	4,5
3/4"		135	22,5	120	104	4,5
1"		186	25	135	164	7,5
1 1/2"		284	40	250	270	31
2"		284	40	250	270	31
15	фланцевое	135	47,5	150	104	5,65
20		135	52,5	150	104	6,15
25		241	57,5	160	164	12
40		343	75	230	270	35
50		343	82,5	230	270	35



Возможные исполнения

Установка по направлению потока слева-направо — стандарт, установка справа-налево и сверху-вниз по запросу.

Артикулы

DN	31.4,5 резьба	31.10 резьба	31.14 резьба	31.4,5 фланцы	31.10 фланцы	31.14 фланцы
15	HA01A211277	HA01A211282	HA01A211287	HA01A211292	HA01A211297	HA01A211302
20	HA01A211278	HA01A211283	HA01A211288	HA01A211293	HA01A211298	HA01A211303
25	HA01A211279	HA01A211284	HA01A211289	HA01A211294	HA01A211299	HA01A211304
40	HA01A211280	HA01A211285	HA01A211290	HA01A211295	HA01A211300	HA01A211305
50	HA01A211281	HA01A211286	HA01A211291	HA01A211296	HA01A211301	HA01A211306

Расход, (кг/ч)

Тип	R/DN	Перепад давления, (МПа)																
		0,05	0,1	0,15	0,2	0,3	0,4	0,45	0,5	0,6	0,7	0,8	0,9	1,0	1,1	1,2	1,3	1,4
A31.4.5	1/2–3/4"	200	280	320	350	400	454	495	-	-	-	-	-	-	-	-	-	-
A31.4.5	1"	840	945	1049	1155	1358	1569	1673	-	-	-	-	-	-	-	-	-	-
A31.4.5	1 1/2–2"	3022	3272	3521	3787	4295	4795	5056	-	-	-	-	-	-	-	-	-	-
A31.10	1/2–3/4"	135	150	165	180	210	241	255	280	300	350	391	405	420	-	-	-	-
A31.10	1"	604	654	710	760	870	974	1024	1079	1185	1290	1394	1499	1603	-	-	-	-
A31.10	1 1/2–2"	2234	2684	2847	2920	3097	3337	3417	3526	3700	4030	4404	4790	5119	-	-	-	-
A31.14	1/2–3/4"	125	140	150	165	190	221	230	246	271	296	325	350	375	404	430	454	482
A31.14	1"	425	454	480	510	565	620	645	675	730	785	839	895	949	1004	1064	1120	1174
A31.14	1 1/2–2"	1944	2268	2538	2777	2972	3097	3176	3251	3367	3620	3887	4125	4366	4586	4795	4994	5190

Пример заказа

«Стимакс» А31.14.020 Ф/Ф (поплавковый конденсатоотводчик, с максимальным перепадом давления до 1,4 МПа, DN 20, присоединение фланцевое).