

Пароохладитель поршневого типа ST-1

Описание

Пароохладители серии ST-1 поршневого типа применяются для паровых трубопроводов до DN 150 с возможностью регулирования расхода охлаждающей жидкости при помощи пневмо- или электропривода.

Особенности пароохладителя поршневого типа:

- возможность применения пароохладителя с различными значениями Kvs
- более герметичная конструкция
- различные типоразмеры фланцевых соединений и материалы исполнения пароохладителя
- возможность применения пневмо-, гидро- и электроприводов в данном пароохладителе.

Технические характеристики

Тип присоединения	Фланцевое
Kvs	0,15...10 м³/ч
Макс. редуцированное соотношение	40:1
Класс герметичности (PN-EN 60534-4)	V класс
Диаметр присоединения со стороны пара	от DN 80, 100, 150
Условное давление парового трубопровода	PN 2,5 / 4,0 / 6,3 / 10,0 МПа
Диаметр присоединения со стороны воды	DN 25, 40, 50
Условное давление трубопровода охлаждающей среды	PN 6,3 / 4,0 / 10,0 / 16,0 МПа
Угол распыления	60°...90°

Примечание: Другие значения DN/PN, а также фланцевое присоединение по ANSI — по запросу

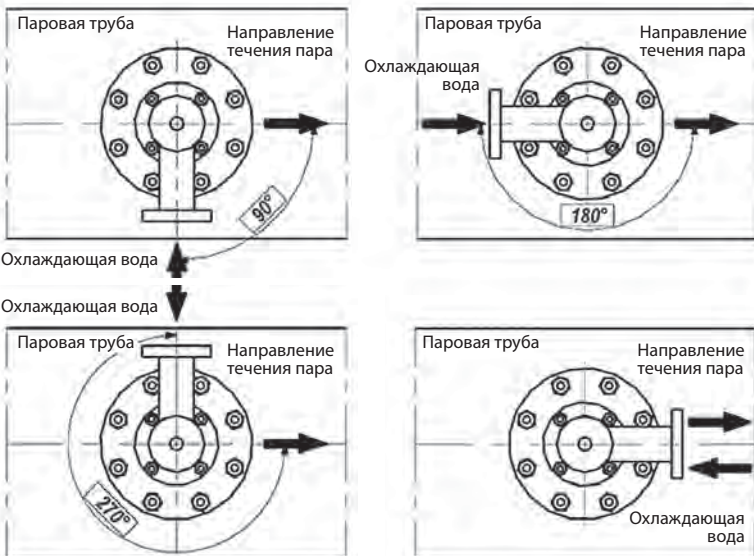
Спецификация

№	Наименование	№	Наименование
1	Головка	7	Спиральная прокладка
2	Сальник	8	Гайка
3	Шток	9	Винт
4	Поршень	10	Кольцо
5	Седло	11	Форсунки
6	Набор уплотнений	12	Пневмопривод

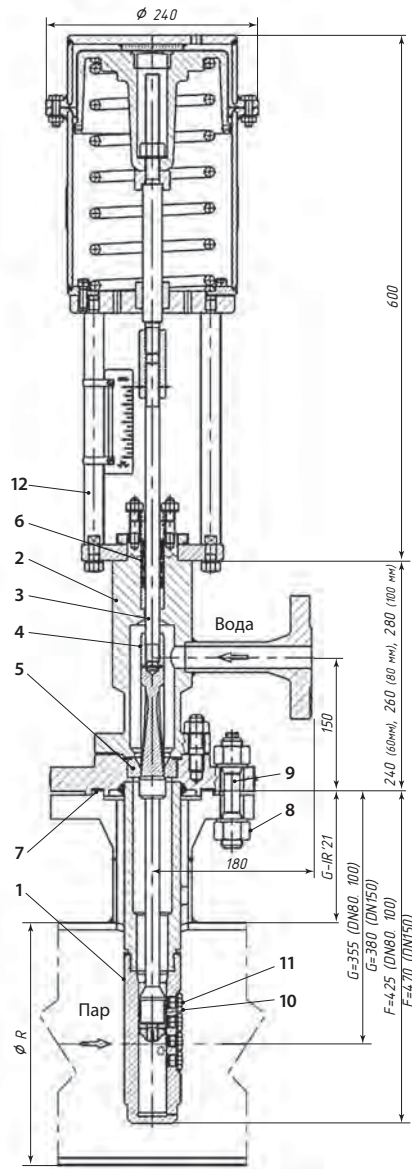
Материалы

Корпус, сальник	S355J2G3; (1.0570); 13CrMo 4-5; (1.7335);
Головка, внутренние элементы	X17CrNi 16-2; (1.4057)
Сопло	X6CrNiMoTi 17-12-2; (1.4571)

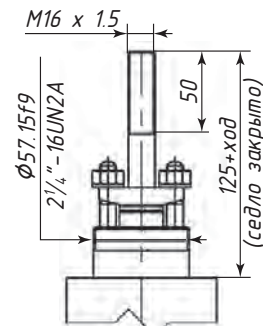
Примечание: Другие материалы — по запросу



Варианты расположения фланца подачи воды по отношению к направлению потока пара



Конструкция пароохладителя поршневого типа и габаритные размеры



Присоединительные размеры охладителя. (Другие значения по запросу)

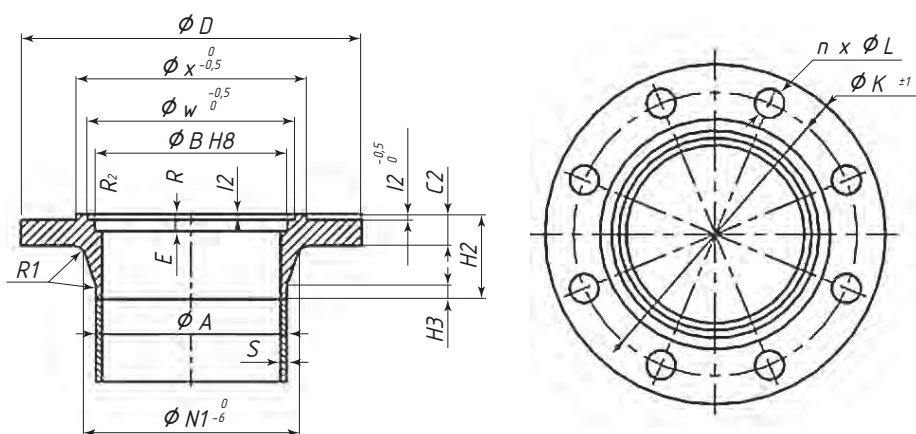
Привод	
Тип	Пневматический мембранный, пружинный
Ход	100 мм
Давление питания	4,0 бар
Диапазон усилий	1,6-3,2 бар

ПАРООХЛАДИТЕЛИ

Габаритные размеры парового ответного фланца

DN	PN	A	s(мин)	D	X	w	B	E	f2	C2	H2	H3	R1	N1	K	n	L
80	25,40	88,9	3,2	200	131,5	-	110	10	4,5	24	58	12	8	105	160	8	18
	63		3,6	215	136,5					28	72			112	170		22
	100		4,0	230	32					78	120			180	26		
100	25,40	114,3	3,6	235	149	129	120	10	5	24	65	12	8	134	190	8	22
	63		4,0	250						30	78			138	200		26
	100		5,0	265						36	90			150	210		30
150	25,40	168,3	4,5	300	203	183	170	15	5	28	75	12	10	192	250	12	26
	63		5,6	345						36	95			202	280		33
	100		7,1	355						44	115			210	290		33

Примечание: Возможно специальное исполнение присоединения охладителя. В случае самостоятельного монтажа ответного фланца на паровой трубопровод, следует указать диаметр и толщину стенки трубопровода.



Размеры присоединения фланца парового трубопровода