

ПАРООХЛАДИТЕЛИ

Пароохладитель кольцевого типа SP-1

Описание

Пароохладители серии SP-1 кольцевого типа применяются для паровых трубопроводов диаметром до DN150.

Принцип действия

Охлаждающая вода подается в сопла впрыска через питающий фланцевый патрубок со сварным присоединением. Количество охлаждающей воды, поставляемой в паровой трубопровод, регулируется посредством изменения её давления на входе в пароохладитель.

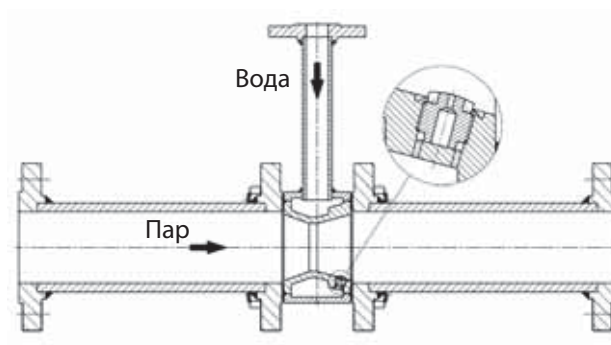
Технические характеристики

| | |
|--|-------------------------------------|
| Тип присоединения | Межфланцевое |
| Диаметр парового трубопровода | DN 32-150 |
| Условное давление парового трубопровода | PN 1,6 / 2,5 / 4,0 / 6,3 / 10,0 МПа |
| Диаметр трубопровода охлаждающей среды | DN 25, 40, 50 |
| Условное давление трубопровода охлаждающей среды | PN 4,0 / 6,3 / 10,0 / 16,0 МПа |
| Угол распыления | 60°...90° |

Примечание: Другие значения DN/PN, а также фланцевое присоединение по ANSI — по запросу

Материалы

| | |
|--------|---|
| Корпус | S355J2G3; (1.0570); 13CrMo 4-5; (1.7335); |
| Сопло | X6CrNiMoTi 17-12-2; (1.4571) |



Пароохладитель кольцевого типа