

# Охладитель отбора проб DRM-1

## Применение

Охладитель отбора проб служит для отбора проб котловой воды, конденсата и других жидкостей. Охладитель предотвращает выброс пара из проб жидкостей находящихся под высоким давлением. Выброс может быть опасен и приводит к неправильному отбору проб. Этот прибор может быть использован для анализа воды в котле или для других целей связанных с взятием проб или охлаждением совместимых с материалами, из которых выполнен охладитель.

## Присоединение

ISO 228/1 1978 (DIN 259).

## Основные характеристики

- Все компоненты выполнены из нержавеющей стали (EN-1.4401).
- Полировка.
- Простота конструкции.
- Легкая установка.
- Каждый компонент промаркирован, зарегистрирован и проверен.

## Размеры, (мм)

R	R <sub>1</sub>	H	h	L	L1	L2	d	B	D	K	I	b	Отв.	Масса, (кг)
1/2"	1/2"	390	95	313	307	235	∅6/8	89	105	80	12	15	2	3,87

## Условия работы

Контур отбора проб C1	Макс. Давление, (МПа)	14
	Макс. температура, (°C)	340
	Объем, (л)	0,16
Схема охладителя C2	Макс. Давление, (МПа)	1,0
	Макс. температура, (°C)	Рекомендуемая температура образца +24...+26 °C
	Объем, (л)	1,48

## Работа

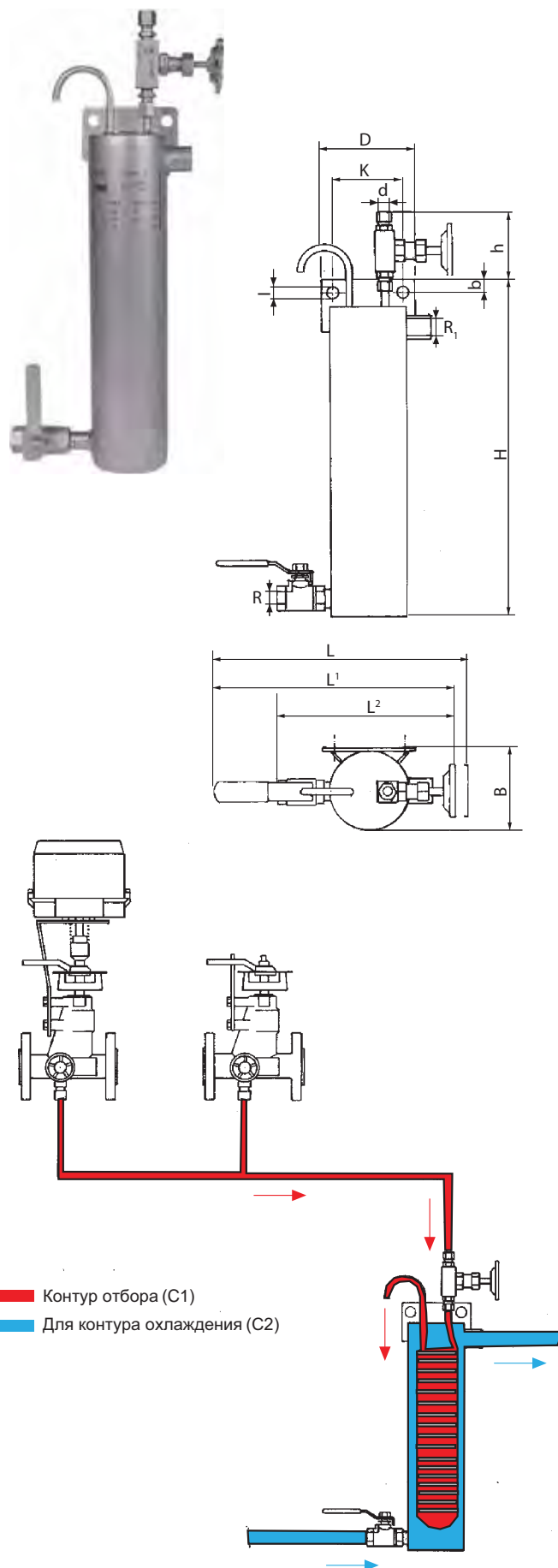
- Откройте клапан подачи холодной воды.
- Плавно открывайте клапан подачи отбираемой среды до тех пор, пока температура отбора образца не будет в интервале +24...+26 °C.
- Перекройте подачу отбираемой среды.
- Перекройте клапан подачи холодной воды.

## Комплект поставки

- Корпус со змеевиком.
- Игольчатый вентиль.
- Запорный шаровый кран.

## Артикул

HV01A6227



■ Контур отбора (C1)  
■ Для контура охлаждения (C2)