

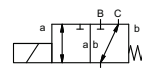
коаксиальный клапан

ТИП MK 50 DR FK 50 DR

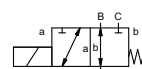


3/2 ходовой клапан
диапазон давлений
проходное сечение
присоединение
функция

прямого действия
PN 0-16 Бар
DN 50 mm
резьба/фланец
клапан
нормально закрытый (A ► B)
символ **NC**



клапан
нормально открытый (A ► B)
символ **NO**



⚠ Выше указаны материалы корпусов по отношению к присоединениям клапанных портов, которые контактируют со средой

конструкция материалы корпуса сбалансированный по давлению с возвращающей пружиной, не перекрываются
 ① ② гальванизированная сталь
 ③ ⑤ Без цв. металлов
 ④ сталь с никелиевым покрытием ⑥ нержавеющая сталь

седло клапана материалы уплотнений синт. резина по металлу PTFE, FPM, CR, EPDM

требуемые характеристики

- проходное сечение
- порт
- функция NC/NO
- рабочее давление
- входное давление на портах A, B или C
- расход
- рабочие среды
- температура рабочей среды
- температура окружающей среды
- номинальное напряжение

	порты	резьбы G 2	специальные резьбы
	МК	резьбы G 2	специальные резьбы
	FK	фланец PN 16	специальные фланцы
		NC	NO
диапазон давлений	Бар	0-16	
		A → B макс.16 / B → A макс.10 / A → C макс.16 / C → A макс.16	
значение Kv	м³/ч	28,2	
значение утечки			< 10 ⁻⁶ мБар*л*с ⁻¹
давление вакуума	P ₁ ⇄ P ₂		по запросу
обратное давление	P ₂ > P ₁	см. диапазон давлений	
рабочие среды		газы - жидкости - вязкие среды - желеобразные среды - загрязненные среды	по запросу
абразивная среда			
регулировка времени срабатывания	открытие		
	закрытие		
направление течения		см. диапазон давлений	
циклы включения	1/мин	40	
время срабатывания	мс	открытие 400 закрытие 400	
температура рабочей среды	°C	DC: -20 до +80 AC: -20 до +80	-20 до +120 -20 до +120
температура окружающей среды	°C	DC: -20 до +80 AC: -20 до +80	
концевые выключатели			индуктивный
ручное управление			доступный
разрешительная документация			LR/GL/WAZ
установка			клемные скобы
вес	kg	МК 31,5 FK 38,5	
дополнительное оборудование			по запросу

⚠ Конструкция клапанов зависит от среды и применения. Это может привести к изменениям в конструкции клапанов, материалов уплотнений и характеристик в стандартных спецификациях.

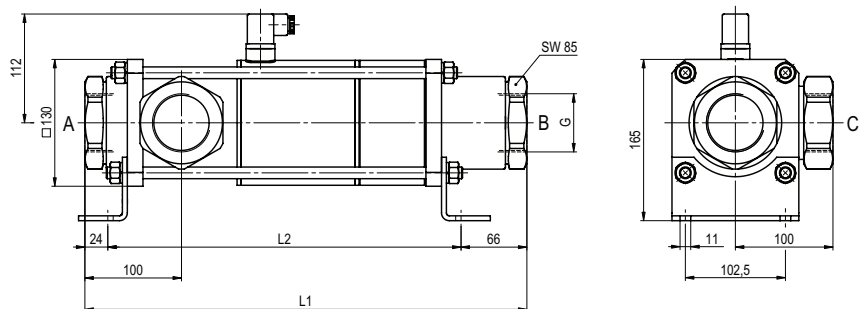
⚠ Если заказ или характеристики по применению неполные или неточные, существует риск некорректного изготовления клапана для запрашиваемого применения

	номинальное напряжение	DC 24 V	специальное напряжение по запросу
	U _n	DC 24 V	специальное напряжение по запросу
	U _n	AC 230 V 40-60 Hz	специальное напряжение по запросу
привод	DC	магнит постоянного тока	
	AC	магнит постоянного тока со встроенным выпрямителем	если температура больше 100°C с отдельным выпрямителем
класс изоляции	H	180°C	
защита	IP65		
периодичность работы присоединение	ED	100%	
		разъем асс. DIN EN 175301-803 форма A, 4 позиции x 90° / диаметр провода 6-8 мм	клемная коробка M16x1,5
как опция			подсвеченный выключатель с регулируемым резистором
дополнительное оборудование	N-катушка	DC 24 V 2,80 A AC 230 V 40-60 Hz 0,33 A	
	H-катушка		DC 24 V 3,30 A AC 230 V 40-60 Hz 0,43 A
взрывозащита			
концевые выключатели		индуктивный (I) индуктивный (B)	нормально открытый - PNP нормально открытый - PNP

■ не выделенные характеристики - стандартные характеристики
 ■ характеристики, выделенные серым - опции под заказ

ТИП MK 50 DR

функция: **NC**
без напряжения закрыт (A ► B)

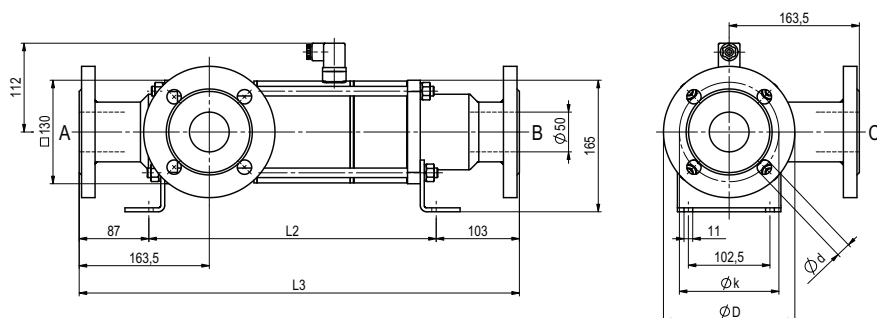


конструктивная длина	L ₁	L ₂	L ₃
стандартная	453	363	553
с 1/2 индуктивными концевыми выключателями	453	363	553
с ручн. аварийным режимом/ Nd и 1/2 инд. конц. выкл.	453	363	553

фланцы PN	DIN	ØD	Øk	Ød
16	EN 1092-1	165	125	18

ТИП FK 50 DR

функция: **NO**
без напряжения открыт (A ► B)



Различные требования по температуре, давлению, характеру переключения, среды и ее состава могут ограничить диапазон использования или привести к необходимости подбора соответствующих материалов и уплотнений.

Компания оставляет за собой право вносить технические изменения • За опечатки компания ответственности не несет • Детальные чертежи можно приобрести по запросу