

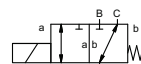
коаксиальный клапан

ТИП MK 40 DR FK 40 DR

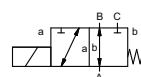


3/2 ходовой клапан
диапазон давлений
проходное сечение
присоединение
функция

прямого действия
PN 0-16 Бар
DN 40 mm
резьба/фланец
клапан
нормально закрытый (A ► B)
символ **NC**



клапан
нормально открытый (A ► B)
символ **NO**



⚠ Выше указаны материалы корпусов по отношению к присоединениям клапанных портов, которые контактируют со средой

конструкция материалы корпуса

сбалансированный по давлению с возвращающей пружиной, не перекрываются

①	② гальванизированная сталь
③	⑤ Без цв. металлов
④ сталь с никелиевым покрытием	⑥ нержавеющая сталь

седло клапана материалы уплотнений

синт. резина по металлу
NBR PTFE, FPM, CR, EPDM

требуемые характеристики

- проходное сечение
- порт
- функция NC/NO
- рабочее давление
- входное давление на портах A, B или C
- расход
- рабочие среды
- температура рабочей среды
- температура окружающей среды
- номинальное напряжение

порты MK
FK

функция NC
NO

диапазон давлений Бар 0-16
A ⇨ B макс.16 / B ⇨ A макс.16 / A ⇨ C макс.16 / C ⇨ A макс.16

значение Kv м³/ч 18,4 [A ⇨ B] 11,5 [A ⇨ C]

значение утечки < 10⁻⁶ мБар•л•с⁻¹

давление вакуума P₁ ⇨ P₂ по запросу

обратное давление P₂ > P₁ см. диапазон давлений

рабочие среды газы - жидкости - вязкие среды - желеобразные среды - загрязненные среды по запросу

абразивная среда

регулировка времени срабатывания открытие закрытие

направление течения см. диапазон давлений

циклы включения 1/мин 90

время срабатывания мс открытие 520 закрытие 150

температура рабочей среды °C DC: -20 до +100 AC: -20 до +100

температура окружающей среды °C DC: -20 до +80 AC: -20 до +80

концевые выключатели Инд./мех. (в зав от температуры)

ручное управление доступный

разрешительная документация LR/GL/WAZ

установка клеммные скобы

вес кг MK 18,5 FK 23,0

дополнительное оборудование по запросу

общие характеристики

опции

резьбы G 1 1/2 - G 2	специальные резьбы
фланец PN 16	специальные фланцы
NC	NO
0-16	
A ⇨ B макс.16 / B ⇨ A макс.16 / A ⇨ C макс.16 / C ⇨ A макс.16	
18,4 [A ⇨ B] 11,5 [A ⇨ C]	
значение утечки	< 10 ⁻⁶ мБар•л•с ⁻¹
P ₁ ⇨ P ₂	по запросу
P ₂ > P ₁	см. диапазон давлений
	газы - жидкости - вязкие среды - желеобразные среды - загрязненные среды
	по запросу
открытие	
закрытие	
	см. диапазон давлений
1/мин	90
мс	открытие 520 закрытие 150
°C	DC: -20 до +100 AC: -20 до +100
	-40 до +160
°C	DC: -20 до +80 AC: -20 до +80
	Инд./мех. (в зав от температуры)
	доступный
	LR/GL/WAZ
	клеммные скобы
кг	MK 18,5 FK 23,0
	по запросу

электрические характеристики

опции

номинальное напряжение	U _n DC 24 V AC 230 V 40-60 Hz	специальное напряжение по запросу
		специальное напряжение по запросу
привод	DC магнит постоянного тока AC магнит постоянного тока со встроенным выпрямителем	если температура больше 100°C с отдельным выпрямителем
класс изоляции	H 180°C	
защита	IP65	
периодичность работы присоединение	ED 100%	
	разъем асс. DIN EN 175301-803 форма A, 4 позиции x 90° / диаметр провода 6-8 мм	клеммная коробка M16x1,5
как опция		подсвеченный выключатель с регулируемым резистором
дополнительное оборудование	N-катушка DC 24 V 2,07 A AC 230 V 40-60 Hz 0,28 A	
энерго потребление		DC 24 V 3,27 A AC 230 V 40-60 Hz 0,44 A
взрывозащита		
концевые выключатели	индуктивный (I) индуктивный (B) механический	нормально открытый - PNP нормально открытый - PNP одиночный двойник полюса brosaet-SPDT

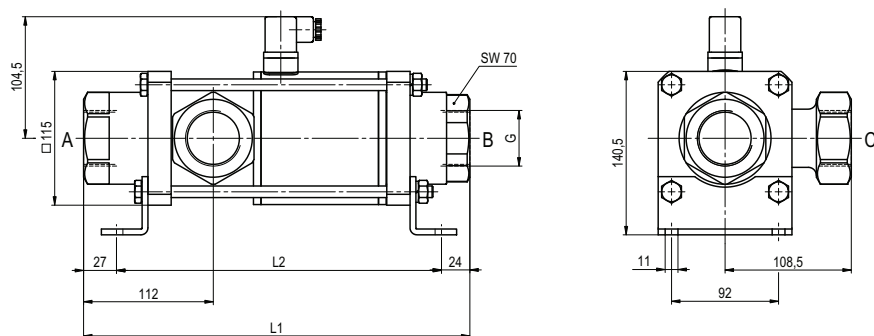
⚠ Конструкция клапанов зависит от среды и применения. Это может привести к изменениям в конструкции клапанов, материалов уплотнений и характеристик в стандартных спецификациях.

⚠ Если заказ или характеристики по применению неполные или неточные, существует риск некорректного изготовления клапана для запрашиваемого применения

■ не выделенные характеристики - стандартные характеристики
■ характеристики, выделенные серым - опции под заказ

ТИП MK 40 DR

функция: **NC**
без напряжения закрыт (A ► B)



конструктивная длина	L ₁	L ₂	L ₃
стандартная	332	281	394
с 1/2 индуктивными концевыми выключателями	373	322	435
с ручн. аварийным режимом/ Nd и 1/2 инд. конц. выкл.	373	322	435
с механическими концевыми выключателями	373	322	435

фланцы PN	DIN	ØD	Øk	Ød
16	EN 1092-1	150	110	18

ТИП FK 40 DR

функция: **NO**
без напряжения открыт (A ► B)

