

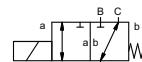
коаксиальный клапан

ТИП MK 32 DR FK 32 DR

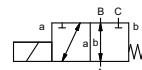


3/2 ходовой клапан
диапазон давлений
проходное сечение
присоединение
функция

прямого действия
PN 0-40 Бар
DN 32 mm
резьба/фланец
клапан
нормально закрытый (A ► B)
символ **NC**



клапан
нормально открытый (A ► B)
символ **NO**



⚠ Выше указаны материалы корпусов по отношению к присоединениям клапанных портов, которые контактируют со средой

конструкция материалы корпуса

сбалансированный по давлению с возвращающей пружиной, не перекрываются

①	② гальванизированная сталь
③	⑤ Без цв. металлов
④ сталь с никелиевым покрытием	⑥ нержавеющая сталь

седло клапана материалы уплотнений

синт. резина по металлу
NBR PTFE, FPM, CR, EPDM

требуемые характеристики

- проходное сечение
- порт
- функция NC/NO
- рабочее давление
- входное давление на портах A, B или C
- расход
- рабочие среды
- температура рабочей среды
- температура окружающей среды
- номинальное напряжение

порты MK
FK

функция NC

диапазон давлений Бар 0-16 / 0-40

значение Kv м³/ч 14,1 [A ► B] 8,9 [A ► C]

вакуум значение утечки P₁ ⇌ P₂ < 10⁻⁶ мБар•л•с⁻¹

обратное давление P₂ > P₁ см. диапазон давлений

рабочие среды газы - жидкости - вязкие среды - желеобразные среды - загрязненные среды

абразивная среда по запросу

регулировка времени срабатывания открытие закрытие

направление течения см. диапазон давлений

циклы включения 1/мин 120

время срабатывания мс открытие 440 закрытие 250

температура рабочей среды °C DC: -20 до +100 AC: -20 до +100

температура окружающей среды °C DC: -20 до +80 AC: -20 до +80

концевые выключатели Инд./мех. (в зав от температуры)

ручное управление доступный

разрешительная документация LR/GL/WAZ

установка клеммные скобы

вес кг MK 18,0 FK 22,0

дополнительное оборудование по запросу

общие характеристики

опции

резьбы G 1 1/4 - G 1 1/2	специальные резьбы
фланец PN 16 / 40	специальные фланцы
NC	NO
0-16 / 0-40	
A ⇌ B макс.40 / B ⇌ A макс.16 / A ⇌ C макс.40 / C ⇌ A макс.16	
14,1 [A ► B] 8,9 [A ► C]	
P ₁ ⇌ P ₂	< 10 ⁻⁶ мБар•л•с ⁻¹
P ₂ > P ₁	по запросу
см. диапазон давлений	
газы - жидкости - вязкие среды - желеобразные среды - загрязненные среды	
	по запросу
открытие	
закрытие	
см. диапазон давлений	
1/мин 120	
мс	открытие 440 закрытие 250
°C	DC: -20 до +100 AC: -20 до +100
°C	DC: -20 до +80 AC: -20 до +80
	Инд./мех. (в зав от температуры)
	доступный
	LR/GL/WAZ
	клеммные скобы
кг MK 18,0 FK 22,0	
	по запросу

электрические характеристики

опции

номинальное напряжение	U _n DC 24 V AC 230 V 40-60 Hz	специальное напряжение по запросу
привод	DC магнит постоянного тока AC магнит постоянного тока со встроенным выпрямителем	если температура больше 100°C с отдельным выпрямителем
класс изоляции	H 180°C	
защита	IP65	
периодичность работы присоединение	ED 100%	
как опция	разъем асс. DIN EN 175301-803 форма A, 4 позиции x 90° / диаметр провода 6-8 мм	клеммная коробка M16x1,5
дополнительное оборудование	подсвеченный выключатель с регулируемым резистором	
энерго потребление	N-катушка DC 24 V 2,07 A AC 230 V 40-60 Hz 0,28 A	
взрывозащита		DC 24 V 3,27 A AC 230 V 40-60 Hz 0,44 A
концевые выключатели	индуктивный (I) индуктивный (B) механический	нормально открытый - PNP нормально открытый - PNP одиночный двойник полюса brosaet-SPDT

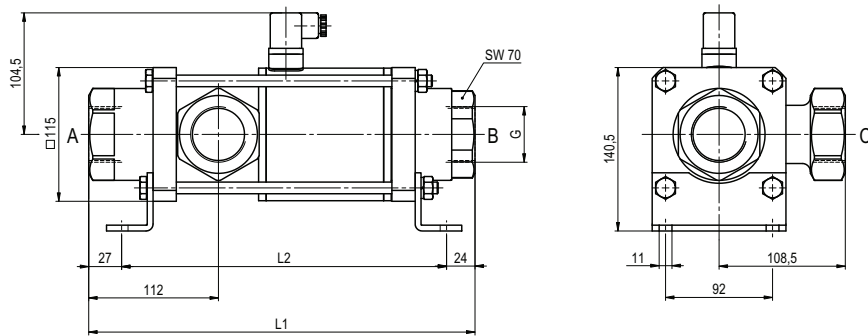
⚠ Конструкция клапанов зависит от среды и применения. Это может привести к изменениям в конструкции клапанов, материалов уплотнений и характеристик в стандартных спецификациях.

⚠ Если заказ или характеристики по применению неполные или неточные, существует риск некорректного изготовления клапана для запрашиваемого применения

■ не выделенные характеристики - стандартные характеристики
■ характеристики, выделенные серым - опции под заказ

ТИП MK 32 DR

функция: **NC**
без напряжения закрыт (A ► B)

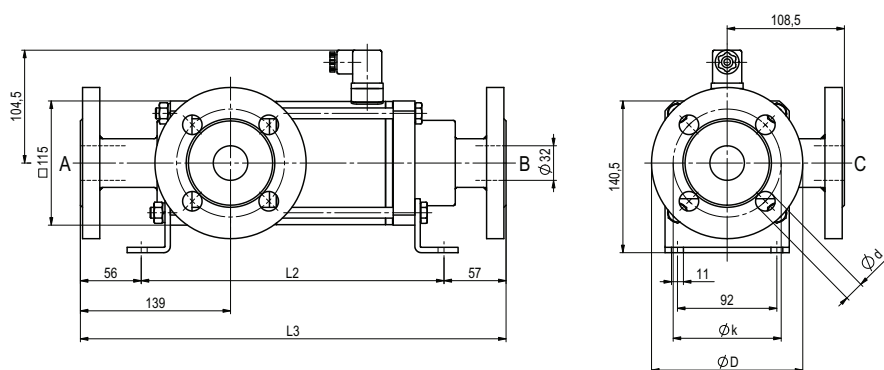


конструктивная длина	L1	L2	L3
стандартная	332	281	394
с 1/2 индуктивными концевыми выключателями	373	322	435
с ручн. аварийным режимом/ Nd и 1/2 инд. конц. выкл.	373	322	435
с механическими концевыми выключателями	373	322	435

фланцы PN	DIN	ØD	Øk	Ød
16	EN 1092-1	140	100	18
40	EN 1092-1	140	100	18

ТИП FK 32 DR

функция: **NO**
без напряжения открыт (A ► B)



Различные требования по температуре, давлению, характеру переключения, среды и ее состава могут ограничить диапазон использования или привести к необходимости подбора соответствующих материалов и уплотнений.

Компания оставляет за собой право вносить технические изменения • За опечатки компания ответственности не несет • Детальные чертежи можно приобрести по запросу