

# коаксиальный клапан

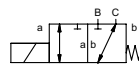
## ТИП MK 10 DR

provedení pilotního ventilu

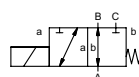


**3/2 ходовой клапан прямого действия**  
**диапазон давлений PN 0-25 Бар**  
**проходное сечение DN 10 mm**  
**присоединение резьба**  
**функция клапан**

нормально закрытый (A ► B)  
 символ **NC**



клапан нормально открытый (A ► B)  
 символ **NO**



**⚠** Выше указаны материалы корпусов по отношению к присоединениям клапанных портов, которые контактируют со средой

**конструкция материалы корпуса** сбалансированный по давлению с возвращающей пружиной, не переключаются  
 ① латунь ②  
 ③ латунь, покрытая никелем ⑤  
 ④ ⑥ нержавеющая сталь

**седло клапана материалы уплотнений** синт. резина по металлу  
 NBR FPM, CR, EPDM

**требуемые характеристики**

- проходное сечение
- порт
- функция NC/NO
- рабочее давление
- входное давление на портах A, B или C
- расход
- рабочие среды
- температура рабочей среды
- температура окружающей среды
- номинальное напряжение

	порты	МК	резьбы G 1/4 - G 3/4	специальные резьбы
<b>функция</b>			NC	NO
<b>диапазон давлений</b>		Бар	0-16 / 0-25	
			A ⇒ B макс.25 / B ⇒ A макс.16 / A ⇒ C макс.25 / C ⇒ A макс.25	
<b>значение Kv</b>		м³/ч	2,6	
<b>значение утечки</b>				< 10 <sup>-6</sup> мБар•л•с <sup>-1</sup>
<b>давление вакуума</b>		P <sub>1</sub> ⇄ P <sub>2</sub>		по запросу
<b>обратное давление</b>		P <sub>2</sub> > P <sub>1</sub>	см. диапазон давлений	
<b>рабочие среды</b>			газы - жидкости - загрязненные среды	
<b>абразивная среда</b>				
<b>регулировка времени срабатывания</b>			открытие	
			закрытие	
<b>направление течения</b>			см. диапазон давлений	
<b>циклы включения</b>		1/мин	200	
<b>время срабатывания</b>		мс	открытие 40 закрытие 25	
<b>температура рабочей среды</b>		°C	DC: -10 до +80	-30 до +120
			AC: -10 до +80	-30 до +120
<b>температура окружающей среды</b>		°C	DC: -10 до +80	
			AC: -10 до +80	
<b>концевые выключатели</b>				
<b>ручное управление</b>				
<b>разрешительная документация</b>				LR/GL/WAZ
<b>установка</b>				клемные скобы
<b>вес</b>		kg	МК 2,2	
<b>дополнительное оборудование</b>				по запросу

**⚠** Конструкция клапанов зависит от среды и применения. Это может привести к изменениям в конструкции клапанов, материалов уплотнений и характеристик в стандартных спецификациях.

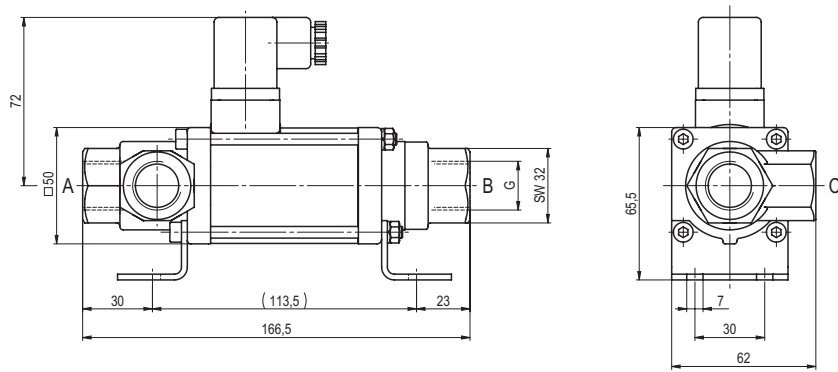
**⚠** Если заказ или характеристики по применению неполные или неточные, существует риск некорректного изготовления клапана для запрашиваемого применения

	номинальное напряжение	U <sub>n</sub>	DC 24 V	специальное напряжение по запросу
		U <sub>n</sub>	AC 230 V 40-60 Hz	специальное напряжение по запросу
<b>привод</b>		DC	магнит постоянного тока	
		AC	магнит постоянного тока со встроенным выпрямителем	
<b>класс изоляции</b>		H	180°C	
<b>защита</b>		IP65		
<b>периодичность работы</b>		ED	100%	
<b>присоединение</b>			разъем асс. DIN EN 175301-803 форма A, 4 позиции x 90° / диаметр провода 6-8 мм	клемная коробка M16x1,5
<b>как опция</b>		M12x1	разъем асс. DESINA	разъем асс. VDMA
<b>дополнительное оборудование</b>			подсвеченный выключатель с регулируемым резистором	
<b>энерго потребление</b>		N-катушка	DC 24 V 1,00 A	
			AC 230 V 40-60 Hz 0,13 A	
		H-катушка		DC 24 V 1,29 A
				AC 230 V 40-60 Hz 0,16 A
<b>взрывозащита</b>				
<b>концевые выключатели</b>				

■ не выделенные характеристики - стандартные характеристики  
 ■ выделенные серым - опции под заказ

## ТИП **МК 10 DR**

функция: **NC**  
без напряжения закрыт (A ► B)



## ТИП **МК 10 DR**

функция: **NO**  
без напряжения открыт (A ► B)

