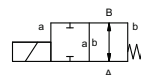
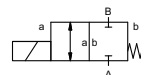


коаксиальный клапан
ТИП
МК 40
FK 40


2/2 ходовой клапан
диапазон давлений прямого действия
проходное сечение PN 0-64 Бар (NO: 0-40 Бар)
присоединение DN 40 mm
резьба/фланец
функция клапан
 нормально закрытый
символ NC

клапан
 нормально открытый
символ NO



⚠ Выше указаны материалы корпусов по отношению к присоединениям клапанных портов, которые контактируют со средой

конструкция материалы корпуса сбалансированный по давлению с возвращающей пружиной
 ① латунь ② гальванированная сталь
 ③ латунь, покрытая никелем ⑤ Без цв. металлов
 ④ сталь с никелиевым покрытием ⑥ нержавеющая сталь

седло клапана материалы уплотнений синт. резина по металлу PTFE, FPM, CR, EPDM

требуемые характеристики

- проходное сечение
- порт
- функция NC/NO
- рабочее давление
- расход
- рабочие среды
- температура рабочей среды
- температура окружающей среды
- номинальное напряжение

	общие характеристики		опции
порты	МК	резьбы G 1 1/2 - G 2	специальные резьбы
	FK	фланец PN 16 / 40 / 100	специальные фланцы
функция		NC	NO
диапазон давлений	Бар	0-16 / 0-40 / 0-64	0-16 / 0-40
значение Kv	м³/ч	18,4	
значение утечки			< 10 ⁻⁶ мБар*л*с ⁻¹
давление вакуума	P ₁ ⇄ P ₂		по запросу
обратное давление	P ₂ > P ₁		доступный (макс. 16 Бар)
рабочие среды		газы - жидкости - вязкие среды - желеобразные среды - загрязненные среды	по запросу
абразивная среда			
регулировка времени срабатывания	открытие		доступный
	закрытие		двунаправленные (макс. 16 Бар)
направление течения	A ⇄ B	как отмечено	
циклы включения	1/мин	90	
время срабатывания	мс	открытие 520 закрытие 150	
температура рабочей среды	°C	DC: -20 до +100 AC: -20 до +100	-40 до +160 -40 до +160
температура окружающей среды	°C	DC: -20 до +80 AC: -20 до +80	
концевые выключатели			Инд./мех. (в зав от температуры)
ручное управление			доступный
разрешительная документация			LR/GL/WAZ
установка			клемные скобы
вес	kg	МК 14,0 FK 18,0	
дополнительное оборудование			по запросу

⚠ Конструкция клапанов зависит от среды и применения. Это может привести к изменениям в конструкции клапанов, материалов уплотнений и характеристик в стандартных спецификациях.

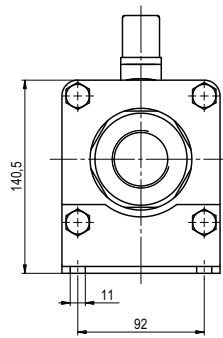
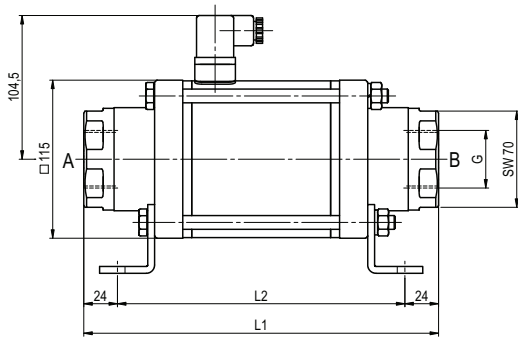
⚠ Если заказ или характеристики по применению неполные или неточные, существует риск некорректного изготовления клапана для запрашиваемого применения

	электрические характеристики		опции
номинальное напряжение	U _n	DC 24 V	специальное напряжение по запросу
	U _n	AC 230 V 40-60 Hz	специальное напряжение по запросу
привод	DC	магнит постоянного тока	
	AC	магнит постоянного тока со встроенным выпрямителем	если температура больше 100°C с отдельным выпрямителем
класс изоляции	H	180°C	
защита	IP65		
периодичность работы присоединение	ED	100%	
		разъем асс. DIN EN 175301-803 форма A, 4 позиции x 90° / диаметр провода 6-8 мм	клемная коробка M16x1,5
как опция			подсвеченный выключатель с регулируемым резистором
дополнительное оборудование	N-катушка	DC 24 V 2,07 A	
		AC 230 V 40-60 Hz 0,28 A	
энерго потребление	H-катушка		DC 24 V 3,27 A
			AC 230 V 40-60 Hz 0,44 A
взрывозащита			
концевые выключатели		индуктивный (I)	нормально открытый - PNP
		индуктивный (B)	нормально открытый - PNP
		механический	одиночный двойник полюса brosaet-SPDT

■ не выделенные характеристики - стандартные характеристики
 ■ выделенные серым - опции под заказ

ТИП МК 40

функция: **NC**
без напряжения закрыт



конструктивная длина	L1	L2	L3
стандартная	258	210	324
с 1/2 индуктивными концевыми выключателями	299	251	365
с ручн. аварийным режимом/ Нд и 1/2 инд. конц. выкл.	299	251	365
с механическими концевыми выключателями	299	251	365

фланцы PN	DIN	ØD	Øk	Ød
16	EN 1092-1	150	110	18
40	EN 1092-1	150	110	18
100	EN 1092-1	170	125	22

ТИП FK 40

функция: **NO**
без напряжения открыт

