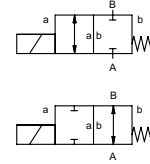


коаксиальный клапан

ТИП MK 25 FK 25



2/2 ходовой клапан прямого действия
диапазон давлений PN 0-100 bar
проходное сечение DN 25 mm
присоединение резьба/фланец
функция клапан
 нормально закрытый
 символ **NC**
 клапан
 нормально открытый
 символ **NO**



⚠ Выше указаны материалы корпусов по отношению к присоединениям клапанных портов, которые контактируют со средой

конструкция сбалансированный по давлению с возвращающей пружиной
материалы корпуса ① латунь ② гальванированная сталь
 ③ латунь, покрытая никелем ⑤ Без цв. металлов
 ④ сталь с никелиевым покрытием ⑥ нержавеющая сталь
 ⑦ алюминий
седло клапана синт. резина по металлу
материалы уплотнений NBR PTFE, FPM, CR, EPDM

требуемые характеристики

- проходное сечение
- порт
- функция NC/NO
- рабочее давление
- расход
- рабочие среды
- температура рабочей среды
- температура окружающей среды
- номинальное напряжение

	порты	функция	диапазон давлений	значение Kv	вакуум	давление вакуума	обратное давление	рабочие среды	абразивная среда	регулировка времени срабатывания	направление течения	циклы включения	время срабатывания	температура рабочей среды	температура окружающей среды	концевые выключатели	ручное управление	разрешительная документация	установка	вес	дополнительное оборудование	номинальное напряжение	привод	класс изоляции	тип защиты	периодичность работы	присоединение	как опция	дополнительное оборудование	энерго потребление	взрывозащита	концевые выключатели	
МК	резьбы G 1 - G 1 1/2	NC	0-16 / 0-40 / 0-64 / 0-100	m³/h 11,2	значение утечки < 10 ⁻⁶ мБар*л*с ⁻¹	P ₁ ⇌ P ₂	P ₂ > P ₁	газы - жидкости - вязкие среды - желеобразные среды - загрязненные среды		открытие закрытие	A ⇌ B	1/min 130	ms открытие 130 закрытие 130	°C DC: -20 до +100 AC: -20 до +100	°C DC: -20 до +80 AC: -20 до +80	Инд./мех. (в зав от температуры)		LR/GL/WAZ	клевыежные скобы	kg МК 8,0 FK 10,5		электрические характеристики	U _n DC 24 V	DC магнит постоянного тока	H 180°C	IP65	ED 100%	разъем асс. DIN EN 175301-803 форма A, 4 позиции x 90° / диаметр провода 6-8 мм	M12x1 разъем асс. DESINA	DC 24 V 2,66 A AC 230 V 40-60 Hz 0,36 A		индуктивный (I) индуктивный (B) механический	
FK	фланцы PN 16 / 40 / 100	NO			по запросу		доступный (макс. 16 Бар)			по запросу	как отмечено			-40 до +160	-40 до +160	доступный		клевыежные скобы			специальное напряжение по запросу	AC AC 230 V 40-60 Hz	AC магнит постоянного тока со встроенным выпрямителем				разъем асс. VDMA подсвеченный выключатель с регулируемым резистором	DC 24 V 2,66 A AC 230 V 40-60 Hz 0,36 A		нормально открытый - PNP нормально открытый - PNP одиночный двойник полюса brosaet-SPDT			
																					специальное напряжение по запросу												

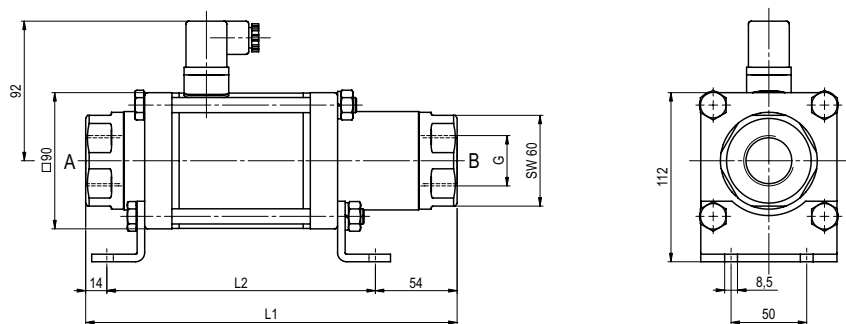
⚠ Конструкция клапанов зависит от среды и применения. Это может привести к изменениям в конструкции клапанов, материалов уплотнений и характеристик в стандартных спецификациях.

⚠ Если заказ или характеристики по применению неполные или неточные, существует риск некорректного изготовления клапана для запрашиваемого применения

■ не выделенные характеристики - стандартные характеристики
 ■ характеристики, выделенные серым - опции под заказ

ТИП MK 25

функция: **NC**
без напряжения закрыт



Длина конструкции	L1	L2	L3
стандартная	246	178	302
с индуктивными концевыми выключателями	287	219	343
с ручн. аварийным режимом / инд. конц. выкл.	299	231	355
с механическими концевыми выключателями	287	219	343

фланцы PN	DIN	ØD	Øk	Ød
16	EN 1092-1	115	85	14
40	EN 1092-1	115	85	14
100	EN 1092-1	140	100	18

ТИП FK 25

функция: **NO**
без напряжения открыт

