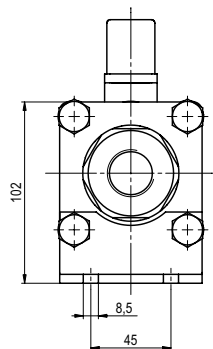
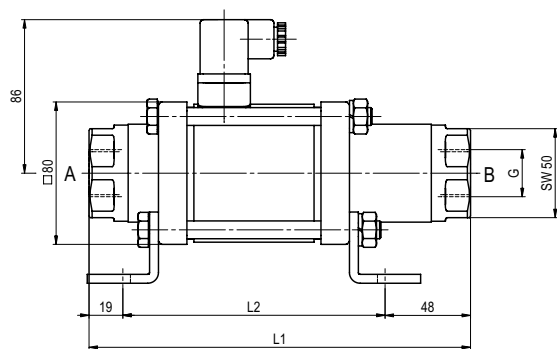


ТИП MK 20

функция: **NC**
без напряжения закрыт



Длина конструкции	L1	L2	L3
стандартная	216	148	269
с индуктивными концевыми выключателями	259	192	313
с ручн. аварийным режимом / инд. конц. выкл.	259	192	313
с механическими концевыми выключателями	259	192	313

фланцы PN	DIN	ØD	Øk	Ød
16	EN 1092-1	105	75	14
40	EN 1092-1	105	75	14
100	EN 1092-1	130	90	18

ТИП FK 20

функция: **NO**
без напряжения открыт

