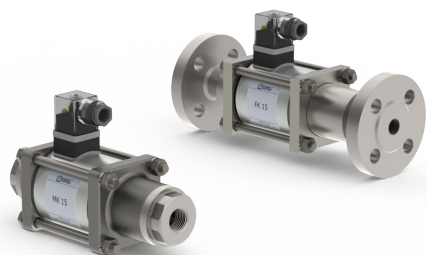
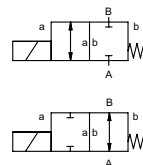


# коаксиальный клапан

## ТИП MK 15 FK 15



**2/2 ходовой клапан прямого действия**  
**диапазон давлений PN 0-100 bar**  
**проходное сечение DN 15 mm**  
**присоединение резьба/фланец**  
**функция клапан**  
 нормально закрытый  
 символ **NC**  
 клапан  
 нормально открытый  
 символ **NO**



**⚠** Выше указаны материалы корпусов по отношению к присоединениям клапанных портов, которые контактируют со средой

**конструкция** сбалансированный по давлению с возвращающей пружиной  
**материалы корпуса** ① латунь ② гальванированная сталь  
 ③ латунь, покрытая никелем ⑤ Без цв. металлов  
 ④ сталь с никелиевым покрытием ⑥ нержавеющая сталь  
 ⑦ алюминий  
**седло клапана** синт. резина по металлу  
**материалы уплотнений** NBR PTFE, FPM, CR, EPDM

### требуемые характеристики

- проходное сечение
- порт
- функция NC/NO
- рабочее давление
- расход
- рабочие среды
- температура рабочей среды
- температура окружающей среды
- номинальное напряжение

	порты	функция	диапазон давлений	значение Kv	вакуум	давление вакуума	обратное давление	рабочие среды	абразивная среда	регулировка времени срабатывания	направление течения	циклы включения	время срабатывания	температура рабочей среды	температура окружающей среды	концевые выключатели	ручное управление	разрешительная документация	установка	вес	дополнительное оборудование
МК	резьбы G 3/8 - G 3/4	NC	0-16 / 0-40 / 0-64 / 0-100	m³/h 4,8	значение утечки < 10 <sup>-6</sup> мБар*л*с <sup>-1</sup>	P <sub>1</sub> ⇌ P <sub>2</sub>	P <sub>2</sub> > P <sub>1</sub>	газы - жидкости - вязкие среды - желеобразные среды - загрязненные среды	по запросу	открытие доступный закрытие доступный	A ⇌ B как отмечено	1/min 200	ms открытие 80 закрытие 80	°C DC: -20 до +100 AC: -20 до +100	°C DC: -20 до +80 AC: -20 до +80	Инд./мех. (в зав от температуры)	доступный	LR/GL/WAZ	клепежные скобы	кг МК 3,8 FK 5,0	по запросу
FK	фланцы PN 16 / 40 / 100	NO																			

**⚠** Конструкция клапанов зависит от среды и применения. Это может привести к изменениям в конструкции клапанов, материалов уплотнений и характеристик в стандартных спецификациях.

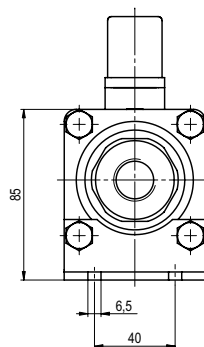
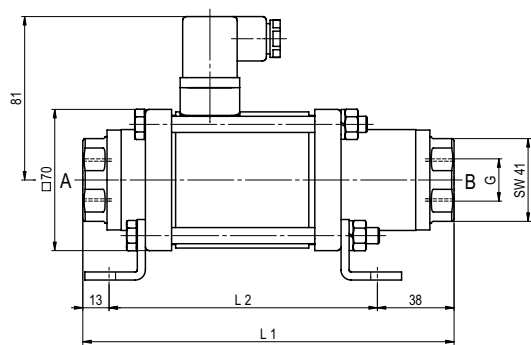
**⚠** Если заказ или характеристики по применению неполные или неточные, существует риск некорректного изготовления клапана для запрашиваемого применения

	номинальное напряжение	привод	класс изоляции	тип защиты	периодичность работы	присоединение	как опция	дополнительное оборудование	энерго потребление	взрывозащита	концевые выключатели
U <sub>n</sub>	DC 24 V	DC магнит постоянного тока со встроенным выпрямителем	H 180°C	IP65	ED 100%	разъем асс. DIN EN 175301-803 форма A, 4 позиции x 90° / диаметр провода 6-8 мм	разъем асс. VDMA	подсвеченный выключатель с регулируемым резистором	DC 24 V 1,60 A AC 230 V 40-60 Hz 0,15 A	DC 24 V 2,30 A AC 230 V 40-60 Hz 0,24 A	индуктивный (I) нормально открытый - PNP индуктивный (B) нормально открытый - PNP механический одиночный двойник полюса brosaet-SPDT

■ не выделенные характеристики - стандартные характеристики  
 ■ характеристики, выделенные серым - опции под заказ

## ТИП MK 15

функция: **NC**  
без напряжения закрыт



Длина конструкции	L1	L2	L3
стандартная	184	133	241
с индуктивными концевыми выключателями	224	173	281
с ручн. аварийным режимом / инд. конц. выкл.	224	173	281
с механическими концевыми выключателями	224	173	281

фланцы PN	DIN	ØD	Øk	Ød
16	EN 1092-1	95	65	14
40	EN 1092-1	95	65	14
100	EN 1092-1	105	75	14

## ТИП FK 15

функция: **NO**  
без напряжения открыт

