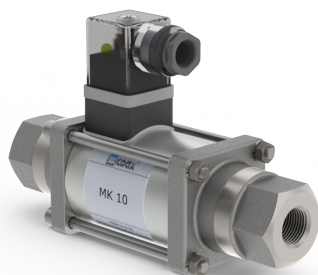


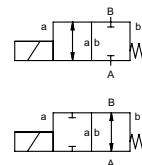
коаксиальный клапан

ТИП MK 10



2/2 ходовой клапан прямого действия
диапазон давлений PN 0-40 bar
проходное сечение DN 10 mm
присоединение резьба
функция клапан
 нормально закрытый
 символ **NC**

клапан
 нормально открытый
 символ **NO**



⚠ Выше указаны материалы корпусов по отношению к присоединениям клапанных портов, которые контактируют со средой

конструкция сбалансированный по давлению с возвращающей пружиной

материалы корпуса

① латунь	②
③ латунь, покрытая никелем	⑤
④	⑥ нержавеющая сталь
⑦ алюминий	

седло клапана синт. резина по металлу

материалы уплотнений NBR FPM, CR, EPDM

требуемые характеристики

- проходное сечение
- порт
- функция NC/NO
- рабочее давление
- расход
- рабочие среды
- температура рабочей среды
- температура окружающей среды
- номинальное напряжение

	общие характеристики	опции
порты	MK резьбы G 1/4 - G 3/4	специальные резьбы
функция	NC	NO
диапазон давлений	0-16 / 0-40 bar	
значение Kv	m³/h 2,5	
вакуум	значение утечки < 10 ⁻⁶ мБар•л•с ⁻¹	
давление вакуума	P ₁ ⇔ P ₂ по запросу	
обратное давление	P ₂ > P ₁ доступный (макс. 16 Бар)	
рабочие среды	газы - жидкости - загрязненные среды	
абразивная среда		
регулировка времени срабатывания	открытие	
	закрытие	
направление течения	A ⇔ B как отмечено	двунаправленные (макс. 16 Бар)
циклы включения	1/min 200	
время срабатывания	ms открытие 25	
	закрытие 25	
температура рабочей среды	°C DC: -10 до +100	-30 до +120
	AC: -10 до +100	-30 до +120
температура окружающей среды	°C DC: -10 до +80	
	AC: -10 до +80	
концевые выключатели		индуктивный
ручное управление		
разрешительная документация		LR/GL/WAZ
установка		клепальные скобы
вес	kg МК 1,5	
дополнительное оборудование		по запросу
	электрические характеристики	опции
номинальное напряжение	U _n DC 24 V	специальное напряжение по запросу
	U _n AC 230 V 40-60 Hz	специальное напряжение по запросу
привод	DC магнит постоянного тока	
	AC магнит постоянного тока со встроенным выпрямителем	
класс изоляции	H 180°C	
тип защиты	IP65	
периодичность работы	ED 100%	
присоединение	разъем асс. DIN EN 175301-803 форма A, 4 позиции x 90° / диаметр провода 6-8 мм	клеммная коробка M16x1,5
как опция	M12x1 разъем асс. DESINA	разъем асс. VDMA
дополнительное оборудование	подсвеченный выключатель с регулируемым резистором	
энерго потребление	N-катушка DC 24 V 1,00 A	
	AC 230 V 40-60 Hz 0,13 A	
	H-катушка DC 24 V 1,29 A	
	AC 230 V 40-60 Hz 0,16 A	
взрывозащита		
концевые выключатели	индуктивный (B)	нормально открытый - PNP

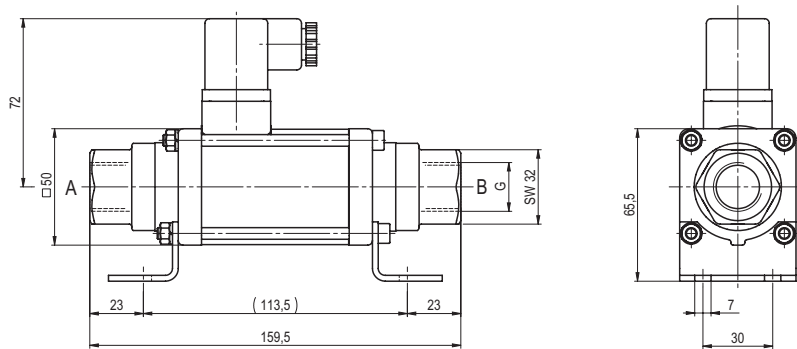
⚠ Конструкция клапанов зависит от среды и применения. Это может привести к изменениям в конструкции клапанов, материалов уплотнений и характеристик в стандартных спецификациях.

⚠ Если заказ или характеристики по применению неполные или неточные, существует риск некорректного изготовления клапана для запрашиваемого применения

■ не выделенные характеристики - стандартные характеристики
 ■ характеристики, выделенные серым - опции под заказ

ТИП МК 10

функция: **NC**
без напряжения закрыт



ТИП МК 10

функция: **NO**
без напряжения открыт

