

2/2 СОЛЕНОИДНЫЕ КЛАПАНЫ ПРЯМОГО ДЕЙСТВИЯ

Обзор



Функция 2/2	$\Delta P_{\text{макс.}}$ (бар)	Температура, (°C)		\varnothing Трубопровода	Серия	Страница
		мин.	макс.			
ЛАТУННЫЙ КОРПУС						
НЗ	130	-20	+90	1/8	262	15 (V205)
НЗ	28	-10	+100	1/8	256	17(V209)
НЗ	35	-20	+90	1/8	225	19 (V220)
НЗ	100	-20	+90	1/4	262	21 (V225)
НЗ	40	-25	+80	1/4	272	25 (V238)
НЗ	20	-20	+90	3/8	263	27 (V255)
НЗ + НО	40	-20	+100	3/8...1	287	29 (V272)
НО	35	-20	+90	1/8	262	31 (V205)
НО	20	-25	+80	1/4	272	33 (V238)
НО	50	-20	+90	1/4	262	35 (V225)
КОРПУС ИЗ НЕРЖ. СТАЛИ						
НЗ	130	-20	+90	1/8	262	15 (V205)
НЗ	28	-10	+100	1/8	256	17(V209)
НЗ	35	-20	+90	1/8	225	19 (V220)
НЗ	150	-20	+90	1/4	262	23 (V235)
НЗ	40	-25	+80	1/4	272	25 (V238)
НЗ + НО	40	-20	+100	3/8...1	287	29 (V272)
НО	35	-20	+90	1/8	262	31 (V205)
НО	20	-25	+80	1/4	272	33 (V238)
НО	50	-20	+90	1/4	262	35 (V225)

БЫСТРЫЙ ВЫБОР – 2/2 ПРЯМОГО ДЕЙСТВИЯ

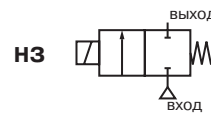
Раздел 2

Трубное присоединение • – резьба						Рабочие среды					мин. рабочий перепад давл., (бар)	макс. рабочий перепад давл., (бар)	диапазон рабочих температур, (°C)		Материал корпуса		конструкция (с)	серия	страница
1/8	1/4	3/8	1/2	3/4	1	воздух - нейтр. газ	газ	вода	светл. нефтепродукты	другие			мин.	макс.	латунь	нерж. сталь			
НОРМАЛЬНО ЗАКРЫТЫЕ (НЗ)																			
•						•		•	•		0	130	-20	+90	•	•	1	262	15 (V205)
•						•		•	•		0	28	-10	+100	•	•	1	256	17 (V209)
•						•		•	•		0	35	-20	+90	•	•	1	225	19 (V220)
	•					•		•	•		0	100	-20	+90	•		1	262	21 (V225)
	•					•		•	•		0	150	-20	+90		•	1	262	23 (V235)
	•					•		•	•		0	40	-25	+80	•	•	1	272	25 (V238)
		•				•		•	•		0	20	-20	+90	•		1	263	27 (V255)
		•	•	•	•	•		•	•		0	40	-20	+100	•	•	1	287	29 (V272)
НОРМАЛЬНО ОТКРЫТЫЕ (НО)																			
		•	•	•	•	•		•	•		0	40	-20	+100	•	•	1	287	29 (V272)
•						•		•	•		0	35	-20	+90	•	•	1	262	31 (V205)
	•					•		•	•		0	20	-25	+80	•	•	1	272	33 (V238)
	•					•		•	•		0	50	-20	+90	•		1	262	35 (V225)

(с) Конструкция: 1 = Седельчатый

СОЛЕНИДНЫЕ КЛАПАНЫ

нормально закрытые, прямого действия,
высокого давления, 1/8"



2/2
Серия
262

ОСОБЕННОСТИ

- Клапаны не требуют минимального рабочего давления, максимальное рабочее давление указано ниже
- Работа клапана не зависит от положения монтажа

ОБЩИЕ ХАРАКТЕРИСТИКИ

Перепад давления	Смотрите спецификацию [1 бар = 100 кПа]
Максимальная вязкость	65 сСт (мм ² /с)
Время срабатывания	5–25 мс

рабочие среды*	диапазон температур	уплотнения*
воздух, нейтральный газ, вода, светлые нефтепродукты	от -20 °С до +90 °С	NBR (нитрил/буна-н)
	от -20 °С до +40 °С	UR (литой уретан)

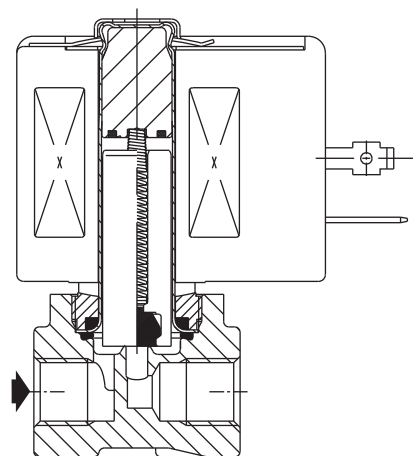
КОНСТРУКЦИЯ

(* Убедитесь, что рабочая среда совместима с материалами клапана, контактирующими с ней.)

Корпус	Латунь	Нерж. сталь, AISI 303
Трубка сердечника	Нерж. сталь	Нерж. сталь
Сердечник и неподвижный сердечник	Нерж. сталь	Нерж. сталь
Пружины	Нерж. сталь	Нерж. сталь
Седло	Латунь	Нерж. сталь
Уплотнения	NBR	NBR
Диск	NBR или UR	NBR или UR
Экранирующая катушка	Медь	Серебро

ЭЛЕКТРИЧЕСКИЕ ХАРАКТЕРИСТИКИ

Класс изоляции катушки	F
Разъем катушки	Плоские клеммы (Pg11p)
Спецификация разъема	ISO 4400
Электробезопасность	IEC 335
Стандартные напряжения	DC (=): 24 В
(другие напряжения и 60 Гц по заказу)	AC (~): 24 В–115 В–230 В/50 Гц



ВХОД ВЫХОД

тип катушки	номинальная мощность				температура окружающей среды	защита
	пуск ~	режим удержания ~		гор./хол. ~		
		(VA)	(VA)			
CM6-FT	34,0	15,6	6,0	7/9,7	от -20 до +75	исполнение IP65
CM6-FB	30,0	22,5	9,0	9,5/15,3	от -20 до +50	

СПЕЦИФИКАЦИЯ

присоед. размер	проход. сечение (мм)	пропускная способность Kv (м ³ /ч / л/мин)		перепад давления, (бар)							тип катушки		номер по каталогу	опции			
				мин.	максимум			масло < 65 сСт*	FPM	EPDM				CR	PTFE		
					возд./газ*	вода*	масло < 65 сСт*										
G ЛАТУННЫЙ КОРПУС, NBR УПЛОТНЕНИЯ И ДИСК																	
1/8	1,2	0,05	0,8	0	50	45	50	45	35	35	CM6-FT	CM6-FT	SC G262C001	V	E	J	T
	2,4	0,17	2,8	0	20	10	20	10	10	9	CM6-FT	CM6-FT	SC G262C014	V	E	J	T
	2,4	0,17	2,8	0	23	15	28	15	20	13	CM6-FB	CM6-FB	SC G262C011	V	E	J	T
	3,2	0,30	5,0	0	11	5	12	5	9	7	CM6-FT	CM6-FT	SC G262C002	V	E	J	T
	3,2	0,30	5,0	0	15	8	14	8	12	7	CM6-FB	CM6-FB	SC G262C016	V	E	J	T
G ЛАТУННЫЙ КОРПУС, NBR УПЛОТНЕНИЯ И UR ДИСК																	
1/8	1,2	0,05	0,8	0	130	-	100	-	60	-	CM6-FB	-	SC G262C095	-	-	-	T
NPT КОРПУС ИЗ НЕРЖ. СТАЛИ, NBR УПЛОТНЕНИЯ И ДИСК																	
1/8	1,2	0,05	0,8	0	50	45	50	45	35	35	CM6-FT	CM6-FT	SC B262C012	V	E	J	T
	2,4	0,17	2,8	0	20	10	20	10	10	9	CM6-FT	CM6-FT	SC B262C015	V	E	J	T
	3,2	0,30	5,0	0	11	5	12	5	9	7	CM6-FT	CM6-FT	SC B262C006	V	E	J	T
NPT КОРПУС ИЗ НЕРЖ. СТАЛИ, NBR УПЛОТНЕНИЯ И UR ДИСК																	
1/8	1,2	0,05	0,8	0	130	-	100	-	60	-	CM6-FB	-	SC B262C079	-	-	-	T

СОЛЕНОИДНЫЕ КЛАПАНЫ СЕРИИ 262

ВАРИАНТЫ КОМПЛЕКТАЦИИ

- Клапаны могут поставляться с FPM (фторэластомер), EPDM (этилен-пропилен), CR (хлоропрен/неопрен) и PTFE (тефлон) уплотнениями и дисками. Используйте соответствующую маркировку для идентификации.
- Водонепроницаемая оболочка с катушкой с винтовым присоединением в соответствии с классами защиты IP67, CEE-10.
- Взрывозащищенные оболочки для взрывоопасных зон в соответствии с «CENELEC» и нац. стандартами.
- Взрывозащищенные и водонепроницаемые оболочки в соответствии со стандартами «NEMA».
- Монтажные скобы для клапанов с латунным корпусом, суффикс MB.
- В соответствии со стандартами «UL» и «CSA».
- Исполнение с низким энергопотреблением, см. каталог X012.
- Ручное управление для исполнения с латунным корпусом: SC G262C002 и с корпусом из нерж. стали: SC B262C006.
- Разъем с визуальным индикатором и ограничителем пикового напряжения или с кабелем длиной 2 м.

МОНТАЖ

- Клапаны могут быть установлены в любом положении, что не влияет на их работу.
- Монтаж через два отверстия на корпусе.
- Клапаны из нерж. стали поставляются в комплекте с монтажными скобами.
- Трубные присоединения идентифицируются следующим образом: B = NPT (ANSI 1.20.3); E = Rp (ISO 7/1).
- Третья цифра номера по каталогу обозначает стандарт трубного присоединения.
- Другая резьба – по заказу.
- Инструкция по монтажу и эксплуатации прилагается к каждому клапану.
- Возможна поставка комплектов запасных частей и запасных катушек.

РАЗМЕРЫ, (мм), МАССА, (кг)



ЛАТУННЫЙ КОРПУС

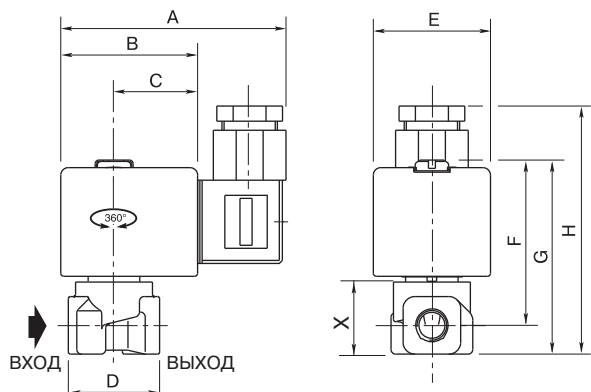


Рис. 1.

КОРПУС ИЗ НЕРЖ. СТАЛИ

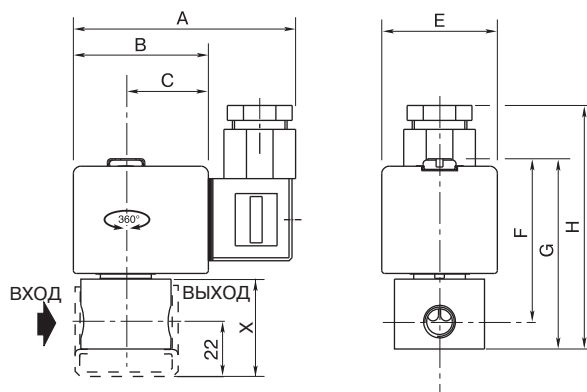
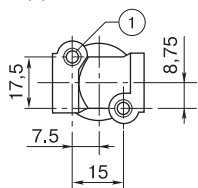
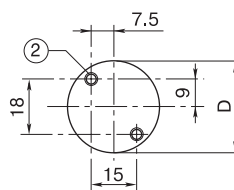


Рис. 2.

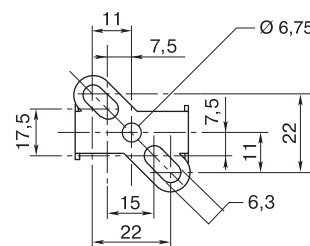
ВИД СНИЗУ



КОРПУС (ВИД СНИЗУ)



МОНТАЖНАЯ СКОБА (ВИД СНИЗУ)



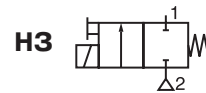
- ① 2 монтажных отверстия М4 глубиной 6 мм
- ② 2 монтажных отверстия М4 глубиной 8 мм

номер по каталогу	размеры, (мм)									масса, (кг) (1)	(С)
	A	B	C	D	E	F	G	H	X		
SC G262 C001-C002 C011-C014 C016-C095	75	45	27	30	39	56	65	81	26	0,30	Рис.1
SC B262 C006-C012 C015-C079	75	45	27	30	39	56	65	78	34	0,35	Рис.2

(1) включая катушку и разъем
(С) тип конструкции

СОЛЕНИДНЫЕ КЛАПАНЫ

нормально закрытые прямого действия, 1/8"



2/2
Серия
256

ОСОБЕННОСТИ

- Широкий диапазон потоков и давлений
- Быстрая разборка трубки сердечника для легкости обслуживания внутренних деталей
- Компактный дизайн и малый вес для легкости монтажа
- Ручное управление

ОБЩИЕ ХАРАКТЕРИСТИКИ

Перепад давления	Смотрите спецификацию [1 бар=100 кПа]
Максимальная вязкость	40 сСт (мм²/с)
Время срабатывания	5–10 мс

рабочие среды*	диапазон температур	уплотнения*
вода, воздух, нейтральный газ, светлые нефтепродукты	от – 10 °С до +100 °С	FPM (фторэластомер)

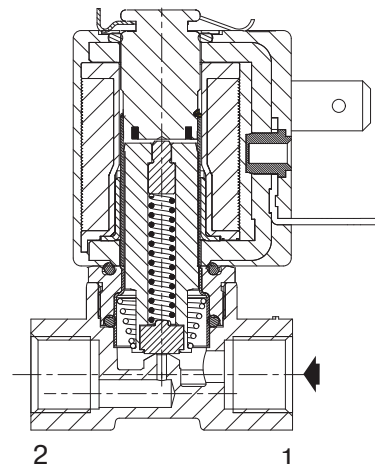
КОНСТРУКЦИЯ

(* Убедитесь, что рабочая среда совместима с материалами клапана, контактирующими с ней.)

Корпус	Латунь	Нерж. сталь AISI316
Трубка сердечника	Нерж. сталь	Нерж. сталь
Сердечник и глухая гайка	Нерж. сталь	Нерж. сталь
Пружины	Нерж. сталь	Нерж. сталь
Седло	Латунь	Нерж. сталь
Уплотнения	FPM	FPM
Диск	FPM	FPM
Экранирующая катушка	Медь	Медь

ЭЛЕКТРИЧЕСКИЕ ХАРАКТЕРИСТИКИ

Класс изоляции катушки	F
Разъем	Плоские клеммы
Спецификация разъема	
для катушки CM22-4W	3 x DIN 46244 (Pg 9P)
для катушки CM25-5W	ISO 4400 (Pg 11P)
Электробезопасность	IEC 0580
Стандартные напряжения	DC (=): 24 В
(Другие напряжения и 60 Гц по заказу)	AC (~): 24 В–115 В–230 В/50 Гц



тип катушки	номинальная мощность				температура окружающей среды	защита
	пуск ~	режим удержания ~		гор./хол. ~		
		(VA)	(VA)			
C22A	12	6	4	4,5/5,5	от –10 до +60	исполнение IP65

СПЕЦИФИКАЦИЯ

присоед. размер	проход. сечение	пропускная способность Kv		перепад давления, (бар)				тип катушки	номер по каталогу		EPDM	
				мин.	максимум		латунь		нерж.сталь			
					возд./газ*	вода/масло*						
G	(мм)	(м³/ч)	(л/мин)	~	=	~	=	~/=	~/=	~/=		
НЗ – НОРМАЛЬНО ЗАКРЫТЫЕ, ЛАТУННЫЙ КОРПУС												
1/8	1,2	0,05	0,8	0	28	20	28	20	C22A	SCG256A001VMS	SCG256A013VMS	E
	1,6	0,08	1,33	0	20	12	20	12	C22A	SCG256A002VMS	SCG256A014VMS	E
	2,0	0,11	1,83	0	15	6	15	6	C22A	SCG256A003VMS	SCG256A015VMS	E
	2,4	0,13	2,16	0	12	4	12	4	C22A	SCG256A004VMS	SCG256A016VMS	E

СОЛЕНОИДНЫЕ КЛАПАНЫ СЕРИИ 256

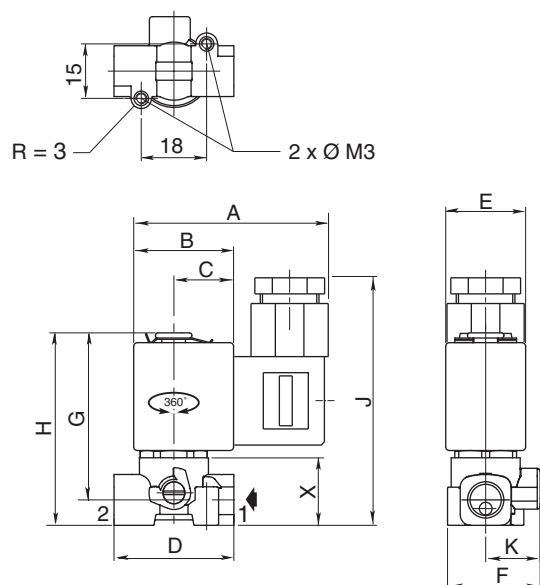
ВАРИАНТЫ КОМПЛЕКТАЦИИ

- Клапаны могут поставляться с EPDM (этилен-пропилен) уплотнениями и дисками. Используйте соответствующий суффикс для идентификации. Для NBR (нитрил) уплотнений и дисков уберите букву V в номере по каталогу.
- PTFE (тефлон) уплотнения и диски по запросу.
- Разъем с плоскими клеммами IP65, EN 60529
- Взрывонепроницаемые оболочки для потенциально взрывоопасных атмосфер в соответствии с «**CENELEC**».
- Катушка с проволочными выводами, используйте префикс L (например, LG256A001VMS)
- Исполнение с магнитным замком (см. раздел 9/10).
- Кислородная обработка с FPM уплотнениями и дисками, суффикс NV, пример: SCG256A001NVMS
- Соленоидные клапаны, встроенные в остров, проходные сечения 1,2; 1,6; 2; 2,4 мм
- Без ручного управления по запросу.
- Разъем с визуальным индикатором и ограничителем пикового напряжения или с кабелем длиной 2 м.

МОНТАЖ

- Клапаны могут быть установлены в любом положении, что не влияет на их работу.
- Два монтажных отверстия в корпусе клапана
- Идентификация трубного присоединения: G=G (ISO 228/1).
- Другие трубные присоединения – по заказу.
- Инструкция по монтажу/эксплуатации прилагается к каждому клапану.
- Возможна поставка запасных катушек.

РАЗМЕРЫ, (мм), МАССА, (кг)

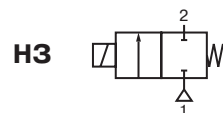


номер по каталогу	размеры, (мм)										масса, (кг) (1)	
	A	B	C	D	E	F	G	H	J	K		X
SCG256A001V-002V-003V-004V	58,5	27,5	16,5	33	22	25,5	46	53	69	15	18,6	0,158
SCG256A013V-014V-015V-016V												0,138

(1) Включая катушку и разъем

СОЛЕНИДНЫЕ КЛАПАНЫ

нормально закрытые прямого действия, 1/8"



2/2
Серия
225

ОСОБЕННОСТИ

- 2/2 нормально закрытые соленоидные клапаны
- Клапаны не требуют минимального рабочего давления
- Работа клапана не зависит от положения монтажа
- Внутренние части легко доступны для очистки

ОБЩИЕ ХАРАКТЕРИСТИКИ

Перепад давления	Смотрите спецификацию [1 бар = 100 кПа]
Максимальная вязкость	65 сСт (мм ² /с)
Время срабатывания	5–25 мс

рабочие среды*	диапазон температур	уплотнения*
воздух, нейтральный газ, вода, светлые нефтепродукты	от -20 °C до +90 °C	NBR (нитрил/буна-н)
		FPM (фторэластомер)

КОНСТРУКЦИЯ

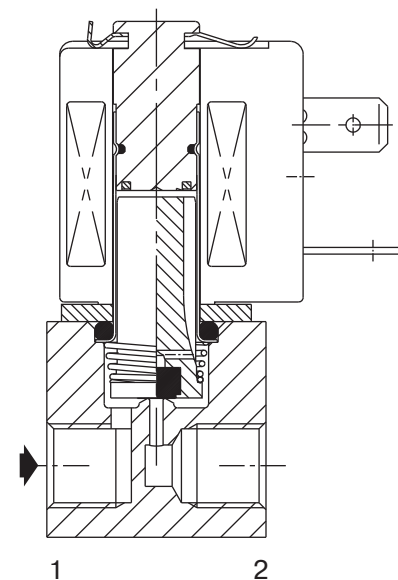
(* Убедитесь, что рабочая среда совместима с материалами клапана, контактирующими с ней.)

Корпус	Латунь	Нерж. сталь, AISI 303
Трубка сердечника	Нерж. сталь	Нерж. сталь
Сердечник и неподвижный сердечник	Нерж. сталь	Нерж. сталь
Пружины	Нерж. сталь	Нерж. сталь
Седло	Нерж. сталь	Нерж. сталь
Уплотнения	NBR	FPM
Диск	NBR	FPM
Экранирующая катушка	Медь	Медь

ЭЛЕКТРИЧЕСКИЕ ХАРАКТЕРИСТИКИ

Класс изоляции катушки	F
Разъем катушки	Плоские клеммы (Pg 9P)
Спецификация разъема	3xDIN 46244
Электробезопасность	IEC 335
Стандартные напряжения	DC (=): 24 В
(другие напряжения и 60 Гц по запросу)	AC (~): 24 В–115 В–230 В/50 Гц

тип катушки	номинальная мощность				температура окружающей среды	защита
	пуск ~	режим удержания ~		гор./хол. ~		
		(VA)	(VA)			
CM22-FT	14,5	11	6,3	5/6,9	от -20 до +75	исполнение IP65



СПЕЦИФИКАЦИЯ

присоед. размер	проход. сечение	пропускная способность Kv		перепад давления, (бар)				тип катушки	номер по каталогу	опции				
				мин.	максимум		FPM			EPDM	CR	PTFE		
					возд./Газ*	масло < 65 сСт*								
G	(мм)	(м ³ /ч)	(л/мин)		~	=	~	=	~/=					
ЛАТУННЫЙ КОРПУС, УПЛОТНЕНИЯ И ДИСКИ NBR														
1/8	1,2	0,05	0,8	0	35,0	14,0	35,0	14,0	CM22-FT	SC G225B001	V	E	J	T
	1,6	0,08	1,3	0	20,0	9,0	20,0	9,0	CM22-FT	SC G225B002	V	E	J	T
	2,4	0,15	2,5	0	12,0	2,0	12,0	2,0	CM22-FT	SC G225B003	V	E	J	T
	3,2	0,20	3,3	0	8,5	1,5	8,5	1,5	CM22-FT	SC G225B004	V	E	J	T
КОРПУС ИЗ НЕРЖ. СТАЛИ, УПЛОТНЕНИЯ И ДИСКИ FPM														
1/8	1,2	0,05	0,8	0	35,0	14,0	35,0	14,0	CM22-FT	SC G225B005	V	E	J	T
	1,6	0,08	1,3	0	20,0	9,0	20,0	9,0	CM22-FT	SC G225B006	V	E	J	T
	2,4	0,15	2,5	0	12,0	2,0	12,0	2,0	CM22-FT	SC G225B007	V	E	J	T
	3,2	0,20	3,3	0	8,5	1,5	8,5	1,5	CM22-FT	SC G225B008	V	E	J	T

СОЛЕНОИДНЫЕ КЛАПАНЫ СЕРИИ 225

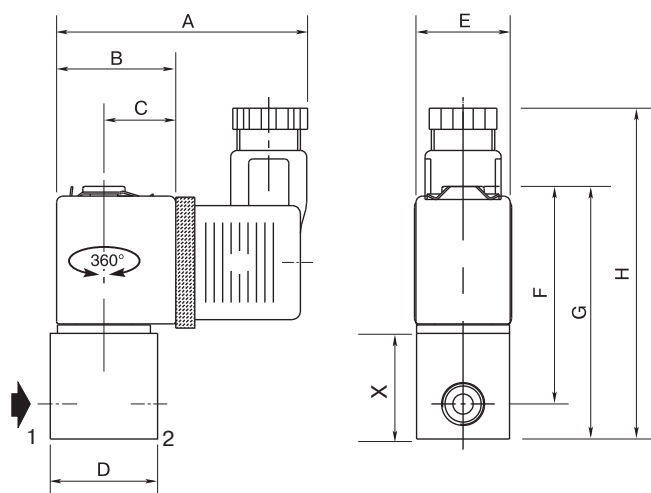
ВАРИАНТЫ КОМПЛЕКТАЦИИ

- Клапаны могут поставляться с FPM (фторэластомер), EPDM (этилен-пропилен) и CR (хлоропрен/неопрен) и PTFE (тефлон) уплотнениями, мембранами и дисками. Используйте соответствующую маркировку для идентификации.
- Катушки с кабельным присоединением.
- Монтажные скобы.
- В соответствии со стандартами «UL» и «CSA».
- Ручное управление, суффикс MO для клапанов с корпусом из латуни.
- Разъем с визуальным индикатором и ограничителем пикового напряжения или с кабелем длиной 2 м.
- Клапаны подходят для батарейного монтажа и могут поставляться с коллекторами для 4, 8 или 12 клапанов, по запросу.

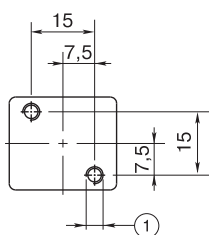
МОНТАЖ

- Клапаны могут быть установлены в любом положении, что не влияет на их работу.
- Монтаж через 2 отверстия на корпусе.
- Резьба трубного присоединения стандартная: G = G (ISO 228/1).
- Третья цифра номера по каталогу обозначает стандарт трубного присоединения.
- Другая резьба – по заказу.
- Инструкция по установке и эксплуатации прилагается к каждому клапану.
- Возможна поставка запасных катушек.

РАЗМЕРЫ, (мм), МАССА, (кг)



ВИД СНИЗУ



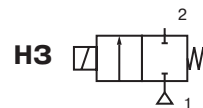
① 2 монтажных отверстия M4 глубиной 9 мм

номер по каталогу	размеры, (мм)									масса, (кг) (1)
	A	B	C	D	E	F	G	H	X	
SC G225 B001-B002-B003-B004 B005-B006-B007-B008	59	28	17	25	22	53	61	75	25	0,20

(1) Включая катушку и разъем

СОЛЕНИДНЫЕ КЛАПАНЫ

нормально закрытые, прямого действия высокого давления, 1/4"



2/2
Серия
262

ОСОБЕННОСТИ

- Клапаны не требуют минимального рабочего давления, максимально допустимое давление указано ниже
- Работа клапана не зависит от положения монтажа

ОБЩИЕ ХАРАКТЕРИСТИКИ

Перепад давления	Смотрите спецификацию [1 бар = 100 кПа]
Максимальная вязкость	65 сСт (мм ² /с)
Время срабатывания	5–25 мс

рабочие среды*	диапазон температур	уплотнения*
воздух, нейтральный газ, вода, светлые нефтепродукты	от -20 °C до +90 °C	NBR (нитрил/буна-н)
	от -20 °C до +40 °C	UR (литой уретан)



КОНСТРУКЦИЯ

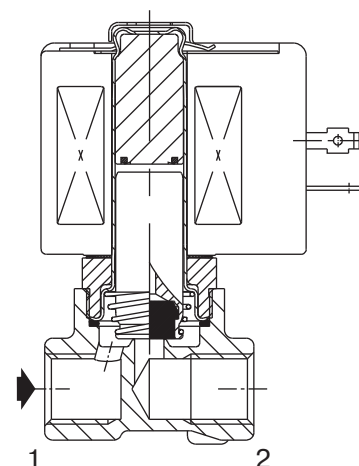
(* Убедитесь, что рабочая среда совместима с материалами клапана,

контактирующими с ней.

Корпус	Латунь
Трубка сердечника	Нерж. сталь
Сердечник и неподвижный сердечник	Нерж. сталь
Пружины	Нерж. сталь
Седло	Латунь
Уплотнения	NBR
Диск	NBR или UR
Экранирующая катушка	Медь

ЭЛЕКТРИЧЕСКИЕ ХАРАКТЕРИСТИКИ

Класс изоляции катушки	F
Разъем	Плоские клеммы (Pg 11p)
Спецификация разъема	ISO 4400
Электробезопасность	IEC 335
Стандартные напряжения	DC (=): 24 В
(Другие напряжения и 60 Гц по заказу)	AC (~): 24 В–115 В–230 В/50 Гц



тип катушки	номинальная мощность			температура окружающей среды (°C)	защита	
	пуск ~	режим удержания ~				
		(VA)	(VA)			(W)
CM6-FT	34,0	15,6	6,0	7/9,7	от -20 до +75	исполнение IP65
CM6-FB	30,0	22,5	9,0	9,5/15,3	от -20 до +50	
CMXX-FT	55,0	23,0	10,5	9/11,2	от -20 до +75	исполнение IP65
CMXX-FB	78,0	35,0	16,7	-	от -20 до +50	
CMXX-FF	-	-	-	14 / 19,7	от -20 до +25	исполнение IP65

СПЕЦИФИКАЦИЯ

присоед. размер	проход. сечение	пропускная способность Kv		перепад давления, (бар)						тип катушки	номер по каталогу	опции					
				мин.	максимум			FPM	EPDM			CR	PTFE				
					возд./газ*	вода*	масло < 65 сСт*										
G	(мм)	(м ³ /ч)	(л/мин)	~	=	~	=	~	=	~	=						
ЛАТУННЫЙ КОРПУС, NBR УПЛОТНЕНИЯ И ДИСК																	
1/4	1,2	0,05	0,8	0	50	35	50	35	35	35	CM6-FT	CM6-FT	SC G262C019	V	E	J	T
	2,4	0,17	2,8	0	25	10	25	8	11	8	CM6-FT	CM6-FT	SC G262C020	V	E	J	T
	2,4	0,17	2,8	0	35	15	35	10	20	10	CM6-FB	CM6-FB	SC G262C021	V	E	J	T
	3,2	0,30	5,0	0	9	4	11	4	6	4	CM6-FT	CM6-FT	SC G262C022	V	E	J	T
	3,2	0,30	5,0	0	15	7	16	6	11	6	CM6-FB	CM6-FB	SC G262C023	V	E	J	T
	3,2	0,30	5,0	0	20	5	20	4	13	4	CMXX-FT	CMXX-FT	SC G262D232	V	E	J	T
	4,0	0,43	7,2	0	12	2,5	13	2,5	10	3,0	CMXX-FT	CMXX-FT	SC G262C202	V	E	J	T
	5,6	0,62	10,3	0	6,5	1,7	6,5	1,7	6,5	1,7	CMXX-FT	CMXX-FT	SC G262C208	V	E	J	T
	5,6	0,73	12,2	0	2,5	1,2	3,0	1,3	2,5	1,3	CM6-FT	CM6-FT	SC G262C013	V	E	J	T
	7,1	0,82	13,7	0	1,8	1,0	2,5	1,0	1,9	1,0	CM6-FT	CM6-FT	SC G262C090	V	E	J	T
7,1	0,75	12,5	0	4,0	1,2	5,0	1,0	4,0	1,2	CMXX-FT	CMXX-FT	SC G262C210	V	E	J	T	
7,1	0,75	12,5	0	6,0	1,7	6,5	1,3	6,0	1,3	CMXX-FB	CMXX-FF	SC G262B212	V	E	J	T	
ЛАТУННЫЙ КОРПУС, NBR УПЛОТНЕНИЯ И UR ДИСК																	
1/4	1,2	0,05	0,8	0	100	32	100	32	75	30	CMXX-FT	CMXX-FT	SC G262D200	-	-	-	T

СОЛЕНОИДНЫЕ КЛАПАНЫ СЕРИИ 262

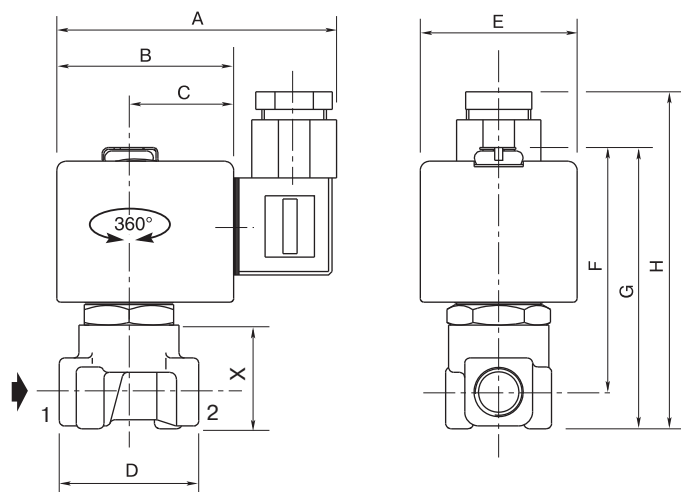
ВАРИАНТЫ КОМПЛЕКТАЦИИ

- Клапаны могут поставляться с FPM (фторэластомер), EPDM (этилен-пропилен), CR (хлоропрен/неопрен) и PTFE (тефлон) уплотнениями и дисками. Используйте соответствующую маркировку для идентификации.
- Водонепроницаемая оболочка с катушкой с винтовым присоединением в соответствии с классом защиты IP67, CEE-10.
- Взрывозащищенные оболочки для взрывоопасных зон в соответствии с «**CENELEC**» и нац. стандартами.
- Взрывозащищенные и водонепроницаемые оболочки в соответствии со стандартами «**NEMA**».
- Монтажные скобы.
- В соответствии со стандартами «**UL**» и «**CSA**».
- Исполнение с низким энергопотреблением, см. каталог X012.
- Ручное управление.
- Разъем с визуальным индикатором и ограничителем пикового напряжения или с кабелем длиной 2 м.

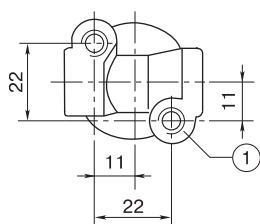
МОНТАЖ

- Клапаны могут быть установлены в любом положении, что не влияет на их работу.
- Монтаж через два отверстия на корпусе.
- Резьба трубного присоединения стандартна: G = G (ISO 228/1).
- Третья цифра номера по каталогу обозначает стандарт трубного присоединения.
- Другая резьба – по заказу.
- Инструкция по монтажу и эксплуатации прилагается к каждому клапану.
- Возможна поставка комплектов запасных частей и запасных катушек.

РАЗМЕРЫ, (мм), МАССА, (кг)



ВИД СНИЗУ



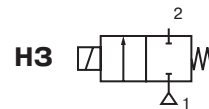
① 2 монтажные скобы М4 глубиной 6 мм

номер по каталогу	размеры, (мм)									масса, (кг) (1)
	A	B	C	D	E	F	G	H	X	
SC G262 C013–C019–C020–C021 C022–C023–C090	75	45	27	40	39	65	75	92	30	0,35
SC G262 B212–C202–C208 C210–D200–D232	80	50	30	40	45	69	79	96	30	0,45

(1) Включая катушку и разъем

СОЛЕНОИДНЫЕ КЛАПАНЫ

нормально закрытые, прямого действия высокого давления, 1/4"



2/2
Серия
262

ОСОБЕННОСТИ

- Клапаны не требуют минимального рабочего давления, максимальное рабочее давление указано ниже
- Работа клапана не зависит от положения

ОБЩИЕ ХАРАКТЕРИСТИКИ

Перепад давления	Смотрите спецификацию [1 бар = 100 кПа]
Максимальная вязкость	65 сСт (мм ² /с)
Время срабатывания	5–25 мс

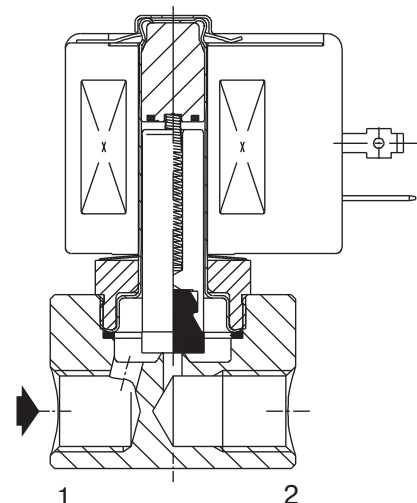
рабочие среды*	диапазон температур	уплотнения*
воздух, нейтральный газ, вода, светлые нефтепродукты	от –20 °С до +90 °С	NBR (нитрил/буна-н)
	от –20 °С до +40 °С	UR (литой уретан)



КОНСТРУКЦИЯ

(*) Убедитесь, что рабочая среда совместима с материалами клапана, контактирующими с ней.

Корпус	Нерж. сталь, AISI 303
Трубка сердечника	Нерж. сталь
Сердечник и неподвижный сердечник	Нерж. сталь
Пружины	Нерж. сталь
Седло	Нерж. сталь
Уплотнения	NBR
Диск	NBR или UR
Экранирующая катушка	Серебро
Класс изоляции катушки	F
Разъем	Плоские клеммы (Pg 11P)
Спецификация разъема	ISO 4400
Электробезопасность	IEC 335



ЭЛЕКТРИЧЕСКИЕ ХАРАКТЕРИСТИКИ

Стандартные напряжения	DC (=): 24 В
(Другие напряжения и 60 Гц по заказу)	AC (~): 24 В–115 В–230 В/50 Гц

тип катушки	номинальная мощность				температура окружающей среды	защита
	пуск ~	режим удержания ~		гор./хол. ~		
		(VA)	(VA)			
CM6-FT	34,0	15,6	6,0	7,9,7	от –20 до +75	исполнение IP65
CM6-FB	30,0	22,5	9,0	9,5/15,3	от –20 до +50	исполнение IP65
CMXX-FT	55,0	23,0	10,5	9/11,2	от –20 до +75	исполнение IP65
CMXX-FB	78,0	35,0	16,7	–	от –20 до +50	исполнение IP65
CMXX-FF	–	–	–	14/19,7	от –20 до +25	исполнение IP65

СПЕЦИФИКАЦИЯ

присоед. размер	проход. сечение	пропускная способность K _v		перепад давления, (бар)							тип катушки		номер по каталогу	опции				
				мин.	максимум									FPM	EPDM	CR	PTFE	
					возд./газ*	вода		масло < 65 сСт*										
NPT	(мм)	(м ³ /ч)	(л/мин)		~	=	~	=	~	=	~	=						
КОРПУС ИЗ НЕРЖ. СТАЛИ, NBR УПЛОТНЕНИЯ И ДИСК																		
1/4	1,2	0,05	0,8	0	50	35	50	35	35	35	CM6-FT	CM6-FT	SC B262C080	V	E	J	T	
	2,4	0,15	2,8	0	25	10	23	8	11	8	CM6-FT	CM6-FT	SC B262C086	V	E	J	T	
	3,2	0,30	5,0	0	9	4	11	4	6	4	CM6-FT	CM6-FT	SC B262C007	V	E	J	T	
	4,0	0,43	7,2	0	12	2,5	13	2,5	10	3,0	CMXX-FT	CMXX-FT	SC B262C220	V	E	J	T	
	5,6	0,73	12,2	0	2,5	1,2	3,0	1,3	2,5	1,3	CM6-FT	CM6-FT	SC B262C036	V	E	J	T	
	5,6	0,62	10,3	0	6,5	1,7	6,5	1,7	6,5	1,7	CMXX-FT	CMXX-FT	SC B262C226	V	E	J	T	
	7,1	0,75	12,5	0	6,0	1,7	6,0	1,3	6,0	1,3	CMXX-FB	CMXX-FF	SC B262B230	V	E	J	T	
7,1	0,82	13,7	0	1,8	1,0	2,5	1,0	1,9	1,0	CM6-FT	CM6-FT	SC B262C038	V	E	J	T		
КОРПУС ИЗ НЕРЖ. СТАЛИ, NBR УПЛОТНЕНИЯ И UR ДИСК																		
1/4	1,2	0,05	0,8	0	150	32	135	32	75	30	CMXX-FT	CMXX-FT	SC B262B214	–	–	–	T	

СОЛЕНОИДНЫЕ КЛАПАНЫ СЕРИИ 262

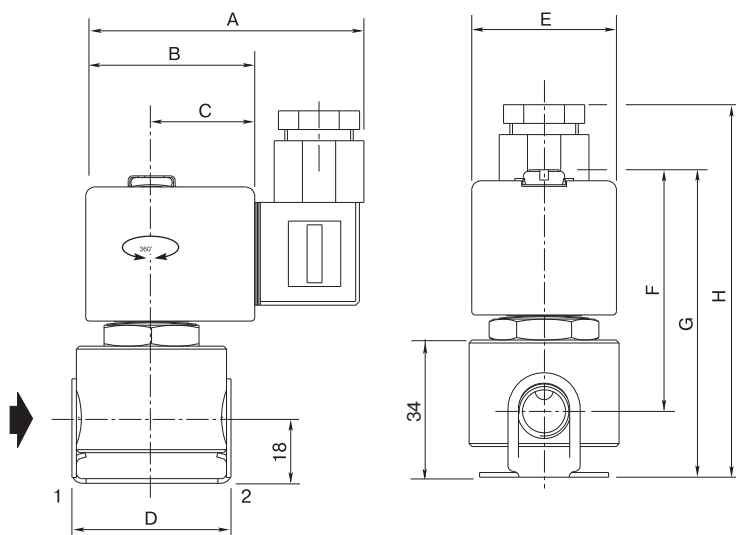
ВАРИАНТЫ КОМПЛЕКТАЦИИ

- Клапаны могут поставляться с FPM (фторэластомер), EPDM (этилен-пропилен), CR (хлоропрен/неопрен) и PTFE (тефлон) уплотнениями и дисками. Используйте соответствующий суффикс для идентификации.
- Водонепроницаемая оболочка с катушкой с винтовым присоединением и каб. вводом Pg 13,5 в соответствии с CEE-10 (IP67).
- Взрывозащищенные оболочки для взрывоопасных зон в соответствии с «CENELEC» и нац. стандартами.
- Взрывозащищенные и водонепроницаемые оболочки в соответствии со стандартом «NEMA».
- В соответствии со стандартами «UL» и «CSA».
- Ручное управление, кроме типов B214, C080 & C220.
- Разъем с визуальным индикатором и ограничителем пикового напряжения или с кабелем длиной 2 м.

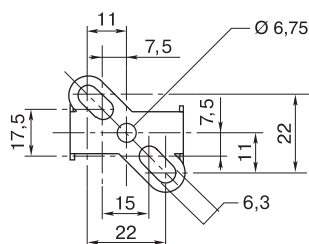
МОНТАЖ

- Клапаны могут быть установлены в любом положении, что не влияет на их работу.
- Клапаны стандартно поставляются с монтажными скобами.
- Идентификация трубного присоединения: В = NPT (ANSI 1.20.3).
- Третья цифра номера по каталогу обозначает стандарт трубного присоединения.
- Другие трубные присоединения – по заказу.
- Инструкция по монтажу/эксплуатации прилагается к каждому клапану.
- Возможна поставка комплектов запасных частей и запасных катушек.

РАЗМЕРЫ, (мм), МАССА, (кг)



МОНТАЖНАЯ СКОБА (ВИД СНИЗУ)

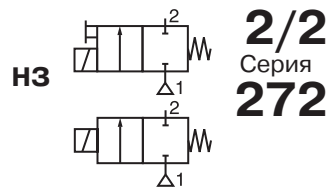


номер по каталогу	размеры, (мм)								масса, (кг) (1)
	A	B	C	D	E	F	G	H	
SC G262 C007–C036–C038 C080–C086	75	45	27	40	39	65	75	92	0,35
SC G262 B214–B230–C220 C226	80	50	30	40	45	69	79	96	0,45

(1) Включая катушку и разъем

СОЛЕНИДНЫЕ КЛАПАНЫ

нормально закрытые прямого действия, 1/4"



2/2
Серия
272

ОСОБЕННОСТИ

- Компактность и малый вес обеспечивают легкую установку
- Катушка общего применения, залитая эпоксидной смолой
- Катушка легко заменяется без разборки клапана

ОБЩИЕ ХАРАКТЕРИСТИКИ

Перепад давления	Смотрите спецификацию [1 бар = 100 кПа]
Максимальная вязкость	40 сСт (мм ² /с)
Время срабатывания	8–20 мс (для воздуха ΔP = 6 бар)

рабочие среды*	диапазон температур	уплотнения*
вода, воздух, нейтральный газ, светлые нефтепродукты	от -25 °C до +80 °C	NBR (нитрил/буна-н)



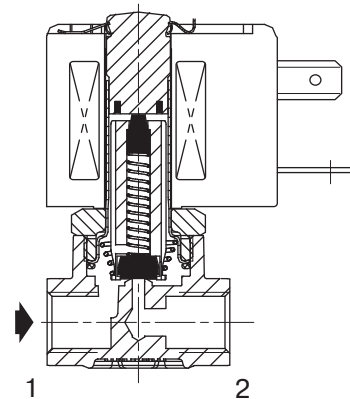
КОНСТРУКЦИЯ

(*) Убедитесь, что рабочая среда совместима с материалами клапана, контактирующими с ней.

Корпус	Латунь	Нерж. сталь, AISI 316L
Внутренние детали	Нерж. сталь	Нерж. сталь
Пружина	Нерж. сталь	Нерж. сталь
Седло	Латунь	Нерж. сталь
Уплотнения	NBR	NBR
Экранирующая катушка	Медь	Медь

ЭЛЕКТРИЧЕСКИЕ ХАРАКТЕРИСТИКИ

Класс изоляции катушки	F
Разъем катушки	Плоские клеммы (Pg 11P)
Спецификация разъема	ISO 4400
Электробезопасность	IEC 335
Стандартные напряжения	DC (=): 24 В
(Другие напряжения и 60 Гц по заказу)	AC (~): 24 В–115 В–230 В/50 Гц



тип катушки	номинальная мощность				температура окружающей среды (°C)	защита
	пуск ~	режим удержания ~		гор./хол. ~		
		(VA)	(VA)			
JMX CMXX-FT	23 55	14 23	8 10,5	8/10,8 9/11,2	от -25 до +60	исполнение IP65

СПЕЦИФИКАЦИЯ

присоед. размер	проход. сечение	пропускная способность Kv		перепад давления, (бар)						тип катушки	(M)	номер по каталогу		опции		
				мин.	максимум				латунь					нерж. сталь	FPM	EPDM
					возд./газ*	вода*	масло < 40 сСт*									
G	(мм)	(м ³ /ч)	(л/мин)	~	=	~	=	~	=	~/=						
1/4	2,0	0,11	1,8	0	40	15	40	15	40	15	JMX	X	SC E272A001	SC E272A031	V	E
					•	SC E272A001 MS	SC E272A031 MS	V	E							
	2,7	0,22	3,6	0	30	4	30	4	30	4	JMX	X	SC E272A002	SC E272A032	V	E
					•	SC E272A002 MS	SC E272A032 MS	V	E							
	3,8	0,32	5,3	0	40	15	40	15	40	15	CMXX-FT	X	SC E272A017	SC E272A047	V	E
					•	SC E272A017 MS	SC E272A047 MS	V	E							
	4,5	0,42	7	0	15	2	15	2	15	2	JMX	X	SC E272A003	SC E272A033	V	E
					•	SC E272A003 MS	SC E272A033 MS	V	E							
	5,5	0,63	10,5	0	20	8	20	8	20	8	CMXX-FT	X	SC E272A018	SC E272A048	V	E
					•	SC E272A018 MS	SC E272A048 MS	V	E							
	4,5	0,42	7	0	10	1,5	10	1,5	10	1,5	JMX	X	SC E272A004	SC E272A034	V	E
					•	SC E272A004 MS	SC E272A034 MS	V	E							
5,5	0,63	10,5	0	16	5	16	5	16	5	CMXX-FT	X	SC E272A019	SC E272A049	V	E	
				•	SC E272A019 MS	SC E272A049 MS	V	E								
5,5	0,63	10,5	0	6	1	6	1	6	1	JMX	X	SC E272A005	SC E272A035	V	E	
				•	SC E272A005 MS	SC E272A035 MS	V	E								
5,5	0,63	10,5	0	10	2	10	2	10	2	CMXX-FT	X	SC E272A020	SC E272A050	V	E	
				•	SC E272A020 MS	SC E272A050 MS	V	E								

(M) Ручное управление, суффикс MS: X нет, • винтового типа

СОЛЕНОИДНЫЕ КЛАПАНЫ СЕРИИ 272

ВАРИАНТЫ КОМПЛЕКТАЦИИ

- Клапаны могут поставляться с FPM (фторэластомер) и EPDM (этилен-пропилен) уплотнениями и дисками. Используйте соответствующий суффикс для идентификации.
- Взрывозащищенные оболочки для взрывоопасных зон в соответствии с «CENELEC» и нац. стандартами.
- Класс катушки Н (СМХХ-НТ).
- Разъем с визуальным индикатором и ограничителем пикового напряжения или с кабелем длиной 2 м.

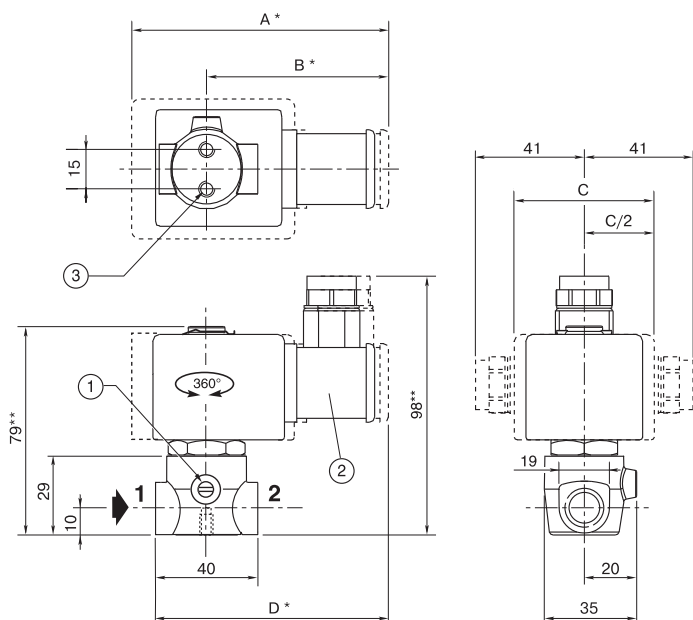
МОНТАЖ

- Клапаны могут быть установлены в любом положении, что не влияет на их работу.
- 2 монтажных отверстия на корпусе.
- Трубные присоединения (G*) имеют стандартную комбинацию резьбы в соответствии с ISO 228/1 и ISO 7/1.
- Третья цифра номера по каталогу обозначает стандарт трубного присоединения.
- Другие трубные присоединения – по заказу.
- Инструкция по монтажу/эксплуатации прилагается к каждому клапану.
- Возможна поставка комплектов запасных частей и запасных катушек.

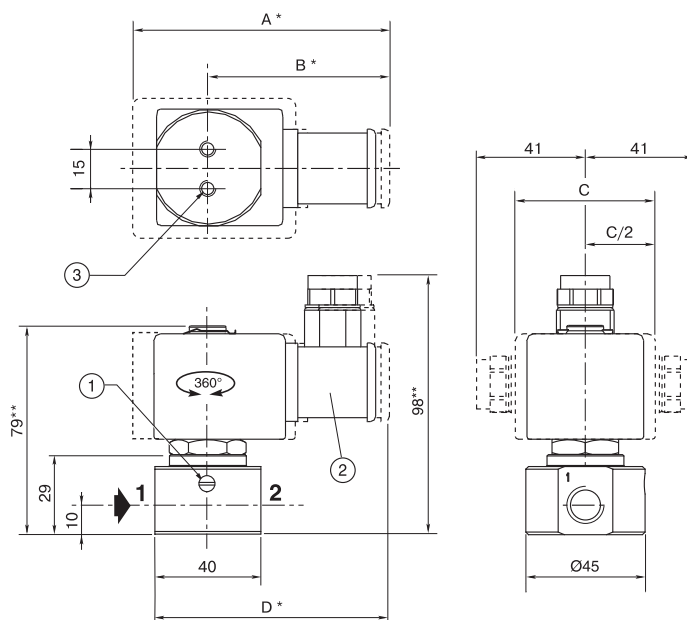
РАЗМЕРЫ, (мм), МАССА, (кг)



ЛАТУННЫЙ КОРПУС



КОРПУС ИЗ НЕРЖ. СТАЛИ



тип катушки	размеры, (мм)				масса, (кг) (1)
	A	B	C	D	
JMX, латунный корпус	70	55	30	75	0,34
JMX, корпус из нерж. стали					0,41
СМХХ-FT, латунный корпус	85	64	45	84	0,51
СМХХ-FT, корпус из нерж. стали					0,56

① Ручное управление винтового типа (суффикс **MS**)

② Разъем вращается с шагом 90° (Pg 11P)

③ Монтаж: два отверстия M4 глубиной 6 мм

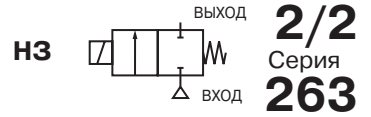
*+15 мм для снятия разъема

**+41 мм для снятия катушки

(1) Включая катушку и разъем

СОЛЕНИДНЫЕ КЛАПАНЫ

нормально закрытые прямого действия, 3/8"



ОСОБЕННОСТИ

- Клапаны не требуют минимального рабочего давления, максимальное рабочее давление указано ниже
- Работа клапана не зависит от положения монтажа

ОБЩИЕ ХАРАКТЕРИСТИКИ

Перепад давления	Смотрите спецификацию [1 бар = 100 кПа]
Максимальная вязкость	65 сСт (мм ² /с)
Время срабатывания	5–25 мс

рабочие среды*	диапазон температур	уплотнения*
воздух, нейтральный газ, вода, светлые нефтепродукты	от –20 °С до +90 °С	NBR (нитрил / буна-н)

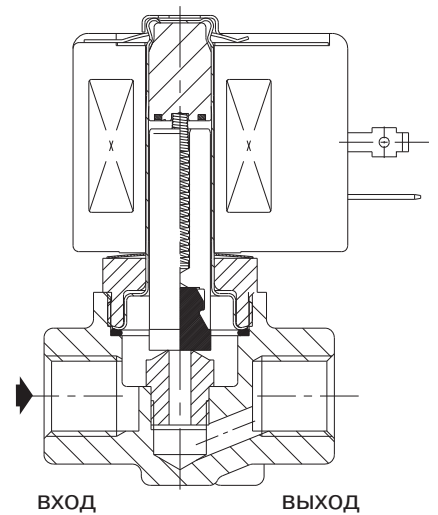
КОНСТРУКЦИЯ

(*) Убедитесь, что рабочая среда совместима с материалами клапана, контактирующими с ней.

Корпус	Латунь
Трубка сердечника	Нерж. сталь
Сердечник и неподвижный сердечник	Нерж. сталь
Пружины	Нерж. сталь
Седло	Латунь
Уплотнение	NBR
Диск	NBR
Экранирующая катушка	Медь

ЭЛЕКТРИЧЕСКИЕ ХАРАКТЕРИСТИКИ

Класс изоляции катушки	F
Разъем	Плоские клеммы (Pg 11P)
Спецификация разъема	ISO 4400
Электробезопасность	IEC 335
Стандартные напряжения	DC (=): 24 В
(Другие напряжения и 60 Гц по заказу)	AC (~): 24 В–115 В–230 В/50 Гц



тип катушки	номинальная мощность				температура окружающей среды	защита
	пуск ~	режим удержания ~		гор./хол. ~		
		(VA)	(VA)			
CM6-FT	34,0	15,6	6,0	7/9,7	от –20 до +75	исполнение IP65
CM6-FB	30,0	22,5	9,0	9,5/15,3	от –20 до +50	исполнение IP65
CMXX-FT	55,0	23,0	10,5	9/11,2	от –20 до +75	исполнение IP65
CMXX-FB	78,0	35,0	16,7	–	от –20 до +50	исполнение IP65

СПЕЦИФИКАЦИЯ

присоед. размер	проход. сечение	пропускная способность Kv		перепад давления, (бар)								тип катушки		номер по каталогу	опции			
				мин.	максимум						масло < 65 сСт*				FPM	EPDM	CR	PTFE
					возд./газ*	вода*		масло < 65 сСт*										
NPT	(мм)	(м ³ /ч)	(л/мин)		~	=	~	=	~	=	~	=						
3/8	3,2	0,30	5,0	0	14	7	14	6	10	6	CM6-FB	CM6-FB	SC E263C003	V	E	J	T	
	3,2	0,30	5,0	0	20	5	20	5	18	4	CMXX-FB	CMXX-FT	SC E263B232	V	E	J	T	
	4,0	0,43	7,2	0	6,5	2,5	6,5	2,5	6,5	2,5	CMXX-FT	CMXX-FT	SC E263B200	V	E	J	T	
	5,6	0,62	10,3	0	6,5	1,7	6,5	1,7	6,5	1,7	CMXX-FB	CMXX-FF	SC E263B206	V	E	J	T	
	7,1	0,82	13,7	0	1,8	1,0	2,5	1,0	1,3	1,0	CM6-FT	CM6-FT	SC E263C054	V	E	J	T	

СОЛЕНОИДНЫЕ КЛАПАНЫ СЕРИИ 263

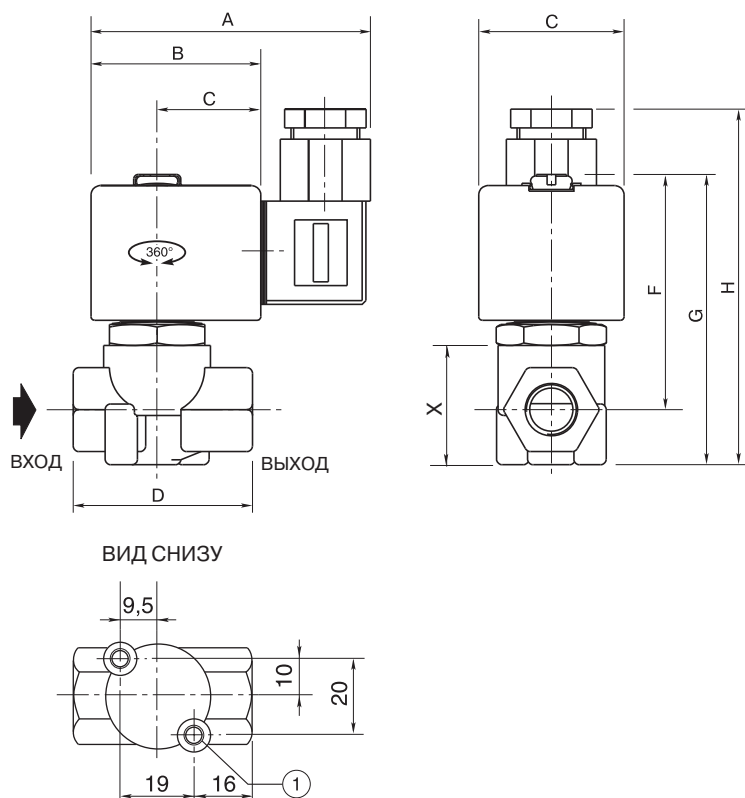
ВАРИАНТЫ КОМПЛЕКТАЦИИ

- Клапаны могут поставляться с FPM (фторэластомер), EPDM (этилен-пропилен), CR (хлоропрен/неопрен) и PTFE (тефлон) уплотнениями и дисками. Используйте соответствующий суффикс для идентификации.
- Водонепроницаемая оболочка с катушкой с винтовым присоединением и каб. вводом Pg 13,5 в соответствии с CEE-10 IP67.
- Взрывозащищенные оболочки для взрывоопасных зон в соответствии с «CENELEC» и нац. стандартами.
- Взрывозащищенные и водонепроницаемые оболочки в соответствии со стандартом «NEMA».
- Монтажные скобы.
- В соответствии со стандартами «UL» и «CSA».
- Ручное управление.
- Разъем с визуальным индикатором и ограничителем пикового напряжения или с кабелем длиной 2 м.

МОНТАЖ

- Клапаны могут быть установлены в любом положении, что не влияет на их работу.
- Клапаны снабжены 2 монтажными отверстиями на корпусе.
- Стандарт трубного присоединения: E = Rp (ISO 7/1).
- Третья цифра номера по каталогу обозначает стандарт трубного присоединения.
- Другие трубные присоединения – по заказу.
- Инструкция по монтажу и эксплуатации прилагается к каждому клапану.
- Возможна поставка комплектов запасных частей и запасных катушек.

РАЗМЕРЫ, (мм), МАССА, (кг)



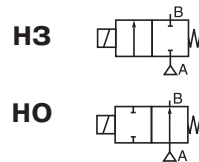
① 2 монтажных отверстия М4 глубиной 6 мм

номер по каталогу	размеры, (мм)									масса, (кг) (1)
	A	B	C	D	E	F	G	H	X	
SC E263 C003–C054	75	45	27	48	39	65	74	96	29	0,40
SC E263 B200–B206–B232	80	50	30	48	45	68	83	100	34	0,50

(1) Включая катушку и разъем

СОЛЕНОИДНЫЕ КЛАПАНЫ

прямого действия,
коаксиальные для высокого давления, от 3/8" до 1"



2/2
Серия
287

ОСОБЕННОСТИ

- Коаксиальная конструкция обеспечивает высокую пропускную способность
- при минимальных потерях давления
- Совместимы с большинством вязких и абразивных сред
- Высокое давление
- Высокий ресурс
- Вакуум до 10⁻⁴ мбар

ОБЩИЕ ХАРАКТЕРИСТИКИ

Перепад давления	Смотрите спецификацию [1 бар = 100 кПа]			
Максимальная вязкость	500 сСт (мм ² /с)			
Время срабатывания (воздух ΔP = 4 бар)	3/8"	1/2"	3/4"	1"
открытие, мс	45	60	105	150
закрытие, мс	70	130	150	190

рабочие среды*	диапазон температур	уплотнения*
воздух, нейтральный газ, вода, светлые нефтепродукты	от - 20 °C до +100 °C	FPM (фторэластомер) PTFE (тефлон)

КОНСТРУКЦИЯ

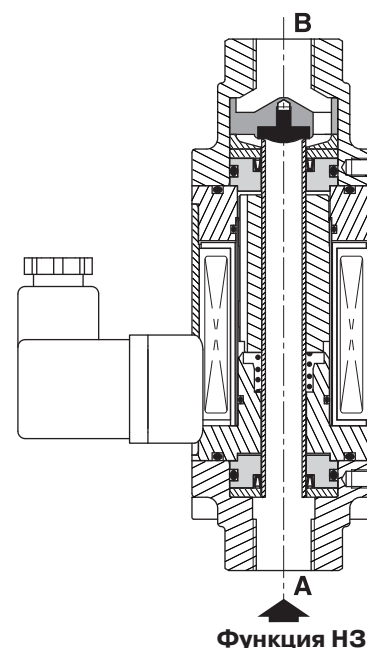
(*) Убедитесь, что рабочая среда совместима с материалами клапана, контактирующими с ней.

Корпус	Латунь	Нерж. сталь
Внутренние части	Латунь	Нерж. сталь
Трубка	Нерж. сталь	Нерж. сталь
Уплотнения	FPM/PTFE	FPM/PTFE
Диск	FPM	FPM

ЭЛЕКТРИЧЕСКИЕ ХАРАКТЕРИСТИКИ

Класс изоляции катушки	H
Разъем	Плоские клеммы (Pg 11P)
Спецификация разъема	ISO 4400
Электробезопасность	IEC 335
Стандартные напряжения	DC (=): 24 В
(Другие напряжения и 60 Гц по заказу)	AC(~): 115 В-230 В/50 Гц

тип катушки	присоед. размер	номинальная мощность (хол.)			температура окружающей среды	катушки		тип
		115 В	230 В	24 В		-	=	
	G	Вт			(°C)	230 В/50 Гц	24 В	
SC	3/8	40	42	35	от -20 до +60	-	-	01
	1/2	45	55	51				
	3/4	62	60	53				
	1	68	69	60				



СПЕЦИФИКАЦИЯ

присоед. размер	проход. сечение (мм)	пропускная способность Kv (м ³ /ч, л/мин)		перепад давления, (бар)				Мощность катушки (W)		Латунь	Нерж. сталь	
				мин.	максимум		~					=
					воздух, газ, вода, светлые нефтепродукты							
				B->A		A->B						
				~	=	~	=	~	=			
НОРМАЛЬНО ЗАКРЫТЫЕ												
3/8	10	2,2	36,6	0	12	12	40	40	42	35	SCG287A001	SCG287A009
1/2	15	5,2	86,6	0	12	12	40	40	55	51	SCG287A002	SCG287A010
3/4	20	7,5	125	0	12	12	40	40	60	53	SCG287A003	SCG287A011
1	25	12,2	203,3	0	12	12	40	40	69	60	SCG287A004	SCG287A012
НОРМАЛЬНО ОТКРЫТЫЕ												
3/8	10	2,2	36,6	0	12	12	40	40	42	35	SCG287A005	SCG287A013
1/2	15	5,2	86,6	0	12	12	40	40	55	51	SCG287A006	SCG287A014
3/4	20	7,5	125	0	12	12	40	40	60	53	SCG287A007	SCG287A015
1	25	12,2	203,3	0	12	12	40	40	69	60	SCG287A008	SCG287A016

СОЛЕНОИДНЫЕ КЛАПАНЫ СЕРИИ 287

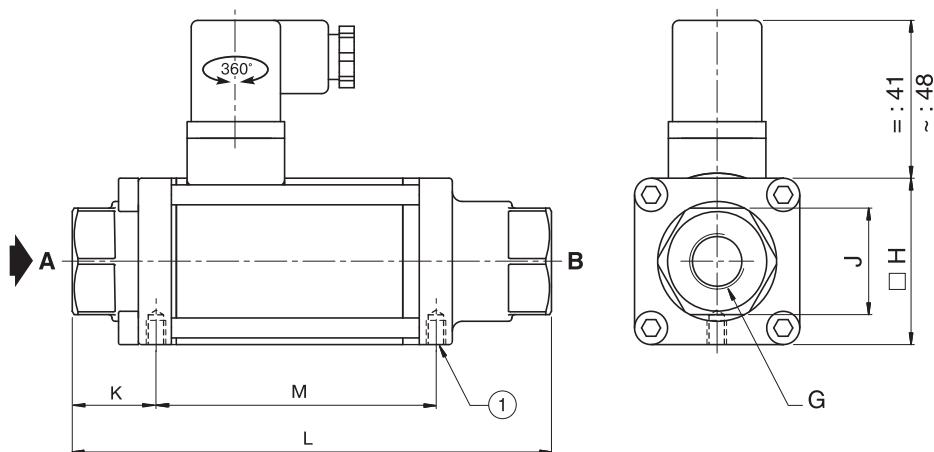
ВАРИАНТЫ КОМПЛЕКТАЦИИ И АКСЕССУАРЫ

- Запасной разъем со встроенным выпрямителем: 115 В АС, номер по каталогу: **881 22 635** ; 230 В АС : **881 22 634**.
- Монтажные скобы: G^{3/8}: номер по каталогу **C140130** ; G^{1/2}: **C140131** ; G^{3/4}: **C140132** ; G1 : **C140133**.

МОНТАЖ

- Клапаны могут быть установлены в любом положении, что не влияет на их работу.
- Присоединения со стандартной трубной резьбой G (ISO 228/1).
- Инструкция по монтажу/эксплуатации прилагается к каждому клапану.

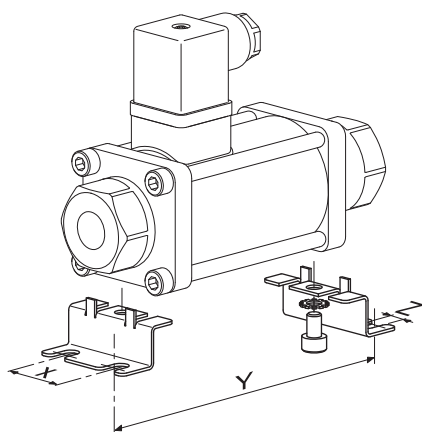
РАЗМЕРЫ, (мм), МАССА, (кг)



G	L	H	J	K	M	Масса, (кг)
3/8	145	50	32	25	85	1,7
1/2	173	70	41	31	103	3,7
3/4	193	80	46	35	111	5,4
1	212	90	55	36	121	7,1

① 2 монтажных отверстия М5 глубиной 7 мм

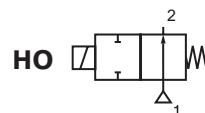
СОЛЕНОИДНЫЕ КЛАПАНЫ С МОНТАЖНЫМИ СКОБАМИ



G	X	Y	Z
3/8	24	111	6
1/2	38	136	6
3/4	45	151	7
1	50	165	7

СОЛЕНИДНЫЕ КЛАПАНЫ

нормально открытые, прямого действия,
высокого давления, 1/8"



2/2
Серия
262

ОСОБЕННОСТИ

- Клапаны не требуют минимального рабочего давления, максимальное давление указано ниже
- Клапаны могут быть установлены в любом положении, что не влияет на их работу

ОБЩИЕ ХАРАКТЕРИСТИКИ

Перепад давления	Смотрите спецификацию [1 бар = 100 кПа]
Максимальная вязкость	65 сСт (мм ² /с)
Время срабатывания	5–25 мс

рабочие среды*	диапазон температур	уплотнения*
воздух, нейтральный газ, вода, светлые нефтепродукты	от -20 °C до +90 °C	NBR (нитрил/буна-н)

КОНСТРУКЦИЯ

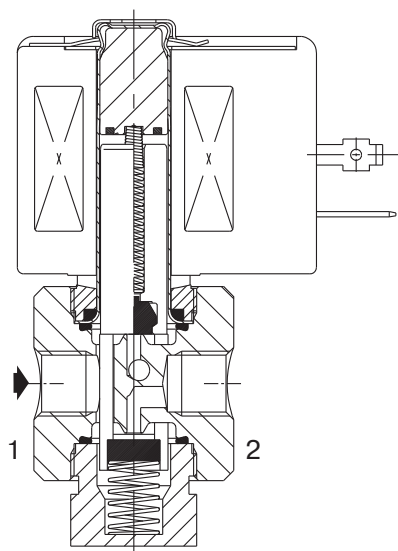
(*) Убедитесь, что рабочая среда совместима с материалами клапана, контактирующими с ней.

Корпус	Латунь	Нерж. сталь, AISI 303
Трубка сердечника	Нерж. сталь	Нерж. сталь
Сердечник и неподвижный сердечник	Нерж. сталь	Нерж. сталь
Пружины	Нерж. сталь	Нерж. сталь
Седло	Латунь	Нерж. сталь
Уплотнение	NBR	NBR
Диск	NBR	NBR
Держатель диска	ПОМ (полиформальдегид)	ПОМ (полиформальдегид)
Экранирующая катушка	Медь	Серебро

ЭЛЕКТРИЧЕСКИЕ ХАРАКТЕРИСТИКИ

Класс изоляции катушки	F
Разъем	Плоск. клеммы (Pg 11P)
Спецификация разъема	ISO 4400
Электробезопасность	IEC 335
Стандартные напряжения	DC (=): 24 В
(Другие напряжения и 60 Гц по заказу)	AC (~): 24 В–115 В–230 В/50 Гц

тип катушки	номинальная мощность				температура окружающей среды	защита
	пуск ~	режим удержания ~		гор./хол. =		
		(VA)	(VA)			
CM6-FT	34,0	15,6	6,0	7/9,7	от -20 до +75	исполнение IP65



СПЕЦИФИКАЦИЯ

присоед. размер	проход. сечение (мм)	пропускная способность Kv (м ³ /ч) (л/мин)		мин.	перепад давления, (бар)						тип катушки	номер по каталогу	опции					
					максимум								~/=	FPM	EPDM	CR	PTFE	
					возд./газ*		вода*		масло < 65 сСт*									
ЛАТУННЫЙ КОРПУС																		
Rp	1,6	0,08	1,3	0	35	27	20	17	15	10	CM6-FT	SC E262C091	V	E	J	T		
	2,4	0,13	2,7	0	20	13	13	7	10	7			CM6-FT	SC E262C093	V	E	J	T
	3,2	0,18	3,0	0	8	5	7	4	6	3			CM6-FT	SC E262C031	V	E	J	T
КОРПУС ИЗ НЕРЖ. СТАЛИ																		
NPT	1,6	0,08	1,3	0	35	27	20	17	15	10	CM6-FT	SC B262C092	V	E	J	T		
	2,4	0,13	2,7	0	20	13	13	7	10	7			CM6-FT	SC B262C094	V	E	J	T
	3,2	0,18	3,0	0	8	5	7	4	6	3			CM6-FT	SC B262C035	V	E	J	T

СОЛЕНОИДНЫЕ КЛАПАНЫ СЕРИИ 262

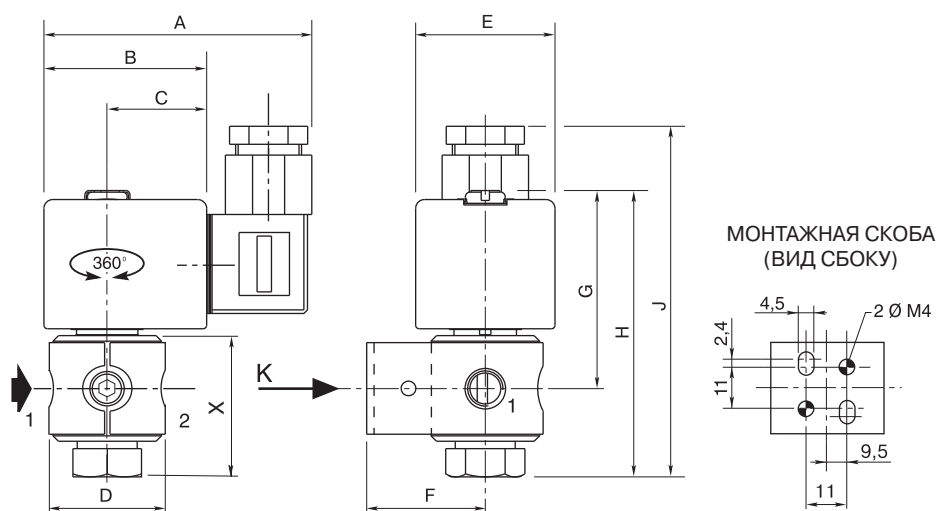
ВАРИАНТЫ КОМПЛЕКТАЦИИ

- Клапаны могут поставляться с FPM (фторэластомер/витон), EPDM (этилен-пропилен), CR (хлоропрен/неопрен) и PTFE (тефлон) уплотнениями и дисками. Используйте соответствующий суффикс для идентификации.
- Водонепроницаемая оболочка с катушкой с винтовым присоединением и каб. вводом Pg 13,5 в соответствии с CEE-10 (IP67).
- Взрывозащищенные оболочки для взрывоопасных зон в соответствии с «CENELEC» и нац. стандартами.
- Взрывозащищенные и водонепроницаемые оболочки в соответствии со стандартом «NEMA».
- Монтажные скобы.
- В соответствии со стандартами «UL» и «CSA».
- Ручное управление.
- Разъем с визуальным индикатором и ограничителем пикового напряжения или с кабелем длиной 2 м.

МОНТАЖ

- Клапаны могут быть установлены в любом положении, что не влияет на их работу.
- Клапаны из нерж. стали снабжены монтажными скобами.
- Идентификация трубного присоединения: E=Rp(ISO7/1), B = NPT (ANSI 1.20.3).
- Третья цифра номера по каталогу обозначает стандарт трубного присоединения.
- Другая резьба – по заказу.
- Инструкция по монтажу/эксплуатации прилагается к каждому клапану.
- Возможна поставка комплектов запасных частей и запасных катушек.

РАЗМЕРЫ, (мм), МАССА, (кг)



номер по каталогу	размеры, (мм)										масса, (кг) (1)
	A	B	C	D	E	F	G	H	J	X	
SC E262C031-C091-C093 SC B262C035-C092-C094	75	45	27	33	39	33	57	79	95	41	0,45

(1) Включая катушку и разъем

СОЛЕНИДНЫЕ КЛАПАНЫ

нормально открытые прямого действия, 1/4"

2/2
Серия
272

ОСОБЕННОСТИ

- Компактный клапан, обеспечивающий легкий монтаж
- Катушка, залитая эпоксидной смолой, для общего применения
- Замена катушки без разборки клапана

ОБЩИЕ ХАРАКТЕРИСТИКИ

Перепад давления	Смотрите спецификацию [1 бар = 100 кПа]
Максимальная вязкость	40 сСт (мм ² /с)
Время срабатывания	8–20 мс (воздух ΔP = 6 бар)

рабочие среды*	диапазон температур	уплотнения*
вода, воздух, нейтральный газ, светлые нефтепродукты	от -25 °C до +80 °C	NBR (нитрил/буна-н)

КОНСТРУКЦИЯ

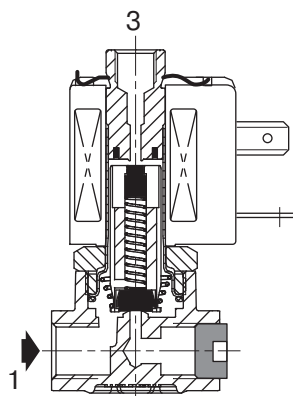
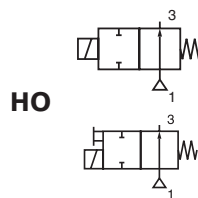
(* Убедитесь, что рабочая среда совместима с материалами клапана, контактирующими с ней.)

Корпус	Латунь	Нерж. сталь
Внутренние детали	Нерж. сталь	Нерж. сталь
Пружины	Нерж. сталь	Нерж. сталь
Седло	Латунь и нерж. сталь	Нерж. сталь
Уплотнения	NBR	NBR
Экранирующая катушка	Медь	Медь

ЭЛЕКТРИЧЕСКИЕ ХАРАКТЕРИСТИКИ

Класс изоляции катушки	F
Разъем	Плоские клеммы (Pg 11P)
Спецификация разъема	ISO 4400
Электробезопасность	IEC335
Стандартные напряжения	DC (=): 24 В
(Другие напряжения и 60 Гц по заказу)	AC (~): 24 В–115 В–230 В/50 Гц

тип катушки	номинальная мощность				температура окружающей среды (°C)	защита
	пуск ~	режим удержания ~		гор./хол. =		
	(VA)	(VA)	(W)	(W)		
JMX	23	14	8	8/10,8	от -25 до +60	исполнение P65
CMXX-FT	55	23	10,5	9/11,2		



СПЕЦИФИКАЦИЯ

присоед. размер	проход. сечение	пропускная способность Kv		перепад давления, (бар)				тип катушки	(M)	номер по каталогу		опции		
				максимум								FPM	EPDM	
				возд./газ*	вода*/св. нефт. < 40 сСт*									
(G*)	(мм)	(м ³ /ч)	(л/мин)	мин.	~	=	~	=	~/=	~	=			
ЛАТУННЫЙ КОРПУС														
1/4(1)	2,5	0,2	3,3	0	20	-	10	-	JMX	X	SC E272A007	-	V	E
					20	-	10	-			•	SC E272A007 MS	-	V
					20	20	10	10	CMXX-FT	X	SC E272A022	SC E272A022	V	E
					20	20	10	10			•	SC E272A022 MS	SC E272A022 MS	V
КОРПУС ИЗ НЕРЖ. СТАЛИ														
1/4 (1)	2,5	0,2	3,3	0	20	-	10	-	JMX	X	SC E272A037	-	V	E
					20	-	10	-			•	SC E272A037 MS	-	V
					20	20	10	10	CMXX-FT	X	SC E272A052	SC E272A052	V	E
					20	20	10	10			•	SC E272A052 MS	SC E272A052 MS	V

(M) Ручное управление, суффикс MS: X нет, • винтового типа

(1) Отверстие 1: резьба G 1/4", отверстие 3: резьба G 1/8".

СОЛЕНОИДНЫЕ КЛАПАНЫ СЕРИИ 272

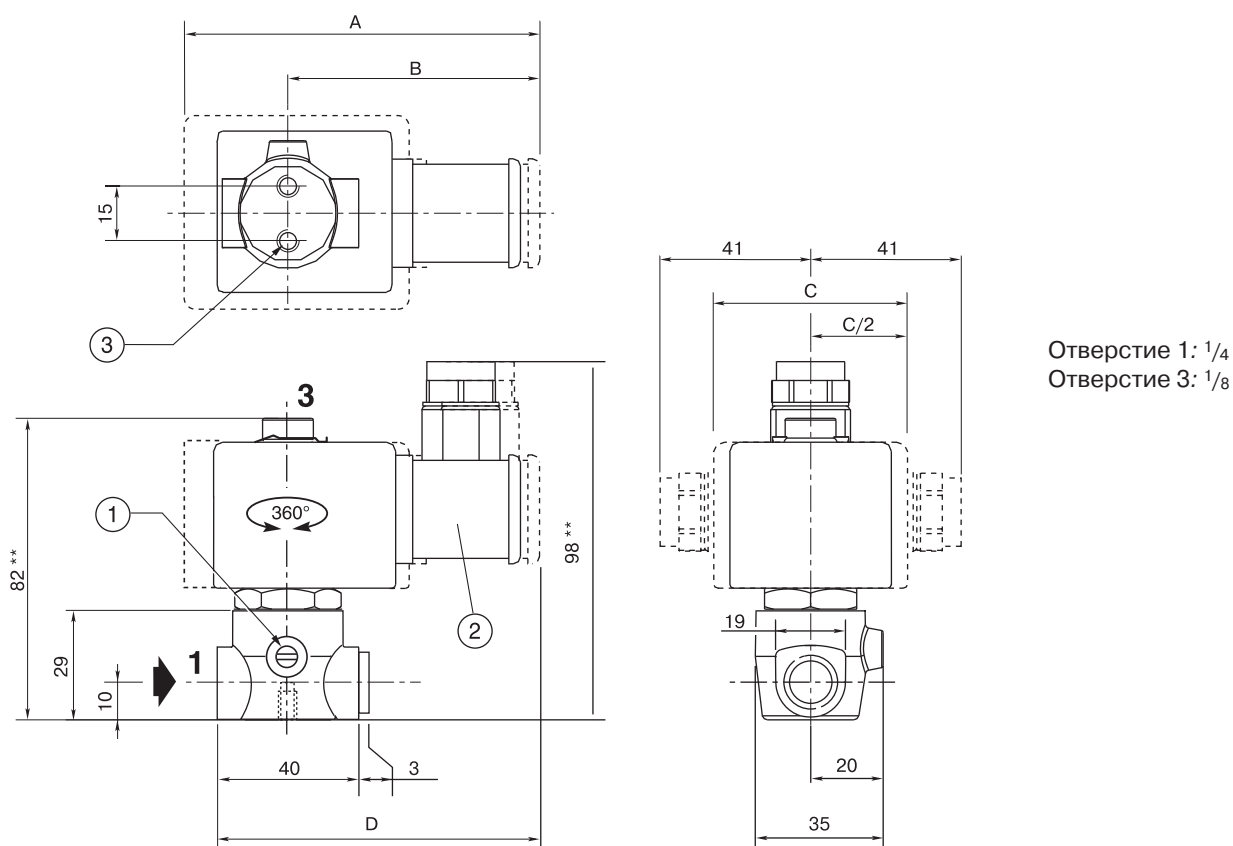
ВАРИАНТЫ КОМПЛЕКТАЦИИ

- Клапаны могут поставляться с FPM (фторэластомер) и EPDM (этилен-пропилен). Используйте соответствующий суффикс для идентификации.
- Взрывозащищенные оболочки для взрывоопасных зон в соответствии с «**CENELEC**» и нац. стандартами.
- Класс катушки Н (СМХХ-НТ).
- Разъем с визуальным индикатором и ограничителем пикового напряжения или с кабелем длиной 2 м.

МОНТАЖ

- Клапаны могут быть установлены в любом положении, что не влияет на их работу.
- Два монтажных отверстия на корпусе клапана.
- Трубное присоединение 1/4 (G*) имеет стандартную комбинацию резьбы в соответствии с ISO 228/1 и ISO 7/1.
- Трубное присоединение G 1/8 имеет стандартную резьбу в соответствии с ISO 228/1.
- Третья цифра номера по каталогу обозначает стандарт трубного присоединения.
- Другие трубные присоединения – по заказу.
- Инструкция по монтажу/эксплуатации прилагается к каждому клапану.
- Возможна поставка комплектов запасных частей и запасных катушек.

РАЗМЕРЫ, (мм), МАССА, (кг)



тип катушки		размеры, (мм)				масса, (кг) (1)
		A	B	C	D	
JMX	SCE272 A007	70	55	30	75	0,370
	SCE272 A037					0,450
СМХХ-FT	SCE272 A022	85	64	45	84	0,540
	SCE272 A052					0,600

① Ручное управление винтового типа (суффикс **MS**)

② Разъем вращается с шагом 90° (Pg 11P)

③ Монтаж: два отверстия М4 глубиной 6 мм

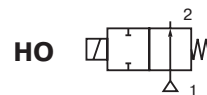
* + 15 мм для снятия разъема

** + 41 мм для снятия катушки

(1) Включая катушку и разъем

СОЛЕНИДНЫЕ КЛАПАНЫ

нормально открытые, прямого действия высокого давления, 1/4"

**2/2**
Серия
262**ОСОБЕННОСТИ**

- Клапаны не требуют минимального рабочего давления, максимально допустимое давление указано ниже
- Работа клапана не зависит от положения монтажа

ОБЩИЕ ХАРАКТЕРИСТИКИ

Перепад давления	Смотрите спецификацию [1 бар = 100 кПа]
Максимальная вязкость	65 сСт (мм ² /с)
Время срабатывания	5–25 мс

рабочие среды*	диапазон температур	уплотнения*
воздух, нейтральный газ, вода, светлые нефтепрод.	от -20 °С до +90 °С	NBR (нитрил/буна-н)
	от -20 °С до +40 °С	UR (литой уретан)

КОНСТРУКЦИЯ

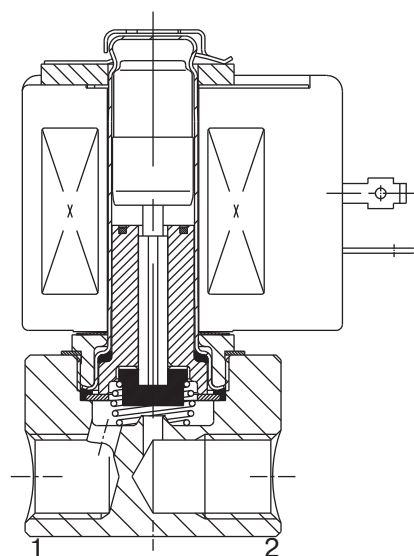
(*) Убедитесь, что рабочая среда совместима с материалами клапана, контактирующими с ней.

Корпус	Латунь	Нерж. сталь, AISI 303
Трубка сердечника	Нерж. сталь	Нерж. сталь
Сердечник и неподвижный сердечник	Нерж. сталь	Нерж. сталь
Пружины	Нерж. сталь	Нерж. сталь
Седло	Латунь	Латунь
Уплотнение	NBR	NBR
Диск	NBR или UR	NBR или UR
Держатель диска	РА (нейлон)	РА (нейлон)
Экранирующая катушка	Медь	Медь

ЭЛЕКТРИЧЕСКИЕ ХАРАКТЕРИСТИКИ

Класс изоляции катушки	F
Разъем	Плоск. клеммы (Pg 11P)
Спецификация разъема	ISO 4400
Электробезопасность	IEC 335
Стандартные напряжения	DC (=): 24 В
(Другие напряжения и 60 Гц по заказу)	AC (~): 24 В–115 В–230 В/50 Гц

тип катушки	номинальная мощность			температура окружающей среды	защита	
	пуск ~ (VA)	режим удержания ~ (VA)	гор./хол. = (W)			
CMXX-FT	55	23	10,5	9/11,2	от -20 до +75	исполнение IP65

**СПЕЦИФИКАЦИЯ**

присоед. размер	проход. сечение (мм)	пропускная способность Kv (М ³ /ч) (л/мин)		перепад давления, (бар)						тип катушки		номер по каталогу	опции				
				мин.	максимум			масло < 65 сСт*	FPM				EPDM	CR	PTFE		
					возд./газ*	вода*	масло < 65 сСт*										
G ЛАТУННЫЙ КОРПУС, NBR УПЛОТНЕНИЯ И ДИСКИ																	
1/4	3,2	0,30	5,0	0	9,0	5,5	7,0	4,0	6,5	4,0	CMXX-FT	CMXX-FT	SC G262A262	V	E	J	T
	4,0	0,43	7,2	0	5,5	3,0	5,0	2,0	4,0	2,0	CMXX-FT	CMXX-FT	SC G262A263	V	E	J	T
	5,6	0,73	12,2	0	3,0	1,7	2,5	1,3	2,5	1,3	CMXX-FT	CMXX-FT	SC G262A264	V	E	J	T
	7,1	0,82	13,7	0	2,0	1,0	1,7	1,0	1,3	1,0	CMXX-FT	CMXX-FT	SC G262A265	V	E	J	T
G ЛАТУННЫЙ КОРПУС, NBR УПЛОТНЕНИЯ И UR ДИСКИ																	
1/4	1,2	0,05	0,8	0	50	35	50	45	50	50	CMXX-FT	CMXX-FT	SC G262A260	-	-	-	T
	2,4	0,17	2,8	0	20	13	20	10	10	9	CMXX-FT	CMXX-FT	SC G262A261	-	-	-	T
NPT КОРПУС ИЗ НЕРЖ. СТАЛИ, NBR УПЛОТНЕНИЯ И ДИСКИ																	
1/4	3,2	0,30	5,0	0	9,0	5,5	7,0	4,0	6,5	4,0	CMXX-FT	CMXX-FT	SC B262A138	V	E	J	T
	4,0	0,43	7,2	0	5,5	3,0	5,0	2,0	4,0	2,0	CMXX-FT	CMXX-FT	SC B262A142	V	E	J	T
	5,6	0,73	12,2	0	4,5	-	4,5	-	4,0	-	CMXX-FT	-	SC B262A148	V	E	J	T
	7,1	0,82	13,7	0	3,0	-	2,5	-	2,0	-	CMXX-FT	-	SC B262A152	V	E	J	T
NPT КОРПУС ИЗ НЕРЖ. СТАЛИ, NBR УПЛОТНЕНИЯ И UR ДИСКИ																	
1/4	1,2	0,05	0,8	0	50	35	48	35	48	35	CMXX-FT	CMXX-FT	SC B262A130	-	-	-	T
	2,4	0,17	2,8	0	20	13	17	10	16	8	CMXX-FT	CMXX-FT	SC B262A134	-	-	-	T

СОЛЕНОИДНЫЕ КЛАПАНЫ СЕРИИ 262

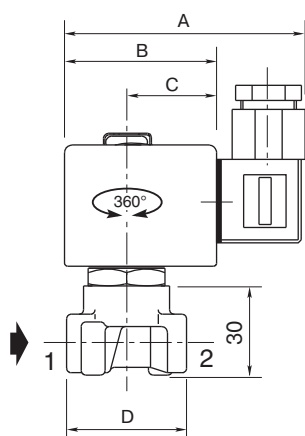
ВАРИАНТЫ КОМПЛЕКТАЦИИ

- Клапаны могут поставляться с FPM (фторэластомер/витон), EPDM (этилен-пропилен), CR (хлоропрен/неопрен) и PTFE (тефлон) уплотнениями и дисками. Используйте соответствующий суффикс для идентификации.
- Водонепроницаемая оболочка с катушкой с винтовым присоединением и каб. вводом Pg 13,5 в соответствии с CEE-10 (IP67).
- Взрывозащищенные оболочки для взрывоопасных зон в соответствии с «CENELEC» и нац. стандартами.
- Взрывозащищенные и водонепроницаемые оболочки в соответствии со стандартом «NEMA».
- Монтажные скобы для клапанов с латунным корпусом.
- В соответствии со стандартами «UL» и «CSA».
- Ручное управление.
- Разъем с визуальным индикатором и ограничителем пикового напряжения или с кабелем длиной 2 м.

МОНТАЖ

- Положение монтажа не влияет на работу клапана.
- Клапаны с латунным корпусом имеют монтажные отверстия.
- Клапаны с корпусом из нерж. стали снабжены монтажными скобами.
- Трубные присоединения: B = NPT (ANSI 1.20.3); G = G (ISO 228/1)
- Третья цифра номера по каталогу обозначает стандарт трубного присоединения.
- Другие трубные присоединения – по заказу.
- Инструкция по монтажу/эксплуатации прилагается к каждому клапану.
- Запасные части и сменные катушки – по заказу.

РАЗМЕРЫ, (мм), МАССА, (кг)



КОРПУС (ВИД СНИЗУ)

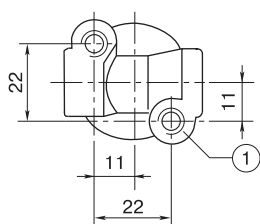
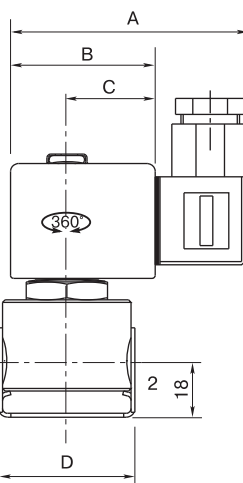
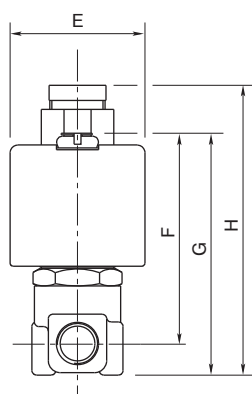


Рис. 1.



МОНТАЖНАЯ СКОБА (ВИД СНИЗУ)

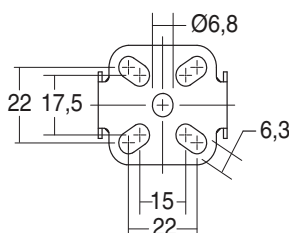


Рис. 2.

① 2 монтажных отверстия $\varnothing 4$ глубиной 6 мм

номер по каталогу	размеры, (мм)								масса, (кг) (1)	(C)
	A	B	C	D	E	F	G	H		
SC GB262 A263–A264–A265 A260–A261–A262	80	50	30	40	45	69	79	96	0,50	рис. 1
SC GB262 A130–A134–A138 A142–A148–A152										рис. 2

(1) Включая катушку и разъем

(C) Тип конструкции