

Предохранительные клапаны тип Si 57, DN 20–150 мм, PN 1,6/4,0 МПа (Россия)

Применение

Для водяного пара, сжатого воздуха и других газов и паров.

Примечание

Стандартное исполнение — для ПАРА. Преимуществом данной модели является возможность точной настройки давления срабатывания клапана в диапазоне от 0,01–0,07 МПа.

Тип клапана

Полноподъемный, грузовой, угловой, фланцевый, закрытой конструкции.

Назначение

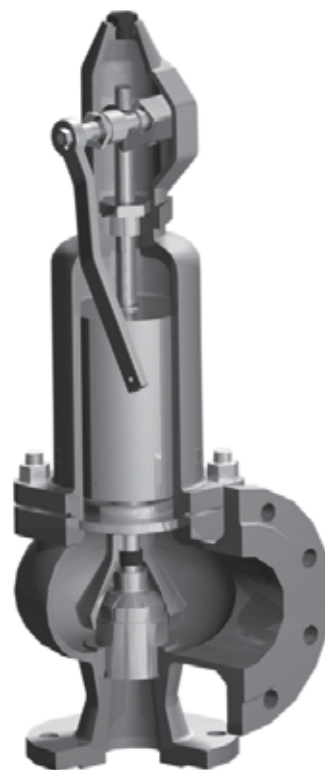
Клапан предназначен для защиты систем от повышения давления выше допустимого путем сброса рабочей среды непосредственно в окружающую среду. Применяется для защиты резервуаров, трубопроводов и оборудования.

Состояние поставки

Клапан поставляется заказчику настроенным на требуемое давление начала открытия (давление настройки).

Технические характеристики

	Si5701	Si5702	Si5702CrNi
Материал корпуса	Чугун GG-25(СЧ25)	Сталь GP240GH (20Л)	Нерж. сталь (GX5CrNi19-10)
Максимально допустимая температура	300 °С	400 °С	300 °С
Максимально допустимое давление	1,6 МПа	4,0 МПа	4,0 МПа
Присоединение	Фланцы по DIN		



Диапазоны настройки давления срабатывания

Параметры			DN, (мм)									
			20 x 32	25 x 40	32 x 50	40 x 65	50 x 80	65 x 100	80 x 125	100 x 150	125 x 200	150 x 250
Давление настройки	Максимальное (пары и газы)	PN 1,6	0,05	0,05	0,05	0,05	0,05	0,05	0,05	0,05	0,05	0,05
		PN 4,0	0,05	0,05	0,05	0,05	0,05	0,05	0,05	0,05	0,05	0,05
	Минимальное	Пары и газы	0,01	0,01	0,01	0,01	0,01	0,01	0,01	0,01	0,01	0,01

Параметры клапанов

Характеристики	Чугун GG-25 (СЧ25)					Сталь GP240GH (20Л)				Нержавеющая сталь (GX5CrNi19-10)								
	PN, (МПа)	1,6					4,0				4,0							
Максимальная температура, (°С)	100	150	200	250	300	100	150	200	250	300	350	400	20	100	150	200	250	300
Минимальная температура, (°С)	-10					-10				-196								

Коэффициент истечения и допустимые значения давления полного открытия

Исполнение клапана	DN, (мм)	Коэффициент истечения, a
Si5701 Si5702 Si5702CrNi	от 20 x 32 до 80 x 125	0,5
	от 100 x 150 до 150 x 250	0,46

Примечание: настройка производится с шагом 0,005 МПа.

Спецификация

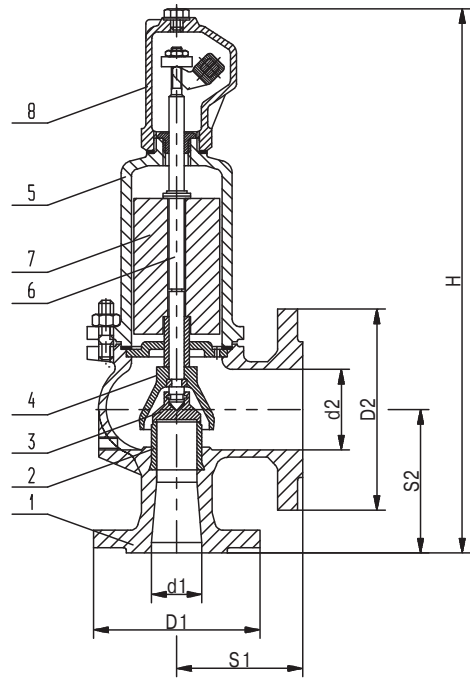
Название детали	Чугун GG-25 (СЧ25)	Сталь GP240GH (20Л)	Нержавеющая сталь (GX5CrNi19-10)
1. Корпус	EN-GJL-250 (GG25)	GP240GH (20Л)	GX5CrNi19-10
2. Седло	X39CrMo17-1 (4X13)	X39CrMo17-1 (4X13)	X6CrNiTi18-10
3. Тарелка	X39CrMo17-1 (4X13)	X39CrMo17-1 (4X13)	X6CrNiTi18-10
4. Колокол	EN-GJS-400-15 (GGG40)	EN-GJS-400-15 (GGG40)	GX5CrNi19-10
5. Колпак	EN-GJL-250 (GG25)	EN-GJS-400-15 (GGG40)	GX5CrNi19-10
6. Стержень	X20Cr13	X20Cr13	X6CrNiTi18-10
7. Груз	Сталь/Свинец	Сталь/Свинец	X6CrNiTi18-10
8. Капюшон	EN-GJS-400-15 (GGG40)	EN-GJS-400-15 (GGG40)	GX5CrNi19-10

Клапаны производятся в следующих вариантах исполнения:

- P** — стандартное исполнение;
- G** — газонепроницаемом;
- WM** — для морских условий.

Параметры предохранительных клапанов

DN1 x DN2		мм	20 x 32	25 x 40	32 x 50	40 x 65	50 x 80	65 x 100	80 x 125	100 x 150	125 x 200	150 x 250	
Седло	Проход	d ₀	мм	16	20	25	32	40	50	63	77	93	110
	Сечение	A	мм ²	201	314	491	804	1257	1964	3117	4667	6793	9503
Входные фланцы	PN 1,6	D1	мм	105	115	140	150	165	185	200	220	250	285
	PN 4,0	D1	мм	105	115	140	150	165	185	200	239	270	300
Выходные фланцы	PN 1,0	D2	мм	140	150	165	185	200	220	250	285	340	395
Длина конструкции	S1	мм	85	95	100	115	125	140	155	175	215	225	
	S2	мм	95	105	110	130	145	150	170	180	220	245	
Высота конструкции	H	мм	345	395	420	495	550	660	710	810	860	1000	
Дренаж		мм	1/4"	1/4"	1/4"	1/4"	1/4"	3/8"	3/8"	3/8"	1/2"	1/2"	
Давление начала открытия	мин.	МПа	0,01	0,01	0,01	0,01	0,01	0,01	0,01	0,01	0,01	0,01	
	макс.	МПа	0,05	0,05	0,05	0,05	0,05	0,05	0,05	0,05	0,05	0,05	
Масса	чугун	кг	8,0	10,0	15,0	22,0	30,0	42,0	60,0	90,0	125,0	170,0	
	сталь	кг	9,0	11,0	16,0	25,0	35,0	47,0	65,0	95,0	130,0	175,0	



Пропускная способность

DN	20 x 32		25 x 40		32 x 50		40 x 60		50 x 80		65 x 100		80 x 125		100 x 150		125 x 200		150 x 250	
d ₀	16		20		25		32		40		50		63		77		93		110	
A ₀	201		314		491		804		1257		1964		3117		4657		6793		9503	
P	I	II	I	II	I	II	I	II	I	II	I	II	I	II	I	II	I	II	I	II
0,10	60	69	94	108	147	169	241	277	377	434	589	677	935	1075	1285	1478	1874	2156	2622	3014
0,15	63	73	98	114	153	178	251	292	392	456	613	712	972	1131	1336	1554	1949	2267	2727	3171
0,20	65	76	102	119	159	187	260	306	407	478	635	747	1008	1186	1386	1630	2022	2378	2828	3327
0,25	67	80	105	125	164	196	269	320	421	501	658	782	1043	1242	1434	1706	2092	2489	2927	3482
0,30	70	84	109	131	171	204	280	335	437	523	683	817	1084	1297	1490	1783	2173	2600	3040	3638
0,35	72	87	113	136	177	213	289	349	452	545	707	852	1121	1352	1541	1859	2248	2712	3145	3793
0,40	75	91	117	142	183	222	280	363	469	568	733	887	1163	1408	1598	1935	2331	2823	3261	3949
0,45	78	94	121	147	189	231	310	377	485	590	757	922	1201	1463	1651	2011	2409	2934	3370	4104
0,50	80	98	125	153	196	239	320	392	501	612	783	957	1242	1519	1707	2088	2490	3045	3484	4260

I — пар, (кг/ч), II — воздух, (нм³/ч)

Пример заказа: Si 5701-50 x 80 Pcp. = 0,05 МПа — клапан предохранительный чугунный фланцевый DN 50 x 80 давление настройки 0,05 МПа.