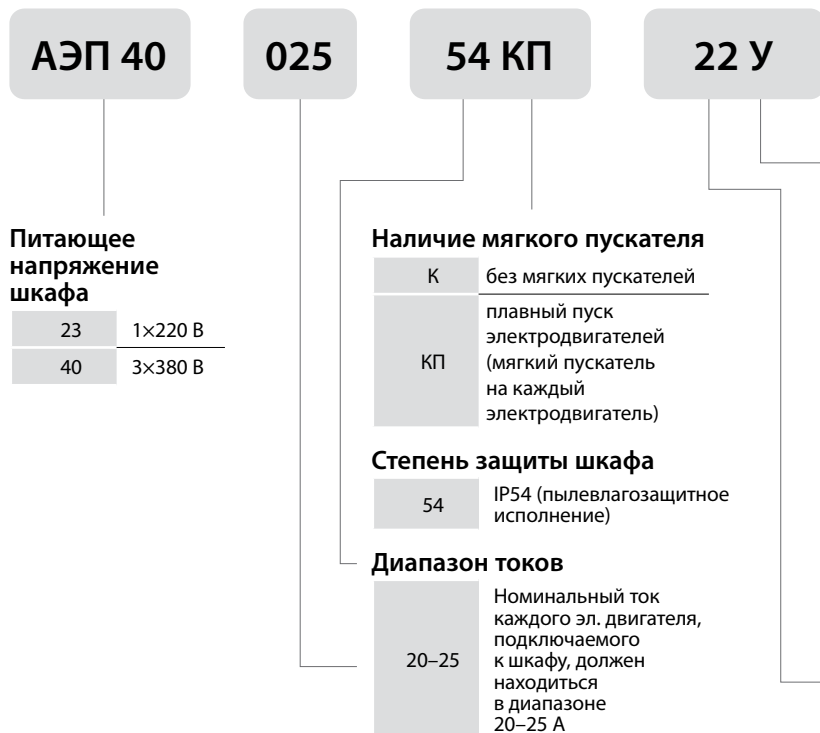


## ВИДЫ ШКАФОВ УПРАВЛЕНИЯ

### Шкафы управления для дренажных, канализационных насосов и систем наполнения

#### Маркировка



#### Модификация шкафа

У	один ввод питания
УБ	два ввода питания со встроенным АВР
УБ2	два ввода питания (ввод на каждый электродвигатель)

#### Кол-во подключаемых насосов

11	один насос
22	два насоса (с возможностью выбора кол-ва рабочих/резервных насосов)
33	три насоса (с возможностью выбора кол-ва рабочих/резервных насосов)

#### Стандартная линейка шкафов

Питание (50 Гц)	Кол-во подкл. двигателей	Тип	Кол-во вводов питания	Серия с мягкими пускателями			
1×220 В	1	АЭП23-XXX-54К-11У	1	-			
	2	АЭП23-XXX-54К-22У		-			
3×380 В	1	АЭП40-XXX-54К-11У	1	-			
		АЭП40-XXX-54КП-11У		+			
		АЭП40-XXX-54К-11УБ	2 (с АВР)	-			
		АЭП40-XXX-54КП-11УБ		+			
	2	2	АЭП40-XXX-54К-22У	1	-		
			АЭП40-XXX-54КП-22У		+		
			АЭП40-XXX-54К-22УБ	2 (с АВР)	-		
			АЭП40-XXX-54К-22УБ2		-		
		3	2	АЭП40-XXX-54КП-22УБ	2 (с АВР)	+	
				АЭП40-XXX-54КП-22УБ2		+	
			3	1	АЭП40-XXX-54К-33У	1	-
					АЭП40-XXX-54КП-33У		+
3	2	АЭП40-XXX-54К-33УБ	2 (с АВР)	-			
		АЭП40-XXX-54КП-33УБ		+			

**Примечание.** К шкафам управления возможно подключение электродвигателей мощностью 0,06–800 кВт (номинальный ток 0,1–1600 А). Информация по шкафам управления на мощность, не указанную далее в каталоге, предоставляется по запросу.

## ВИДЫ ШКАФОВ УПРАВЛЕНИЯ

Шкафы «Грантор» для управления дренажными и канализационными системами предназначены для управления стандартными асинхронными электродвигателями в соответствии с сигналами управления по уровням. Имеют два режима управления — «Автоматический» и «Ручной». В данной серии шкафов реализованы два принципа работы — «Дренаж» и «Наполнение».

### Принцип работы в режиме «Дренаж»

Данный принцип работы используется в различных системах:

- КНС;
- очистные сооружения;
- ливневая канализация;
- дренажные приямки;
- котлованы и т.д.

В ручном режиме управление электродвигателями осуществляется с лицевой панели шкафа, в автоматическом — от внешних релейных сигналов, соответствующих определенному уровню (поплавки, электроды и т.д.).

### Автоматический режим

Если уровень жидкости ниже уровня срабатывания поплавка № 1, то насосы не пускаются независимо от состояния других поплавков. Если уровень жидкости увеличивается и достигает уровня срабатывания поплавка № 2, происходит пуск одного насоса. При дальнейшем увеличении уровня и срабатывании вышестоящих поплавков будет происходить пуск дополнительных насосов. При срабатывании последнего (по номеру) поплавка происходит контрольный пуск насосов. При этом загорается индикация «Переполнение» на двери шкафа и происходит перекидывание соответствующих контактов диспетчеризации. Останов всех работающих насосов происходит при размыкании контактов поплавка № 1.

В шкафах управления для двух и более насосов предусмотрен выбор количества рабочих / резервных насосов. Принцип работы в режиме «Наполнение»

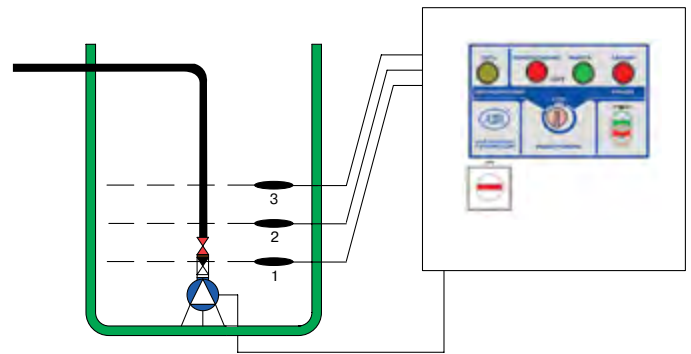
Данный принцип работы используется в различных системах:

- станции I и II подъема
- наполнение резервуаров
- управление скважинными насосами и т.д.

В ручном режиме управление электродвигателями осуществляется с лицевой панели шкафа, в автоматическом — от внешних релейных сигналов, соответствующих определенному уровню (поплавки, электроды\* и т.д.).

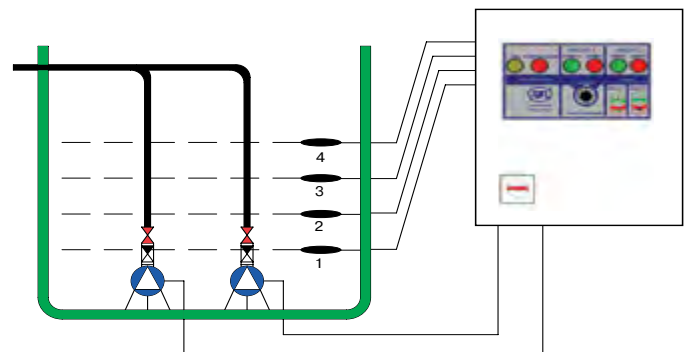
### «Автоматический» режим

Если уровень жидкости выше предпоследнего сверху поплавка, то насосы не пускаются независимо от состояния других поплавков. Если уровень жидкости уменьшился и достиг нижестоящего поплавка, происходит пуск одного насоса. При дальнейшем снижении уровня будет происходить пуск дополнительных насосов. При срабатывании поплавка № 1 происходит пуск всех рабочих насосов. Останов всех работающих насосов происходит при достижении предпоследнего сверху поплавка. При срабатывании последнего (по номеру) поплавка происходит контрольный останов всех насосов. При этом загорается индикация «Переполнение» на двери шкафа и происходит перекидывание соответствующих контактов диспетчеризации.



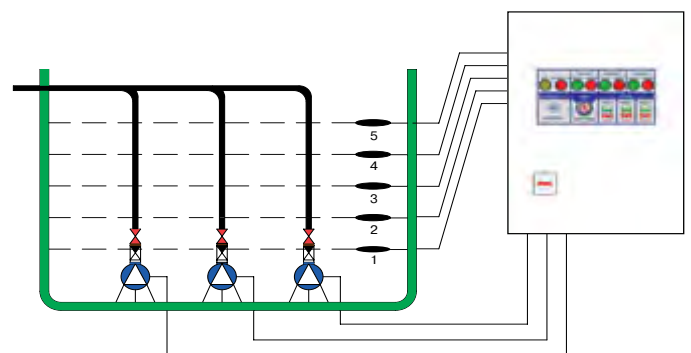
Работа шкафа на один насос

- Поплавок № 1: уровень отключения всех насосов
- Поплавок № 2: уровень включения одного насоса
- Поплавок № 3: переполнение



Работа шкафа на два насоса

- Поплавок № 1: уровень отключения всех насосов
- Поплавок № 2: уровень включения одного насоса
- Поплавок № 3: уровень включения двух насосов
- Поплавок № 4: переполнение



Работа шкафа на три насоса

- Поплавок № 1: уровень отключения всех насосов
- Поплавок № 2: уровень включения одного насоса
- Поплавок № 3: уровень включения двух насосов
- Поплавок № 4: уровень включения трех насосов
- Поплавок № 5: переполнение

**Примечание.** в шкафах управления для двух и более насосов предусмотрен выбор количества рабочих / резервных насосов.

# ВИДЫ ШКАФОВ УПРАВЛЕНИЯ

Для выравнивания ресурса электродвигателей по времени реализована функция смены последовательности подключения. Имеется возможность пользовательского изменения времени наработки.

В целях защиты насоса от заклинивания предусмотрена функция пробного пуска в течение 5 секунд каждые 24 часа (оба временных параметра имеют возможность пользовательского изменения).

## Серия с мягкими пускателями

Шкафы управления «Грантор» с мягкими пускателями предназначены для плавного пуска и останова электродвигателей 3×380 В.

Пусковой ток при прямом включении в 6–7 раз превышает номинальный, тогда как плавный пуск является щадящим для электродвигателя и механизма, при этом пусковой ток выше номинального в 2–3 раза, что позволяет существенно уменьшить износ насосов, избежать гидроударов, а также снизить нагрузку на сеть во время пуска.

Прямой пуск является основным фактором, приводящим к преждевременному старению изоляции и перегреву обмоток электродвигателя и, как следствие, уменьшению его ресурса в несколько раз. Реальный срок эксплуатации электродвигателя в большей степени зависит не от времени наработки, а от общего количества пусков. Правило Монцингера (см. Рис. 5 на стр. 9) показывает уменьшение жизненного цикла электродвигателя из-за постоянного превышения температуры в его обмотках. Шкафы управления «Грантор» данной серии до 11 кВт включительно комплектуются мягкими пускателями 3V40, свыше 11 кВт — мягкими пускателями TSA.

В маркировке шкафа (после IP) добавляется обозначение «П» (например АЭП40-036-54КП-22У).

## Модификация с двумя вводами питания

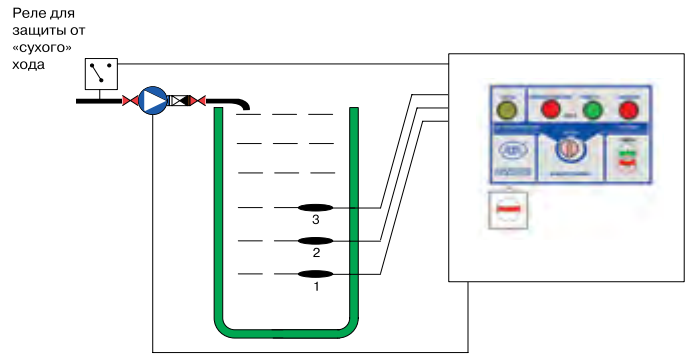
В случае установки шкафа управления «Грантор» на объектах I (кроме особой группы) и II категорий электроснабжения шкаф может быть изготовлен с питанием от двух независимых источников электроснабжения (со встроенным АВР или без).

В шкафах со встроенным АВР при обрыве, пропадании или неправильной последовательности подключения фаз происходит автоматическое переключение с основного ввода на резервный, а при восстановлении питания на основном вводе — обратное переключение. На лицевой панели предусмотрен выбор основного ввода питания с помощью переключателя. В конце маркировки шкафа добавляется обозначение «Б» (например АЭП40-036-54КП-22УБ).

В шкафах управления с двумя вводами питания без встроенного АВР питание каждого насоса осуществляется от своего ввода, например, от двух распределительных панелей. В конце маркировки шкафа добавляется обозначение «Б2» (например АЭП40-036-54КП-22УБ2).

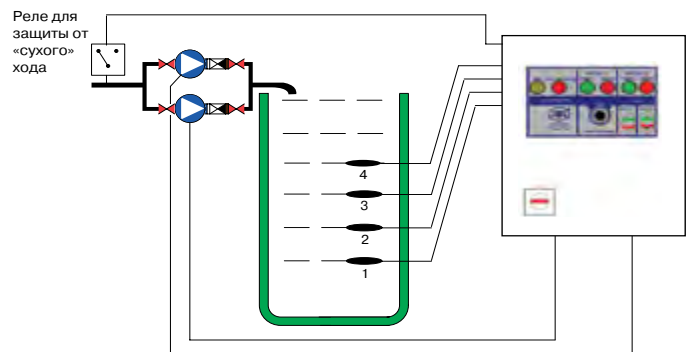
## Увеличение функциональности шкафа. Опции

Имеется возможность расширить функционал базовой версии шкафа с помощью следующих опций: диспетчеризация, цифровая передача данных, климатическое исполнение, опции общего применения.



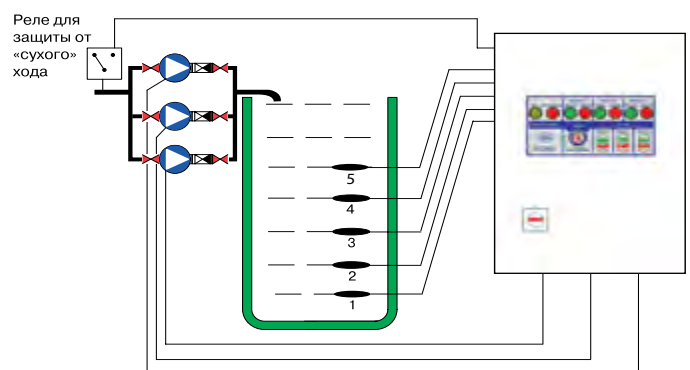
Работа шкафа на один насос

- Поплавок № 1: уровень включения одного насоса
- Поплавок № 2: уровень отключения всех насосов
- Поплавок № 3: переполнение



Работа шкафа на два насоса

- Поплавок № 1: уровень включения двух насосов
- Поплавок № 2: уровень включения одного насоса
- Поплавок № 3: уровень отключения всех насосов
- Поплавок № 4: переполнение



Работа шкафа на три насоса

- Поплавок № 1: уровень включения трех насосов
- Поплавок № 2: уровень включения двух насосов
- Поплавок № 3: уровень включения одного насоса
- Поплавок № 4: уровень отключения всех насосов
- Поплавок № 5: переполнение

## ВИДЫ ШКАФОВ УПРАВЛЕНИЯ

### Диспетчеризация:

- блок диспетчеризации через GSM/GPRS-модем (в шкаф устанавливается модем и антенна; дальность связи — ограничена покрытием сети GSM);
- блок диспетчеризации через радиомодем (дальность связи — до 8 км прямой радиовидимости);
- блок диспетчеризации через телефонный модем (дальность связи — ограничена длиной кабеля);
- блок диспетчеризации «Работа» на 1 электродвигатель (перекидной контакт на клеммной колодке);
- блок диспетчеризации «Сеть» на один ввод (перекидной контакт на клеммной колодке);
- блок диспетчеризации режима работы шкафа «Автоматический» (перекидной контакт на клеммной колодке);
- блок диспетчеризации и индикации 1-го уровня (перекидной контакт на клеммной колодке и лампа на дверце шкафа).

### Цифровая передача данных:

- блок связи по протоколу Modbus RTU;
- блок связи по протоколу Profibus DP;
- блок коммуникационного модуля Ethernet;
- блок связи по протоколу Profinet;
- блок связи по протоколу Modbus TCP и другие;

### Для установки на лицевую панель:

- блок амперметра (с переключателем) на 1 электродвигатель;
- блок вольтметра (с переключателем) на 1 ввод питания;
- блок выносного пульта мягкого пускателя TSA
- блок счетчика моточасов на 1 электродвигатель.

**Примечание.** При заказе шкафа управления с опциями или комплекта, габариты, указанные в таблицах подбора могут быть изменены. В этом случае габариты предоставляются по запросу.

### Климатическое исполнение шкафа:

Соответствие ГОСТ15150-69 в части категорий климатического исполнения УХЛ1 и УХЛ2.

- климатическое исполнение УХЛ1. Условия эксплуатации шкафа:  $t^{\circ} -60...+40^{\circ}\text{C}$  на открытом воздухе;
- климатическое исполнение УХЛ2. Условия эксплуатации шкафа:  $t^{\circ} -60...+40^{\circ}\text{C}$  под навесом (без прямого воздействия солнечных лучей и осадков) или в неотапливаемом помещении;
- отдельно заказывается к шкафу дождевая крыша, защитное стекло и цоколь 100–200 мм.

### Опции общего применения:

- блок подключения электродов для шкафа управления дренажными и канализационными насосами (встраивается на заводе);
- блок защиты от импульсных перенапряжений тип 2 на один ввод (непрямое попадание молнии);
- Блок защиты от повышенного / пониженного напряжения на один ввод;
- блок защиты 1-го мягкого пускателя TSA от сероводорода. При установке шкафа над резервуаром с перекачиваемой жидкостью или в недостаточно проветриваемом помещении КНС, испарения жидкости (сероводород и др.) оказывают негативное влияние на мягкие пускатели. В таких условиях необходимо использовать мягкие пускатели с платами со специальным защитным покрытием;
- блок подключения датчика Pt100 или Pt1000 на 1 электродвигатель;
- блок подключения датчика PTC на 1 электродвигатель;
- блок подключения дистанционного пуска / останова шкафа в режиме «Автоматический»;
- блок монитора нагрузки M20 3x(380–500) на 1 электродвигатель.

### Технические характеристики (без опций)

Мощность	до 630 кВт на каждый двигатель
Внешние подключения	3 поплавка (4 электродов*) для шкафа управления «Грантор» на 1 насос
	4 поплавка (5 электродов*) для шкафа управления «Грантор» на 2 насоса
	5 поплавков (6 электродов*) для шкафа управления «Грантор» на 3 насоса
	термоконтакт (при наличии защиты в двигателе) датчик влажности (при наличии защиты в насосе) реле для защиты от сухого хода (только в режиме «Наполнение»)
Выходные сигналы (диспетчеризация)	«Авария» каждого насоса, «Переполнение»
Индикация	«Сеть»; «Работа» каждого насоса; «Авария» каждого насоса; «Переполнение»; «Ввод 1», «Ввод 2» — для модификации с двумя вводами.
Защиты	от короткого замыкания
	от тепловой перегрузки по току
	от перегрева двигателя (при подключении термоконтактов)
	от пропадания, перекоса или неправильной последовательности подключения фаз (только для шкафов 3x380 В) от работы насоса в случае попадания жидкости в масляную камеру (при подключении датчика влажности) от заклинивания в результате простоя
Температура окружающей среды	0...+40 °C (средняя не более +35 °C)
Относительная влажность	20–90 % (без конденсата)
Степень защиты	IP54
Корпус шкафа	металл

**Примечание.** \* При подключении электродов необходимо использовать специальные реле.

# ВИДЫ ШКАФОВ УПРАВЛЕНИЯ

**Таблица подбора шкафов управления «Грантор»**

**Внимание!** Выбор шкафа осуществляется по номинальному току (ном. А).

Артикул	1 насос (прямой пуск)	U, (В)	P, (кВт)	I, (А)	Размеры, (мм) ВхШхГ	Артикул	1 насос (плавающий пуск)	Тип МП	P, (кВт)	U, (В) 3x380 В I, (А)	Размеры, (мм) ВхШхГ
EA08A202230	АЭП23-001-54К-11У	0,14	0,4-0,63	0,14	0,4-0,63	EA08A201910	АЭП40-001-54КП-11У	3V40	0,25	0,4-0,63	700x500x250
EA08A202232	АЭП23-001-54К-11У	0,22	0,63-1,0	0,22	0,63-1,0	EA08A201911	АЭП40-001-54КП-11У	3V40	0,37	0,63-1,0	
EA08A202234	АЭП23-002-54К-11У	0,37	1-1,6	0,37	1-1,6	EA08A201912	АЭП40-002-54КП-11У		0,55	1-1,6	
EA08A141167	АЭП23-003-54К-11У	0,55	1,6-2,5	0,55	1,6-2,5	EA08A144061	АЭП40-003-54КП-11У		0,75	1,6-2,5	
EA08A141166	АЭП23-004-54К-11У	0,75	2,5-4	0,75	2,5-4	EA08A201913	АЭП40-004-54КП-11У		1,5	2,5-4	
EA08A107986	АЭП23-006-54К-11У	1,1	4-6,3	1,1	4-6,3	EA08A122208	АЭП40-006-54КП-11У		2,2	4-6,3	
EA08A141165	АЭП23-010-54К-11У	2,2	6,3-10	2,2	6,3-10	EA08A125859	АЭП40-010-54КП-11У		4	6,3-10	
EA08A123768	АЭП23-016-54К-11У	4	10-16	4	10-16	EA08A129355	АЭП40-016-54КП-11У		7,5	10-16	
EA08A201909	АЭП40-001-54К-11У	0,25	0,4-0,63	0,25	0,4-0,63	EA08A201914	АЭП40-020-54КП-11У	3V40	9	16-20	
EA08A141460	АЭП40-001-54К-11У	0,37	0,63-1,0	0,37	0,63-1,0	EA08A137544	АЭП40-025-54КП-11У		11	20-25	
EA08A139459	АЭП40-002-54К-11У	0,55	1-1,6	0,55	1-1,6	EA08A387211	АЭП40-030-54КП-11У	TSA-030	15	20-30	
EA08A129076	АЭП40-003-54К-11У	0,75	1,6-2,5	0,75	1,6-2,5	EA08A387212	АЭП40-036-54КП-11У	TSA-036	18,5	30-36	
EA08A107029	АЭП40-004-54К-11У	1,5	2,5-4	1,5	2,5-4	EA08A387213	АЭП40-042-54КП-11У	TSA-042	22	36-42	
EA08A116656	АЭП40-006-54К-11У	2,2	4-6,3	2,2	4-6,3	EA08A387214	АЭП40-056-54КП-11У	TSA-056	30	42-56	800x600x300
EA08A125373	АЭП40-010-54К-11У	4	6,3-10	4	6,3-10	EA08A387215	АЭП40-070-54КП-11У	TSA-070	37	56-70	
EA08A123011	АЭП40-016-54К-11У	7,5	10-16	7,5	10-16	EA08A387216	АЭП40-085-54КП-11У	TSA-085	45	70-85	
EA08A125916	АЭП40-020-54К-11У	9	16-20	9	16-20	EA08A387217	АЭП40-100-54КП-11У	TSA-100	55	85-100	
EA08A128946	АЭП40-025-54К-11У	11	20-25	11	20-25						
EA08B77235	АЭП23-001-54К-22У	0,14	0,4-0,63	0,14	0,4-0,63	EA08B201933	АЭП40-001-54КП-22У	3V40	0,25	0,4-0,63	700x500x250
EA08B77236	АЭП23-001-54К-22У	0,22	0,63-1,0	0,22	0,63-1,0	EA08B76263	АЭП40-001-54КП-22У		0,37	0,63-1,0	
EA08B77237	АЭП23-002-54К-22У	0,37	1-1,6	0,37	1-1,6	EA08B76260	АЭП40-002-54КП-22У		0,55	1-1,6	
EA08B77238	АЭП23-003-54К-22У	0,55	1,6-2,5	0,55	1,6-2,5	EA08B76256	АЭП40-003-54КП-22У		0,75	1,6-2,5	
EA08B77239	АЭП23-004-54К-22У	1,1	2,5-4	1,1	2,5-4	EA08B76253	АЭП40-004-54КП-22У		1,5	2,5-4	
EA08B77240	АЭП23-006-54К-22У	1,5	4-6,3	1,5	4-6,3	EA08B76249	АЭП40-006-54КП-22У	3V40	2,2	4-6,3	
EA08B73736	АЭП23-010-54К-22У	2,2	6,3-10	2,2	6,3-10	EA08B76251	АЭП40-010-54КП-22У		4	6,3-10	
EA08B77241	АЭП23-016-54К-22У	4	10-16	4	10-16	EA08B76266	АЭП40-016-54КП-22У		7,5	10-16	
EA08B201915	АЭП40-001-54К-22У	0,25	0,4-0,63	0,25	0,4-0,63	EA08B76269	АЭП40-020-54КП-22У	3V40	9	16-20	
EA08B74692	АЭП40-001-54К-22У	0,37	0,63-1,0	0,37	0,63-1,0	EA08B76272	АЭП40-025-54КП-22У		11	20-25	
EA08B73236	АЭП40-002-54К-22У	0,55	1-1,6	0,55	1-1,6	EA08B387219	АЭП40-030-54КП-22У	TSA-030	15	20-30	800x600x300
EA08B73235	АЭП40-003-54К-22У	0,75	1,6-2,5	0,75	1,6-2,5	EA08B387220	АЭП40-036-54КП-22У	TSA-036	18,5	30-36	
EA08B73233	АЭП40-004-54К-22У	1,5	2,5-4	1,5	2,5-4	EA08B387221	АЭП40-042-54КП-22У	TSA-042	22	36-42	
EA08B73196	АЭП40-006-54К-22У	2,2	4-6,3	2,2	4-6,3	EA08B387222	АЭП40-056-54КП-22У	TSA-056	30	42-56	
EA08B73171	АЭП40-010-54К-22У	4	6,3-10	4	6,3-10	EA08B387223	АЭП40-070-54КП-22У	TSA-070	37	56-70	1000x600x400
EA08B73734	АЭП40-016-54К-22У	7,5	10-16	7,5	10-16	EA08B387224	АЭП40-085-54КП-22У	TSA-085	45	70-85	
EA08B74683	АЭП40-020-54К-22У	9	16-20	9	16-20	EA08B387225	АЭП40-100-54КП-22У	TSA-100	55	85-100	
EA08B74684	АЭП40-025-54К-22У	11	20-25	11	20-25						

# ВИДЫ ШКАФОВ УПРАВЛЕНИЯ

## Два ввода с АВР по питанию

Артикул	2 насоса (прямой пуск)	U <sub>н</sub> (В)	P <sub>н</sub> (кВт)	I <sub>н</sub> (А)	Размеры, (мм) В×Ш×Г
EA088201922	АЭП40-001-54К-22УБ	3×380	0,25	0,4-0,63	800×600×300
EA088136717	АЭП40-001-54К-22УБ		0,37	0,63-1,0	
EA08896295	АЭП40-002-54К-22УБ		0,55	1-1,6	
EA088111172	АЭП40-003-54К-22УБ		0,75	1,6-2,5	
EA08885910	АЭП40-004-54К-22УБ		1,5	2,5-4	
EA088107019	АЭП40-006-54К-22УБ		2,2	4-6,3	
EA088100082	АЭП40-010-54К-22УБ		4	6,3-10	
EA08889552	АЭП40-016-54К-22УБ		7,5	10-16	
EA08889553	АЭП40-020-54К-22УБ		9	16-20	
EA08889554	АЭП40-025-54К-22УБ		11	20-25	

## Два ввода без АВР по питанию

Артикул	2 насоса (прямой пуск)	U <sub>н</sub> (В)	P <sub>н</sub> (кВт)	I <sub>н</sub> (А)	Размеры, (мм) В×Ш×Г
EA088201924	АЭП40-001-54К-22УБ2	3×380	0,25	0,4-0,63	700×500×200
EA088201925	АЭП40-001-54К-22УБ2		0,37	0,63-1,0	
EA088201926	АЭП40-002-54К-22УБ2		0,55	1-1,6	
EA088116093	АЭП40-003-54К-22УБ2		0,75	1,6-2,5	
EA088118650	АЭП40-004-54К-22УБ2		1,5	2,5-4	
EA088101818	АЭП40-006-54К-22УБ2		2,2	4-6,3	
EA088121946	АЭП40-010-54К-22УБ2		4	6,3-10	
EA088116976	АЭП40-016-54К-22УБ2		7,5	10-16	
EA088116092	АЭП40-020-54К-22УБ2		9	16-20	
EA088112950	АЭП40-025-54К-22УБ2		11	20-25	

Артикул	2 насоса (плавный пуск)	Тип МП	U <sub>н</sub> (В) 3×380 В		Размеры, (мм) В×Ш×Г
			P <sub>н</sub> (кВт)	I <sub>н</sub> (А)	
EA088201934	АЭП40-001-54КП-22УБ	3V40	0,25	0,4-0,63	700×500×250
EA088201935	АЭП40-001-54КП-22УБ		0,37	0,63-1,0	
EA088201937	АЭП40-002-54КП-22УБ		0,55	1-1,6	
EA088201938	АЭП40-003-54КП-22УБ		0,75	1,6-2,5	
EA088129839	АЭП40-004-54КП-22УБ	3V40	1,5	2,5-4	700×500×250
EA08898222	АЭП40-006-54КП-22УБ		2,2	4-6,3	
EA08892528	АЭП40-010-54КП-22УБ	3V40	4	6,3-10	700×500×250
EA08892527	АЭП40-016-54КП-22УБ		7,5	10-16	
EA088104508	АЭП40-020-54КП-22УБ	3V40	9	16-20	700×500×250
EA08896269	АЭП40-025-54КП-22УБ		11	20-25	
EA088387227	АЭП40-030-54КП-22УБ	TSA-030	15	20-30	1000×600×400
EA088387228	АЭП40-036-54КП-22УБ		TSA-036	18,5	
EA088387229	АЭП40-042-54КП-22УБ	TSA-042	22	36-42	1200×800×400
EA088387230	АЭП40-056-54КП-22УБ	TSA-056	30	42-56	
EA088387231	АЭП40-070-54КП-22УБ	TSA-070	37	56-70	
EA088387232	АЭП40-085-54КП-22УБ	TSA-085	45	70-85	
EA088387233	АЭП40-100-54КП-22УБ	TSA-100	55	85-100	

Артикул	2 насоса (плавный пуск)	Тип МП	U <sub>н</sub> (В) 3×380 В		Размеры, (мм) В×Ш×Г
			P <sub>н</sub> (кВт)	I <sub>н</sub> (А)	
EA088201940	АЭП40-001-54КП-22УБ2	3V40	0,25	0,4-0,63	700×500×250
EA088201942	АЭП40-001-54КП-22УБ2		0,37	0,63-1,0	
EA088201944	АЭП40-002-54КП-22УБ2		0,55	1-1,6	
EA088201945	АЭП40-003-54КП-22УБ2		0,75	1,6-2,5	
EA088201946	АЭП40-004-54КП-22УБ2	3V40	1,5	2,5-4	700×500×250
EA088201947	АЭП40-006-54КП-22УБ2		2,2	4-6,3	
EA088201948	АЭП40-010-54КП-22УБ2	3V40	4	6,3-10	700×500×250
EA088201949	АЭП40-016-54КП-22УБ2		7,5	10-16	
EA088201950	АЭП40-020-54КП-22УБ2	3V40	9	16-20	700×500×250
EA088112948	АЭП40-025-54КП-22УБ2		11	20-25	
EA088387235	АЭП40-030-54КП-22УБ2	TSA-030	15	20-30	1000×600×400
EA088387236	АЭП40-036-54КП-22УБ2		TSA-036	18,5	
EA088387237	АЭП40-042-54КП-22УБ2	TSA-042	22	36-42	1200×800×400
EA088387238	АЭП40-056-54КП-22УБ2	TSA-056	30	42-56	
EA088387239	АЭП40-070-54КП-22УБ2	TSA-070	37	56-70	
EA088387240	АЭП40-085-54КП-22УБ2	TSA-085	45	70-85	
EA088387241	АЭП40-100-54КП-22УБ2	TSA-100	55	85-100	



# ВИДЫ ШКАФОВ УПРАВЛЕНИЯ

Артикул	3 насоса (главный пуск)	Тип МП	U, (В) 3x380 В		Размеры, (мм) ВxШxГ
			P, (кВт)	I, (А)	
EA08E201994	АЭП40-001-54КП-33У		0,25	0,4-0,63	
EA08E76264	АЭП40-001-54КП-33У	3V40	0,37	0,63-1,0	
EA08E76261	АЭП40-002-54КП-33У		0,55	1-1,6	
EA08E76258	АЭП40-003-54КП-33У		0,75	1,6-2,5	
EA08E76254	АЭП40-004-54КП-33У		1,5	2,5-4	800x600x300
EA08E75608	АЭП40-006-54КП-33У	3V40	2,2	4-6,3	
EA08E75610	АЭП40-010-54КП-33У		4	6,3-10	
EA08E76267	АЭП40-016-54КП-33У		7,5	10-16	
EA08E76270	АЭП40-020-54КП-33У	3V40	9	16-20	
EA08E76273	АЭП40-025-54КП-33У		11	20-25	
EA08E387243	АЭП40-030-54КП-33У	TSA-030	15	20-30	
EA08E387244	АЭП40-036-54КП-33У	TSA-036	18,5	30-36	1000x600x400
EA08E387245	АЭП40-042-54КП-33У	TSA-042	22	36-42	
EA08E387246	АЭП40-056-54КП-33У	TSA-056	30	42-56	
EA08E387247	АЭП40-070-54КП-33У	TSA-070	37	56-70	
EA08E387248	АЭП40-085-54КП-33У	TSA-085	45	70-85	1200x800x400
EA08E387249	АЭП40-100-54КП-33У	TSA-100	55	85-100	

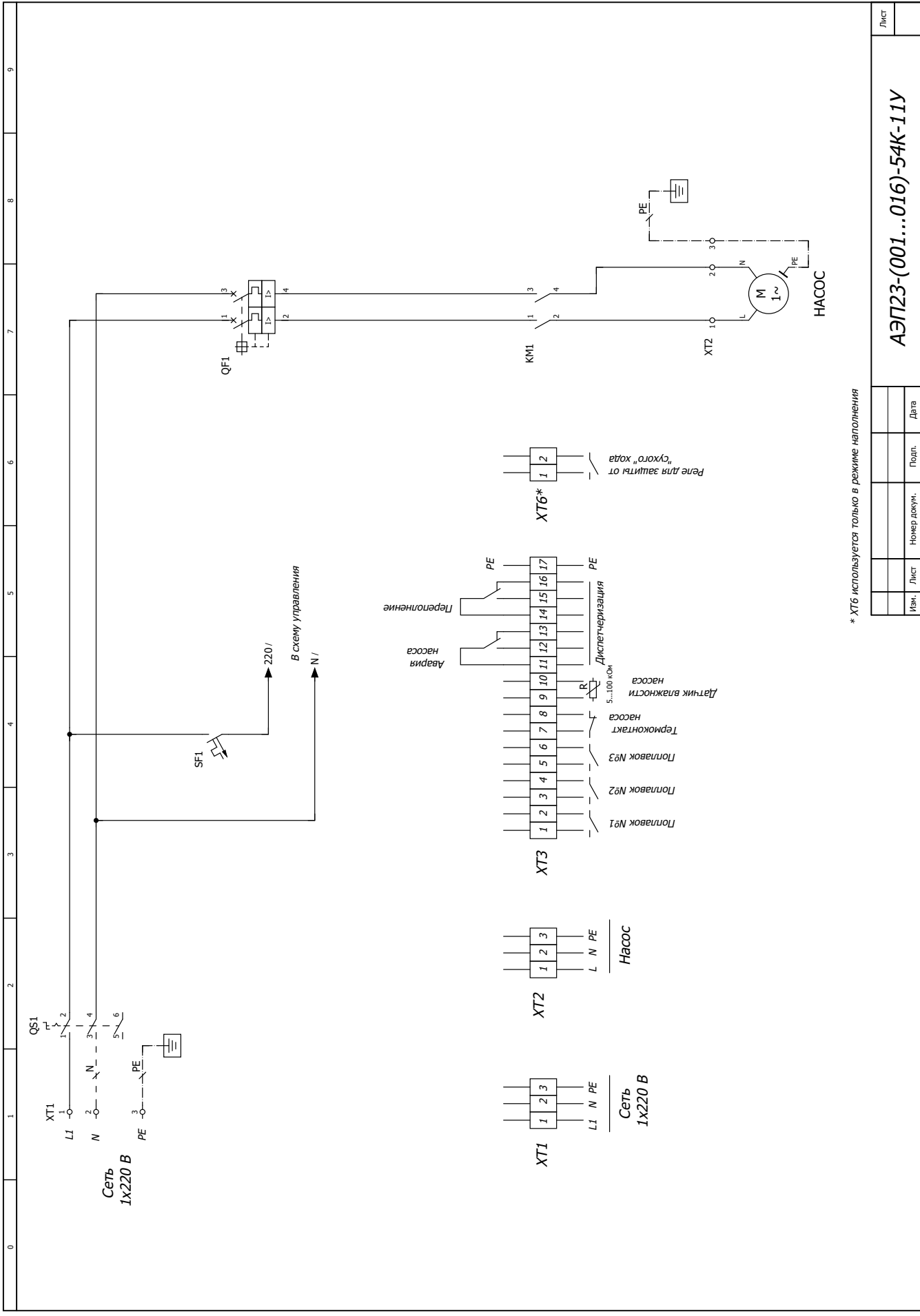
Артикул	3 насоса (прямой пуск)	U, (В)	P, (кВт)	I, (А)	Размеры, (мм) ВxШxГ
EA08E201962	АЭП40-001-54К-33У		0,25	0,4-0,63	
EA08E74694	АЭП40-001-54К-33У		0,37	0,63-1,0	
EA08E74695	АЭП40-002-54К-33У		0,55	1-1,6	
EA08E74697	АЭП40-003-54К-33У		0,75	1,6-2,5	700x500x250
EA08E74698	АЭП40-004-54К-33У	3x380	1,5	2,5-4	
EA08E74699	АЭП40-006-54К-33У		2,2	4-6,3	
EA08E74700	АЭП40-010-54К-33У		4	6,3-10	
EA08E74701	АЭП40-016-54К-33У		7,5	10-16	
EA08E74703	АЭП40-020-54К-33У		9	16-20	800x600x300
EA08E74704	АЭП40-025-54К-33У		11	20-25	

**Примечание.** Технические характеристики шкафов управления для других мощностей, серии с мягкими пускателями и модификации с двумя вводами питания предоставляются по запросу.

## Примеры заказов шкафов управления:

1. АЭП40-016-54КП-22УБ + климатическое исполнение УХЛ2 + цоколь и дождевая крыша для климатического исполнения УХЛ2.
2. АЭП40-085-54КП-33У + блок диспетчеризации через GSM/GPRS-модем + блок сигналов интерфейса RS232/485 протокол Modbus RTU для TSA.
3. АЭП40-036-54КП-22УБ2 + блок диспетчеризации «Работа» на 1 электродвигатель + блок выносного пульта мягкого пускателя TSA.

# ВИДЫ ШКАФОВ УПРАВЛЕНИЯ

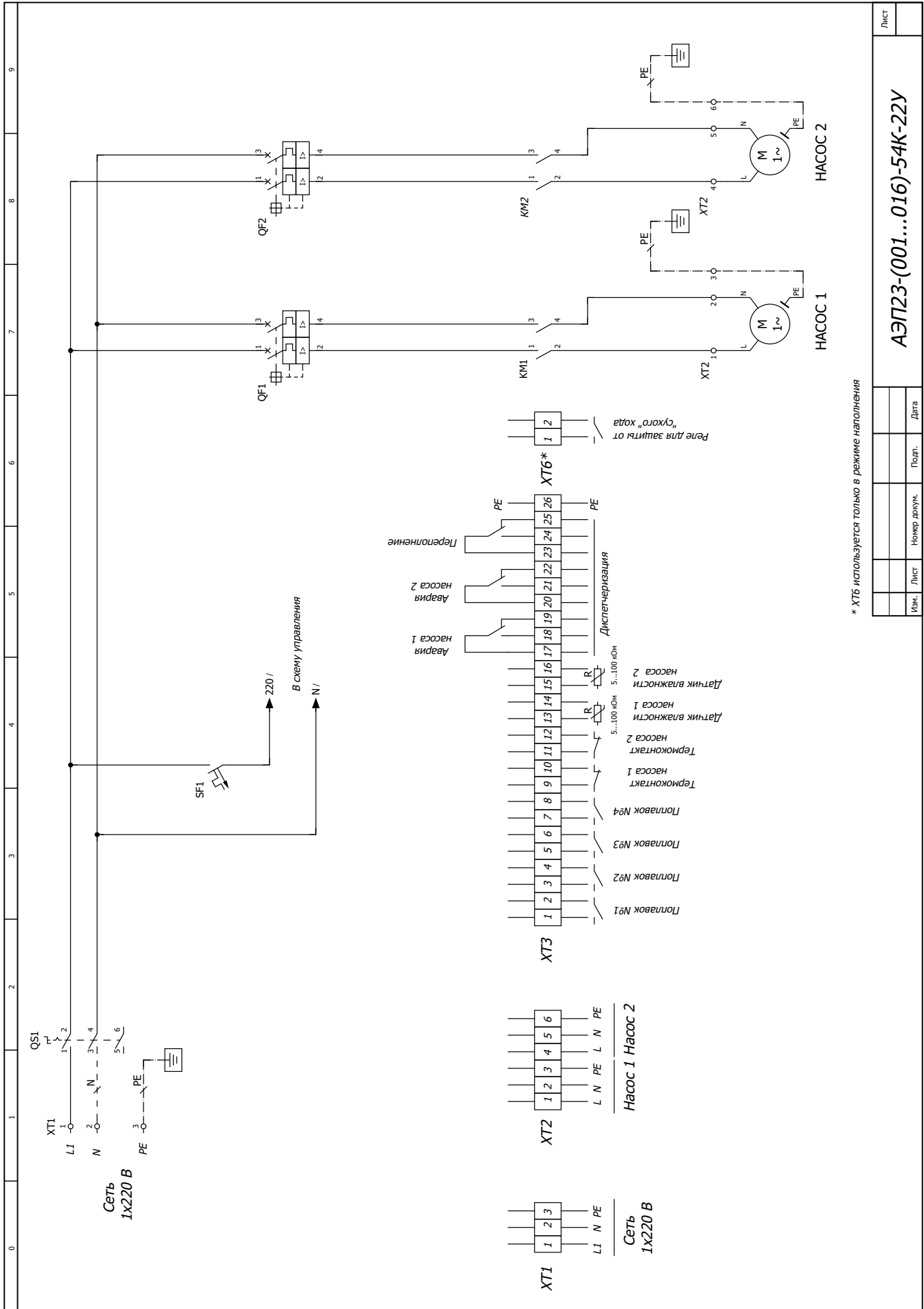


\* XT6 используется только в режиме наполнения

Лист	
<b>АЭП23-(001...016)-54К-11У</b>	
Изм.	Лист
Номер докум.	Подп.
	Дата



# ВИДЫ ШКАФОВ УПРАВЛЕНИЯ

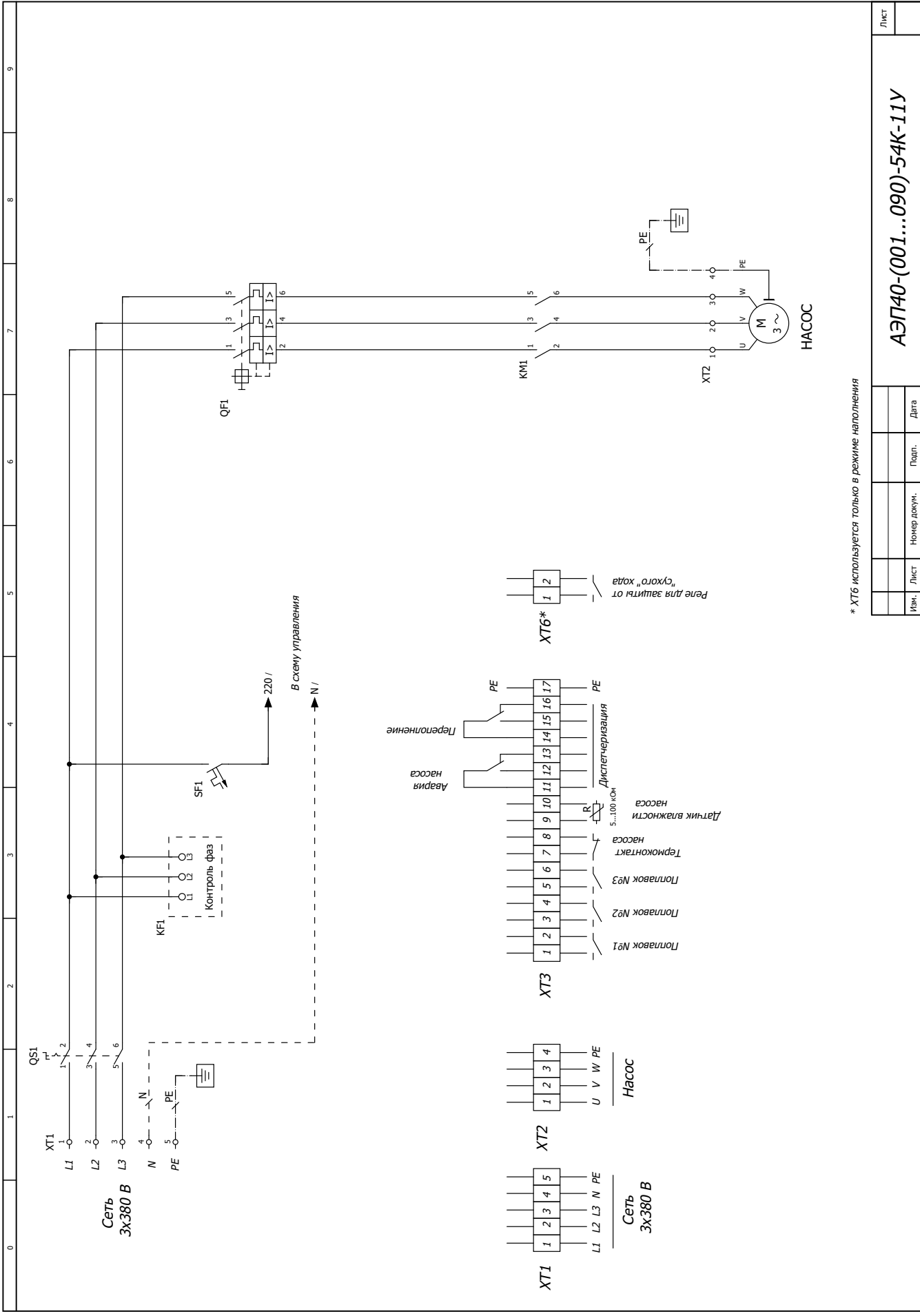


\* XT6 используется только в режиме наполнения

Лист	
Изм.	Лист
Номер докум.	Подл.
Дата	

АЭП23-(001...016)-54К-22У

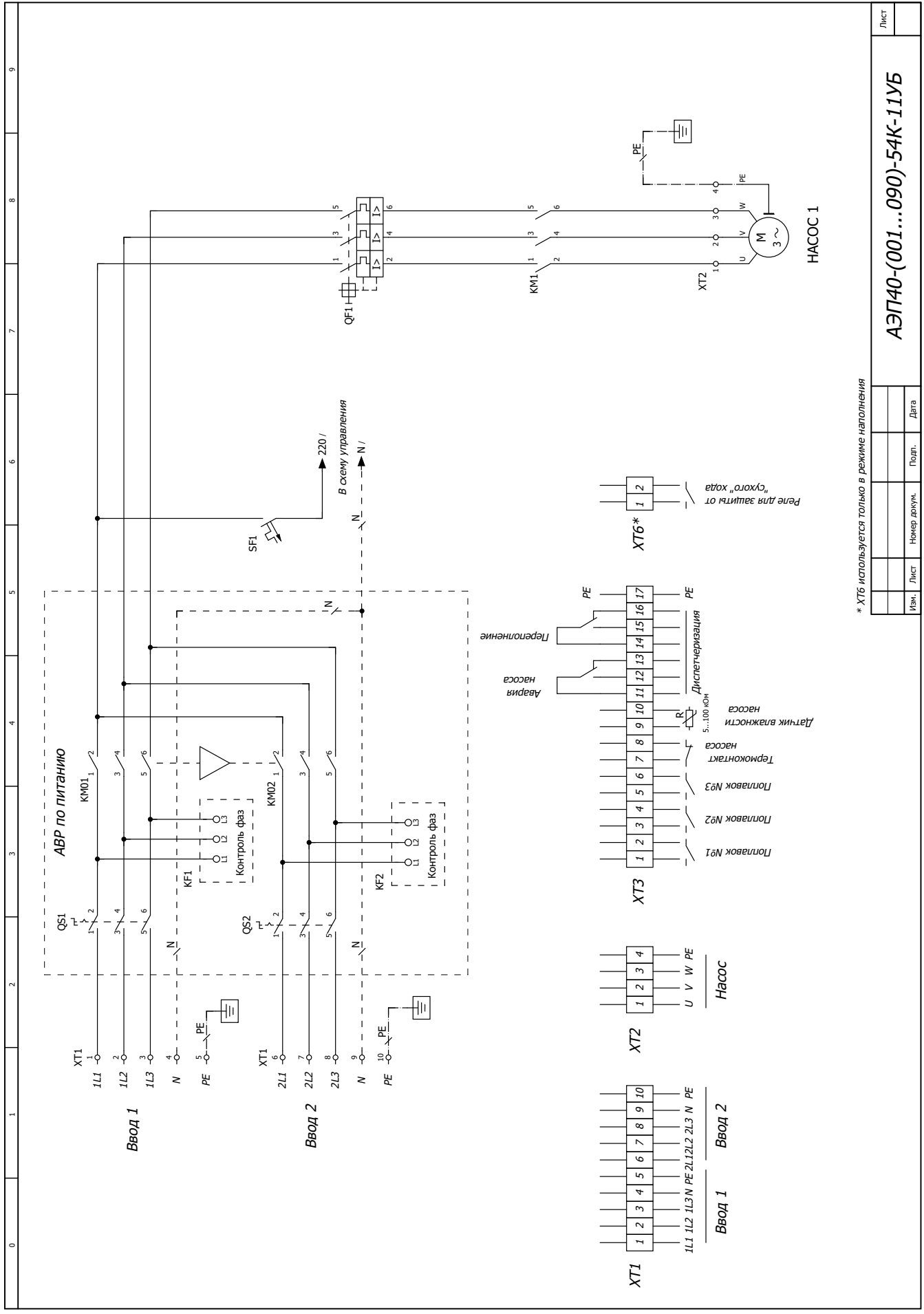
# ВИДЫ ШКАФОВ УПРАВЛЕНИЯ



\* ХТ6 используется только в режиме наполнения

Лист	
Изм.	
Лист	
№ докум.	
Подп.	
Дата	
<b>АЭП40-(001...090)-54К-11У</b>	

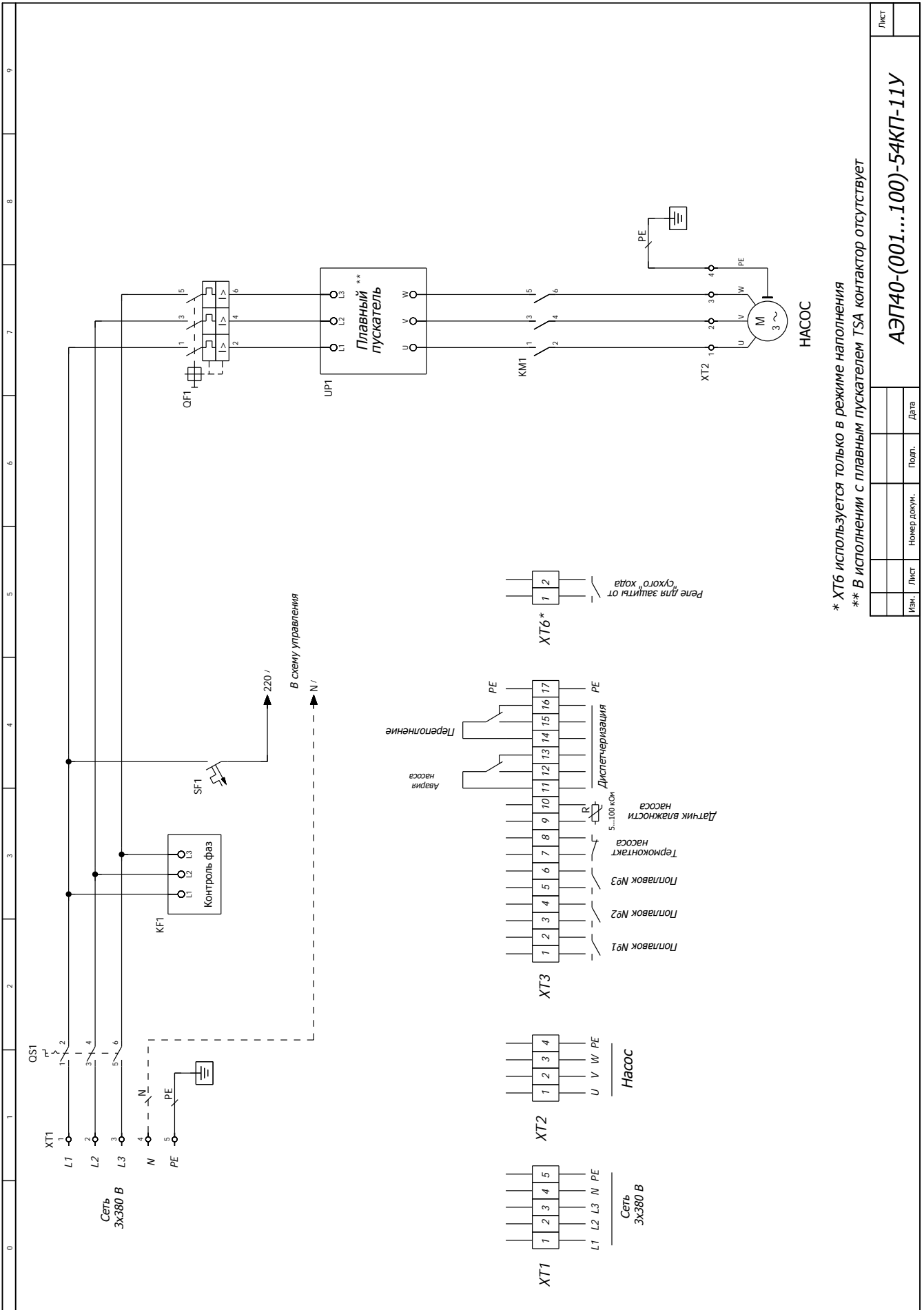
# ВИДЫ ШКАФОВ УПРАВЛЕНИЯ



\* XT6 используется только в режиме наполнения

Лист	
<b>АЭП40-(001...090)-54К-11УБ</b>	
Изм.	Лист
№	Номер докум.
Подп.	Дата

# ВИДЫ ШКАФОВ УПРАВЛЕНИЯ



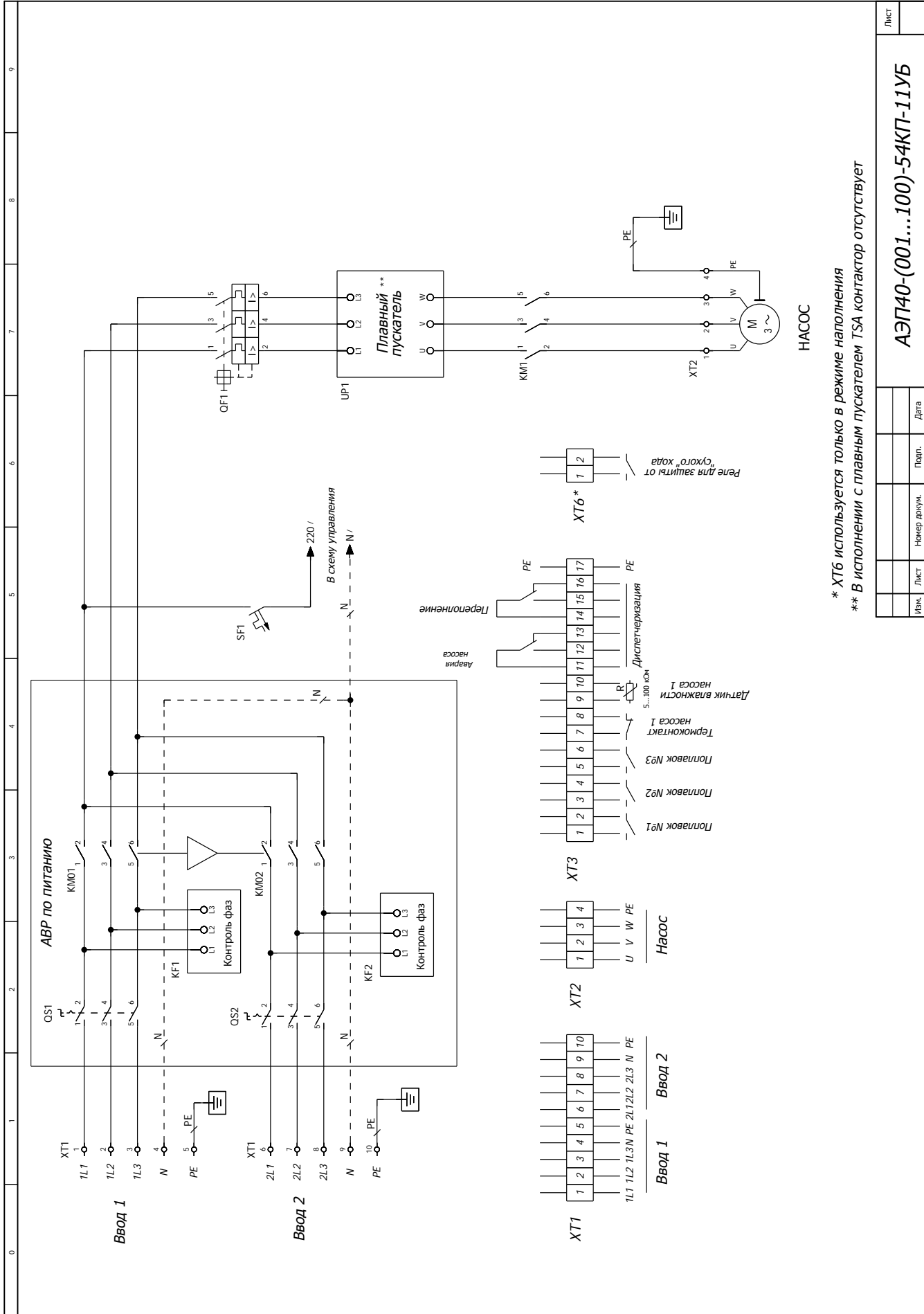
\* XT6 используется только в режиме наполнения  
 \*\* В исполнении с плавным пускателем TSA контактор отсутствует

Имя:	Лист:	Номер докум.:	Подп.:	Дата:

АЭП40-(001...100)-54КП-11У

Лист

# ВИДЫ ШКАФОВ УПРАВЛЕНИЯ

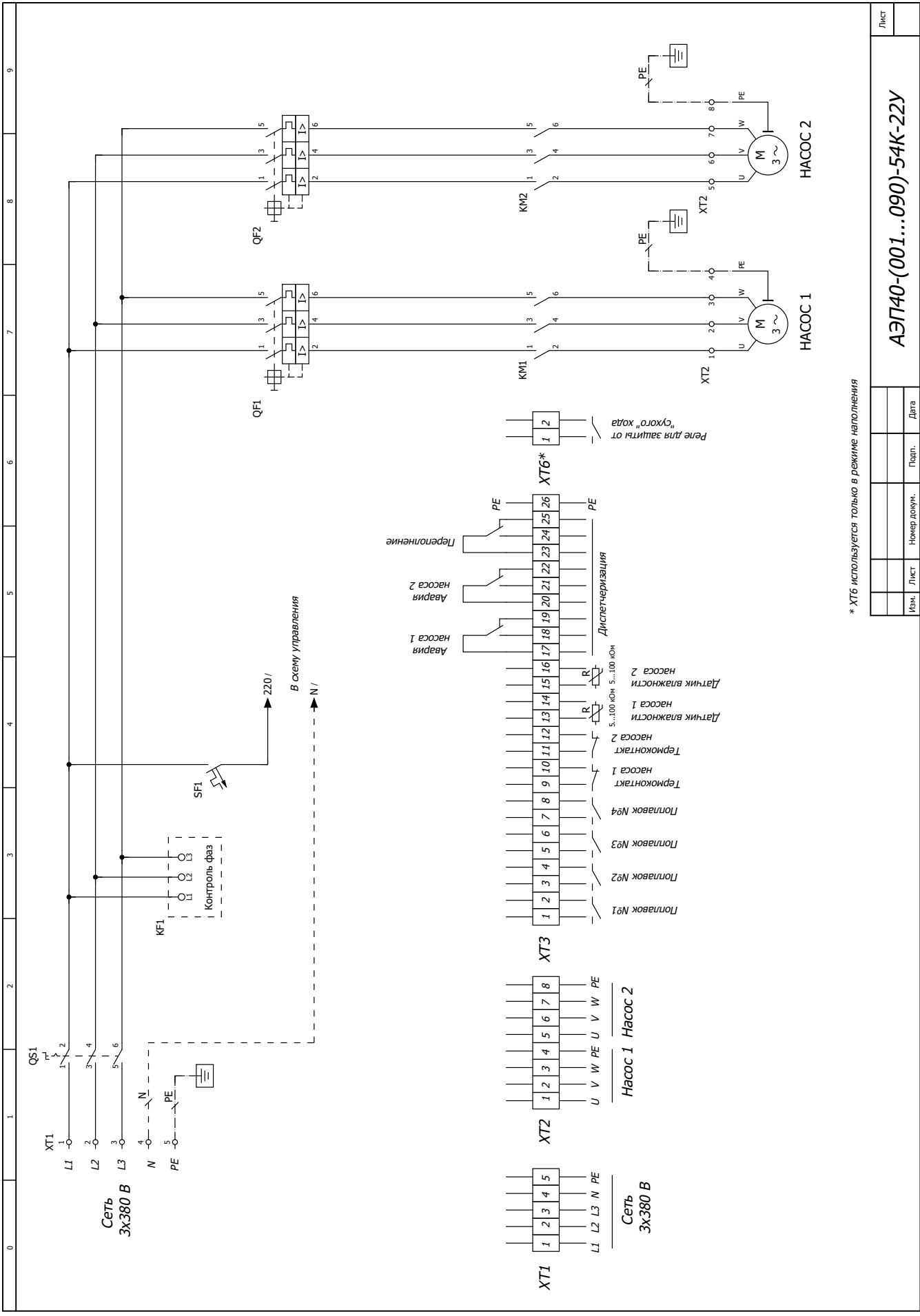


\* ХТ6 используется только в режиме наполнения  
 \*\* В исполнении с плавным пускателем TSA контактор отсутствует

Лист	
Изм.	
Лист	
Номер докум.	
Подп.	
Дата	

**АЭП40-(001...100)-54КП-11УБ**

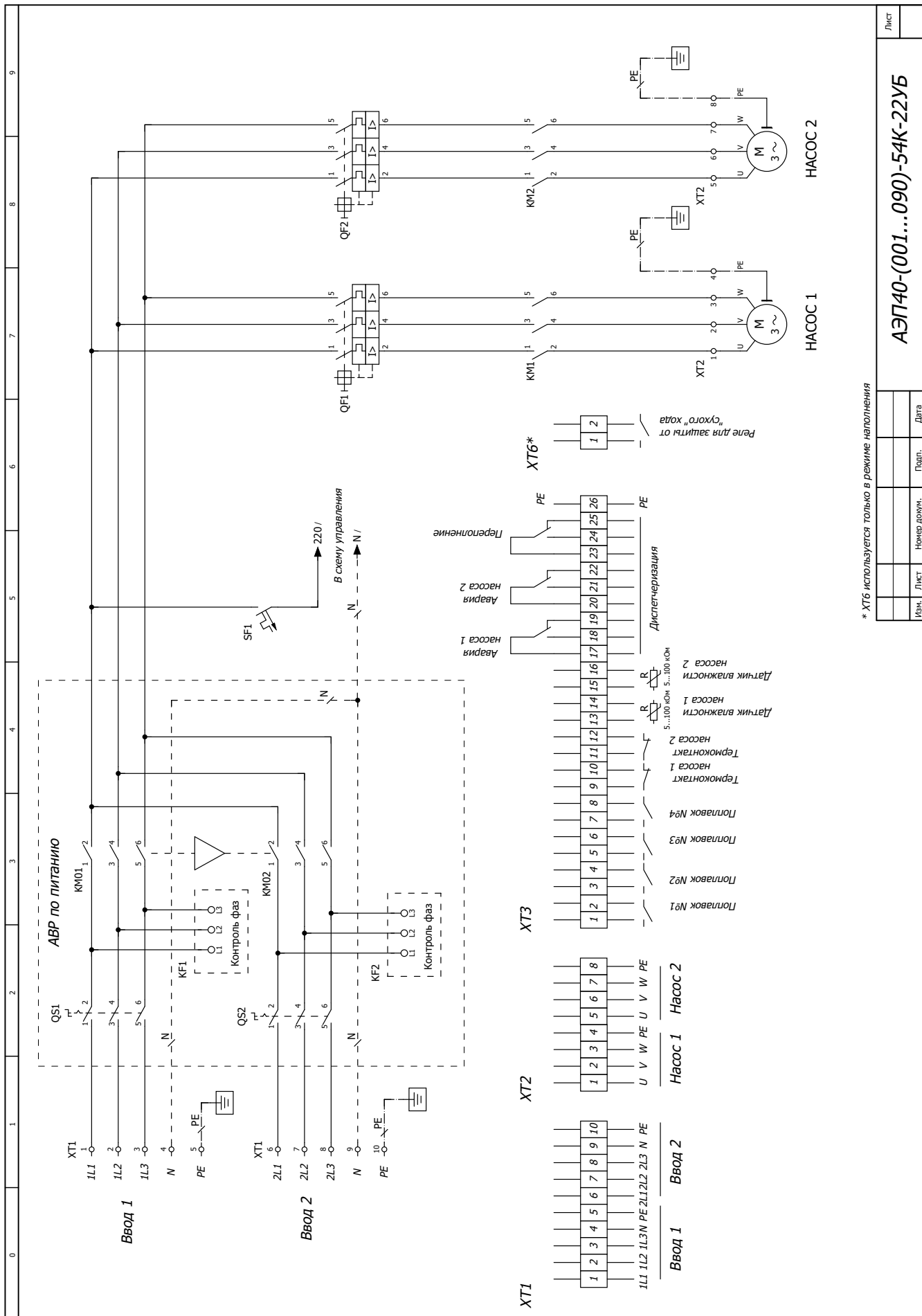
# ВИДЫ ШКАФОВ УПРАВЛЕНИЯ



\* XT6 используется только в режиме наполнения

Лист		
<b>АЭП40-(001...090)-54К-22У</b>		
Изм.	Лист	Новая док.
		Подп.
		Дата

# ВИДЫ ШКАФОВ УПРАВЛЕНИЯ

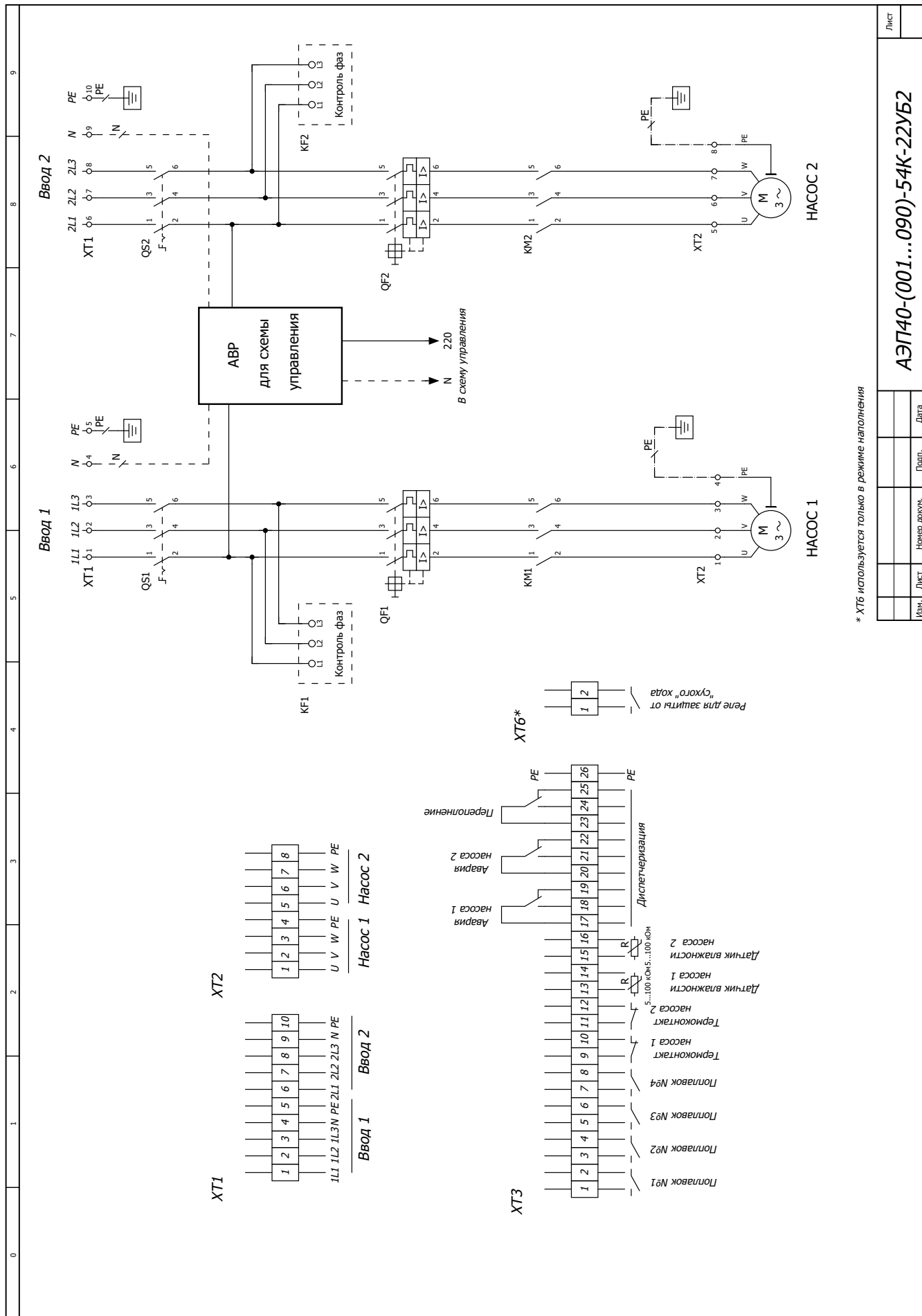


\* ХТ6 используется только в режиме наполнения

Лист	
<b>АЭП40-(001...090)-54К-22УБ</b>	
Изм.	Лист
Номер докум.	Подп.
	Дата



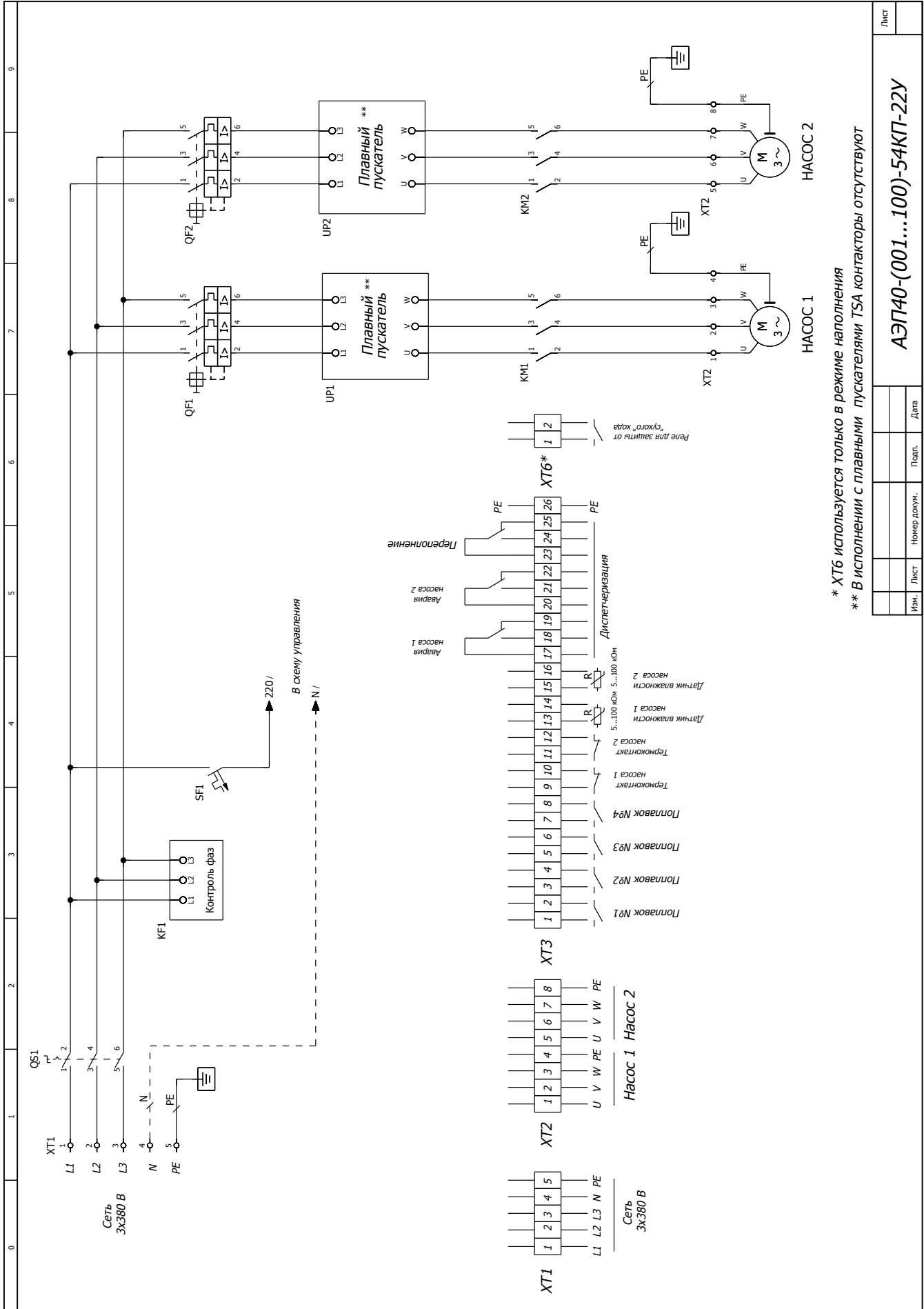
# ВИДЫ ШКАФОВ УПРАВЛЕНИЯ



\* ХТб используется только в режиме наполнения

Лист	
АЭП40-(001...090)-54К-22УБ2	
Изм.	Лист
№ докум.	Подп.
Дата	

# ВИДЫ ШКАФОВ УПРАВЛЕНИЯ



\* XT6 используется только в режиме наполнения

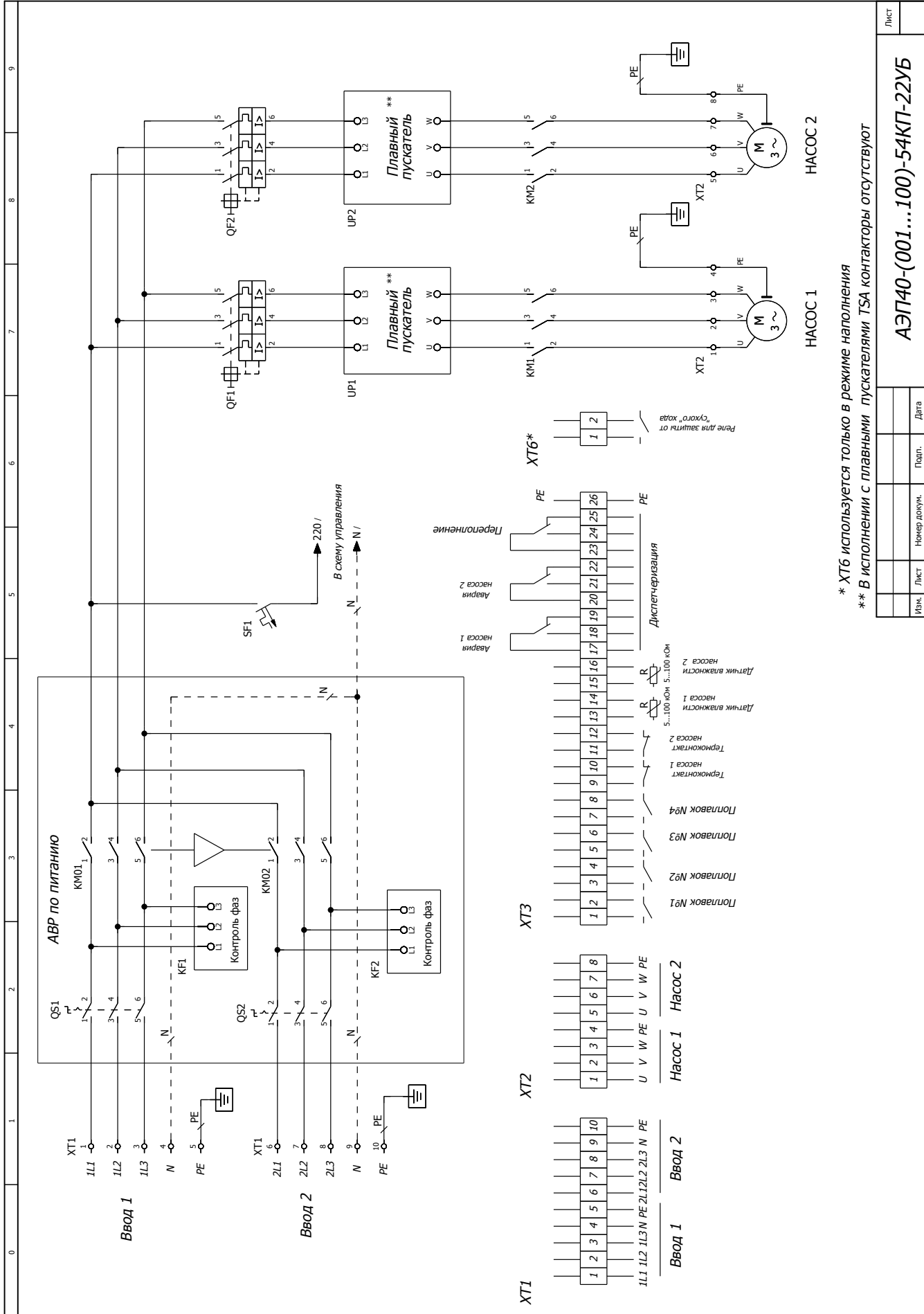
\*\* В ИСПОЛНЕНИИ С ПЛАВНЫМИ ПУСКАТЕЛЬЯМИ TSA КОНТАКТОРЫ ОТСУТСТВУЮТ

Изм.	Лист	Номер докум.	Подп.	Дата

АЭП40-(001...100)-54КП-22У

Лист

# ВИДЫ ШКАФОВ УПРАВЛЕНИЯ



\* ХТ6 используется только в режиме наполнения

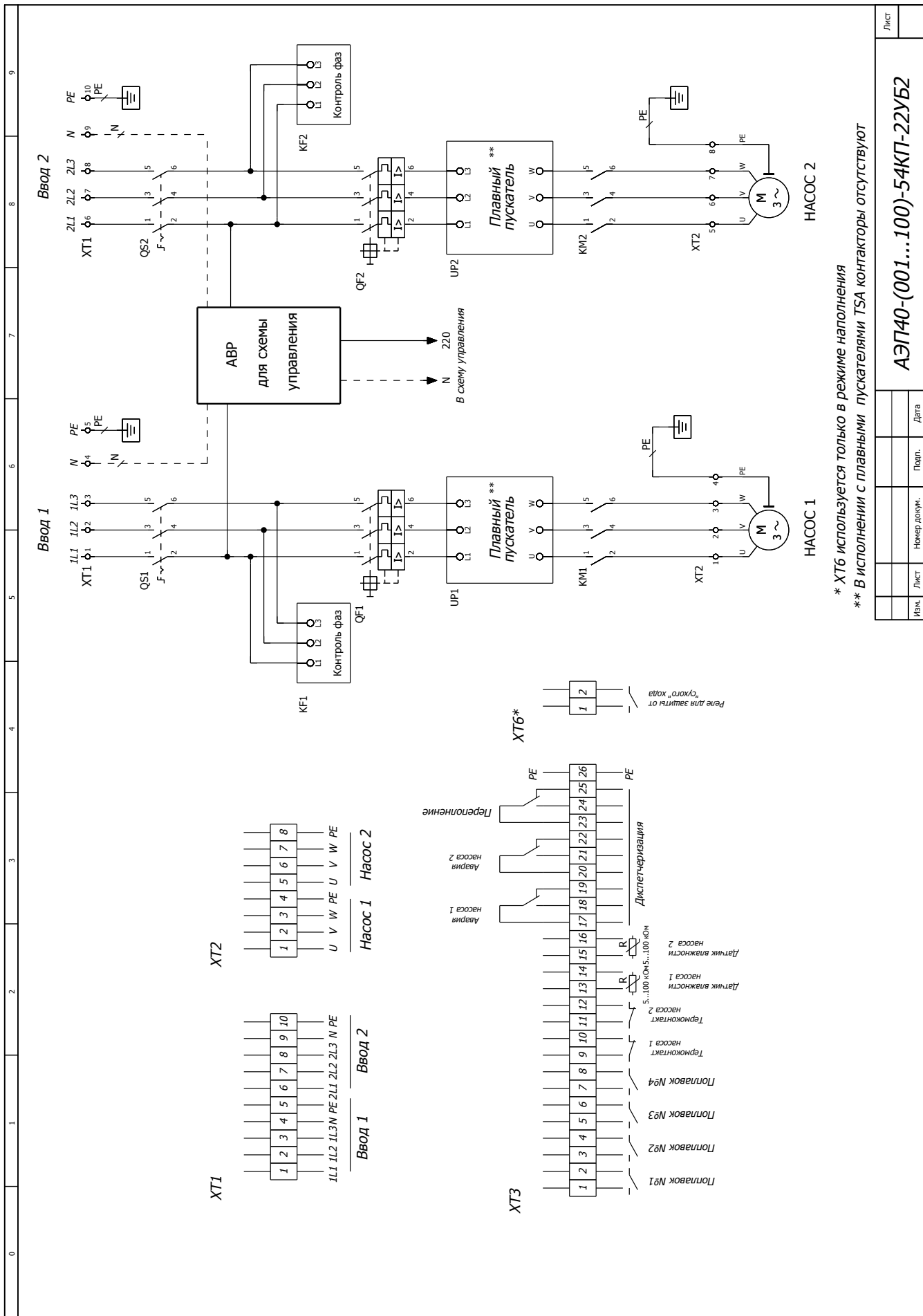
\*\* В исполнении с плавными пускателями TSA контакторы отсутствуют

Имя	Лист	Номер докум.	Подп.	Дата

АЭП40-(001...100)-54КП-22УБ

Лист

# ВИДЫ ШКАФОВ УПРАВЛЕНИЯ



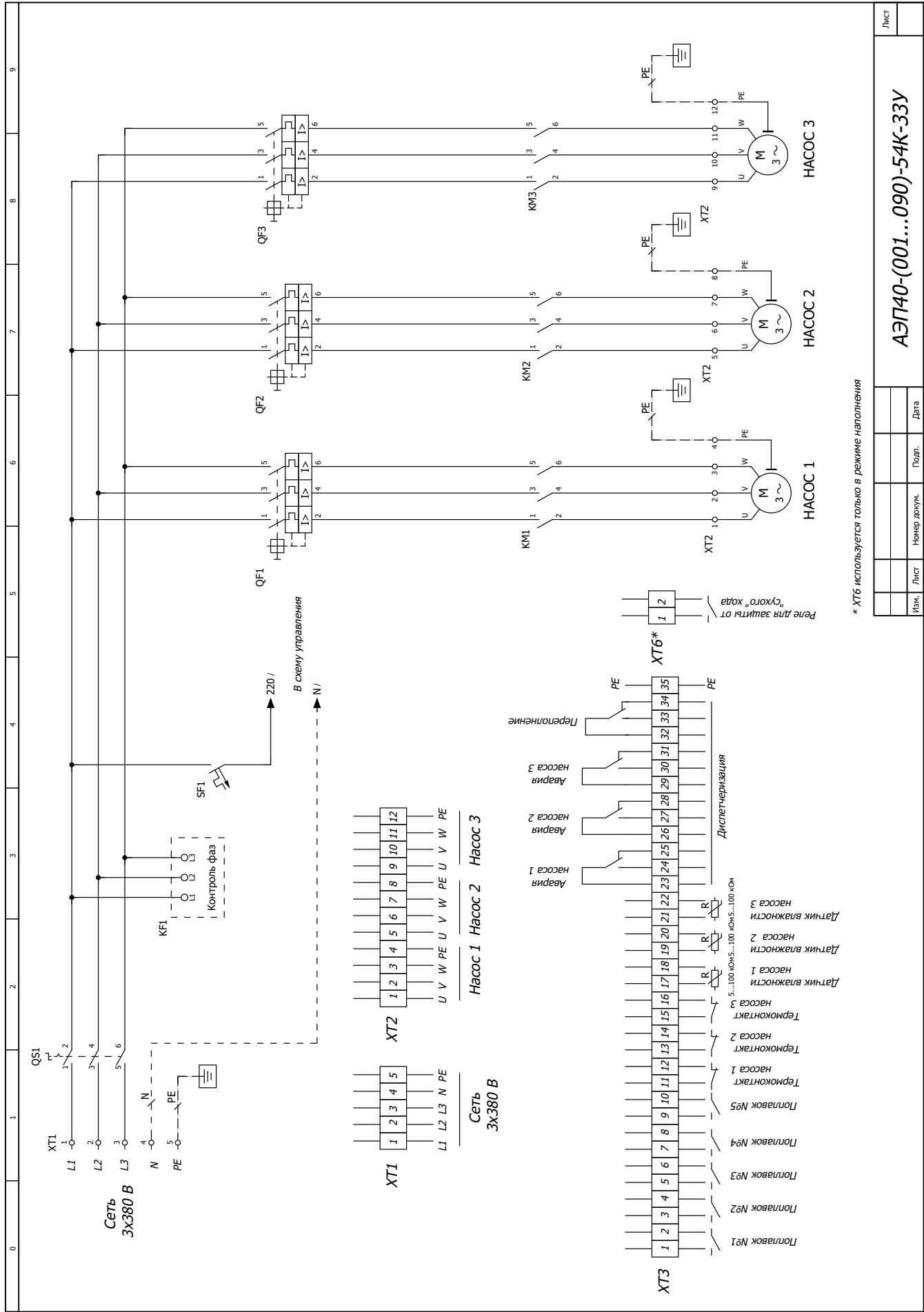
\* ХТ6 используется только в режиме наполнения  
 \*\* В исполнении с плавными пускателями TSA контакторы отсутствуют

Изм.	Лист	Номер докум.	Подп.	Дата

**АЭП40-(001...100)-54КП-22УБ2**

Лист

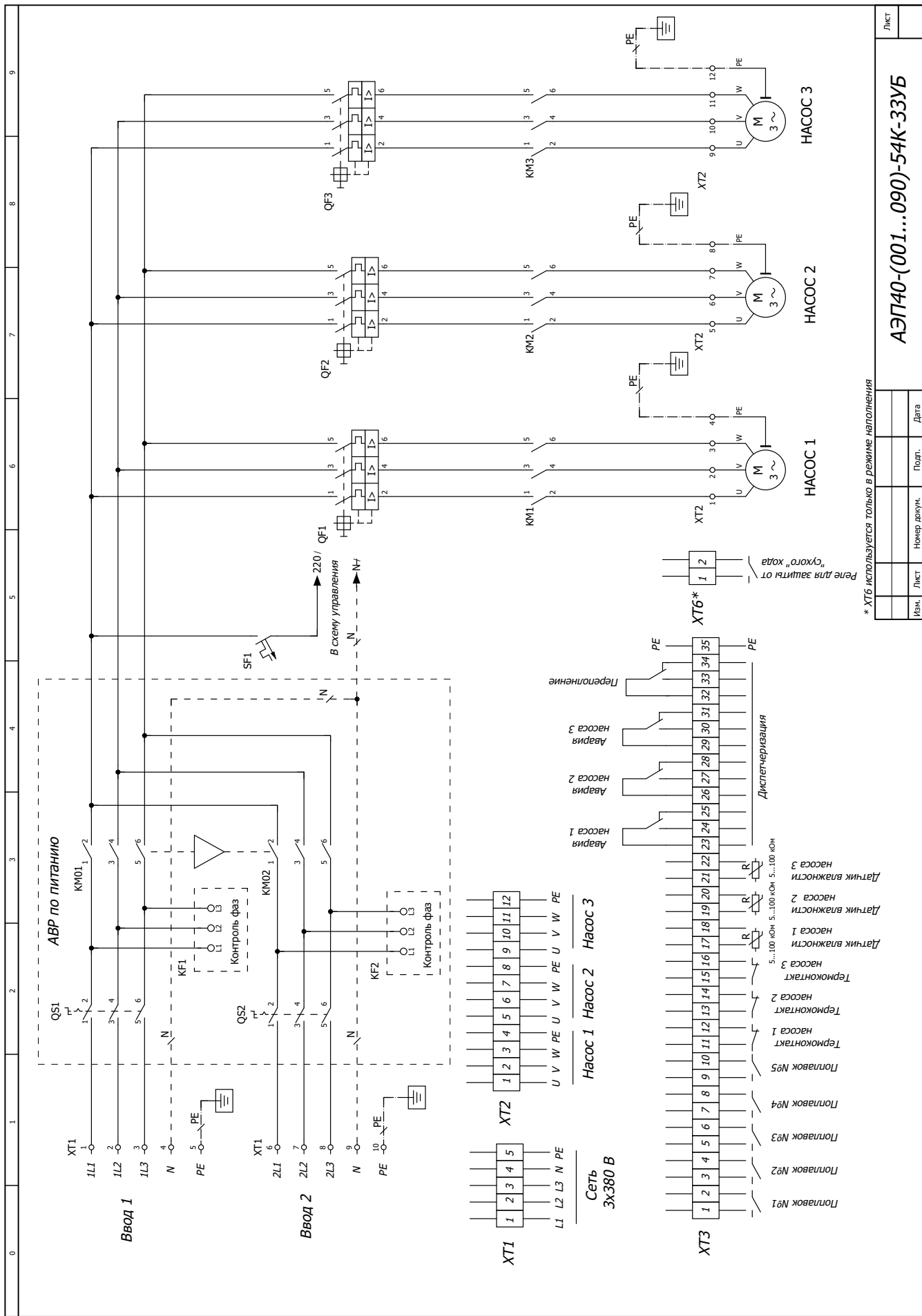
# ВИДЫ ШКАФОВ УПРАВЛЕНИЯ



\* XT6 используется только в режиме наполнения

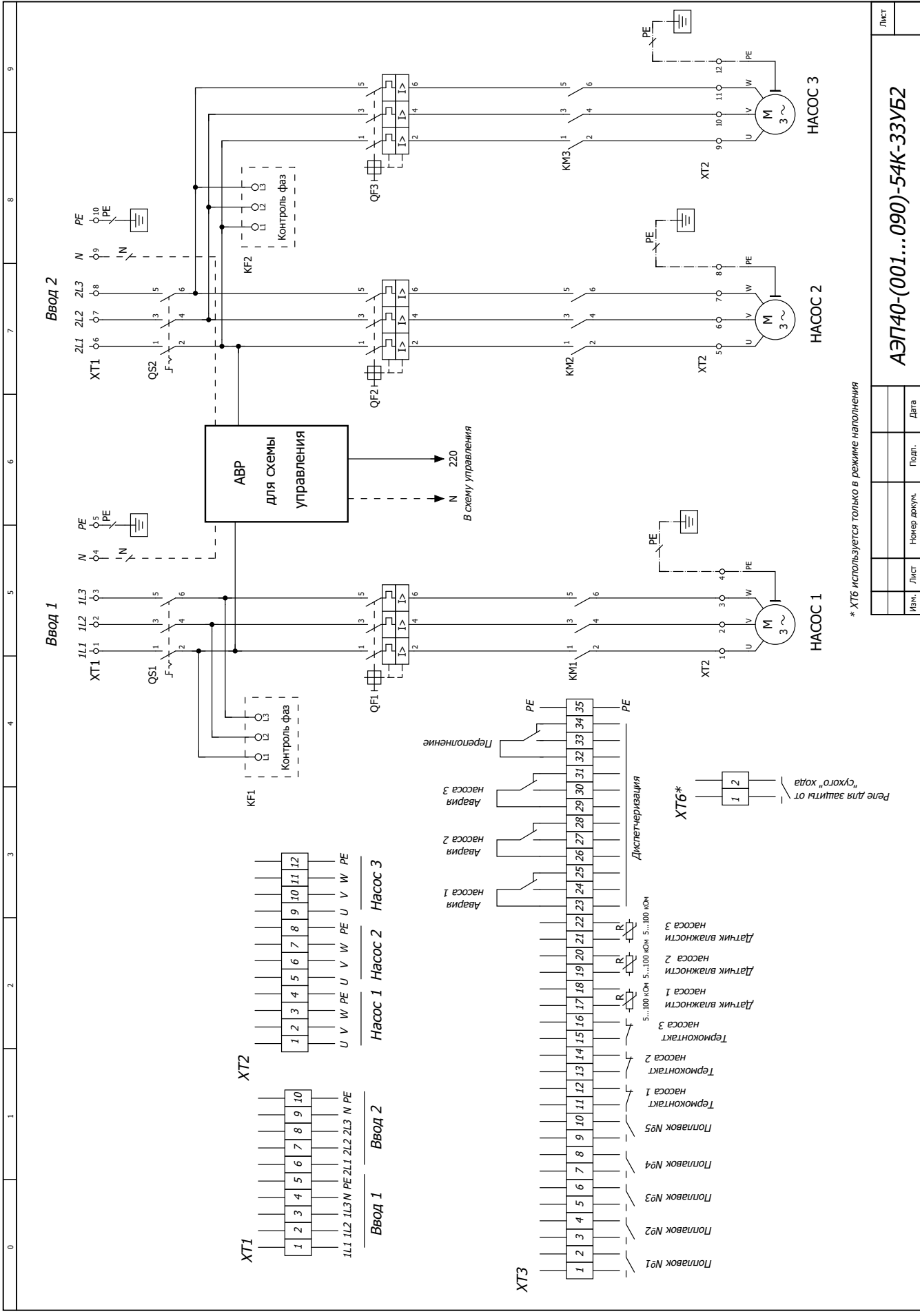
Лист	
<b>АЭП40-(001...090)-54К-33У</b>	
Изм.	Лист
Номер докум.	Подл.
	Дата

# ВИДЫ ШКАФОВ УПРАВЛЕНИЯ



0 1 2 3 4 5 6 7 8 9

# ВИДЫ ШКАФОВ УПРАВЛЕНИЯ

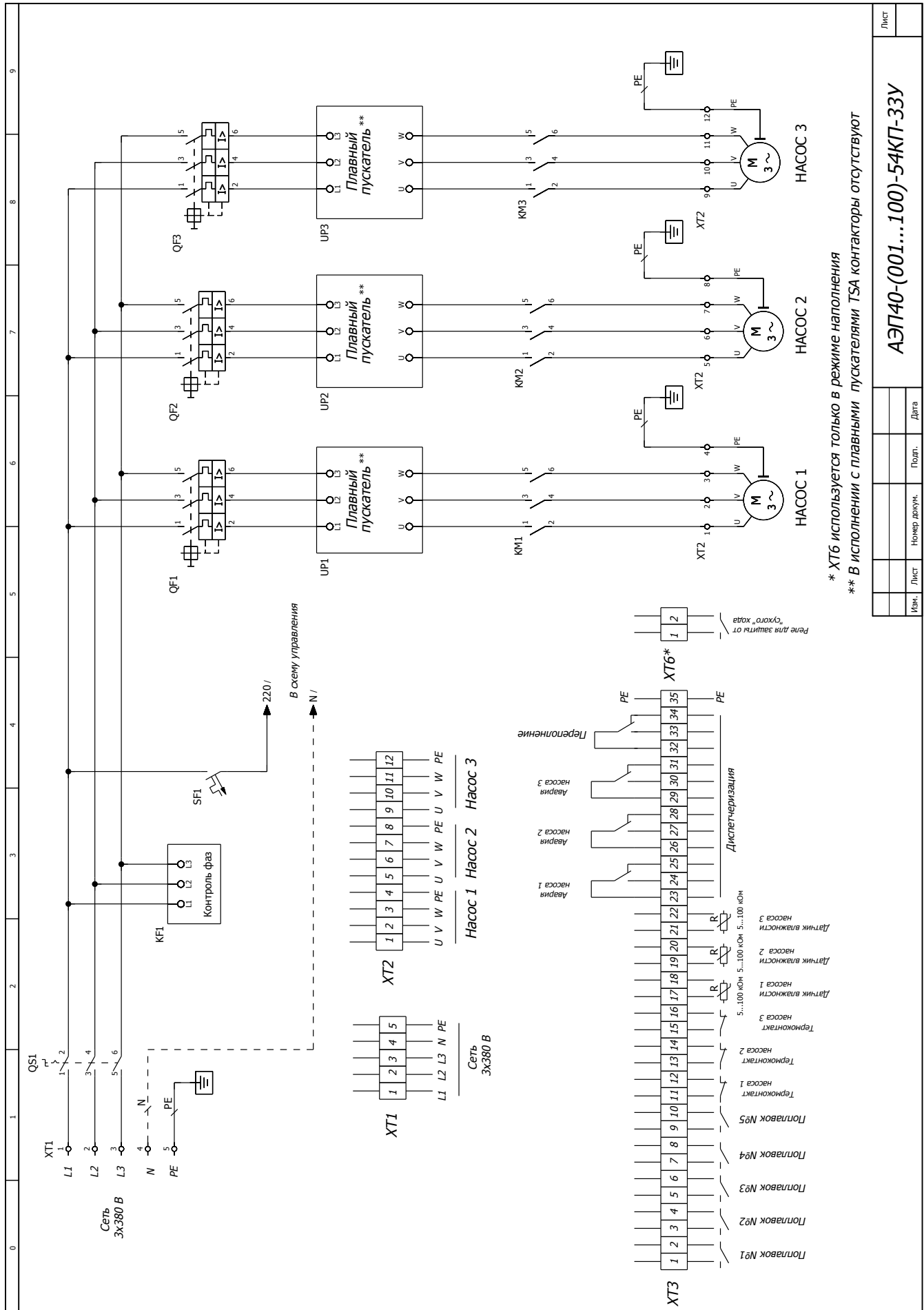


\* XT6 используется только в режиме наполнения

Изм.	Лист	№ докум.	Подп.	Дата



# ВИДЫ ШКАФОВ УПРАВЛЕНИЯ



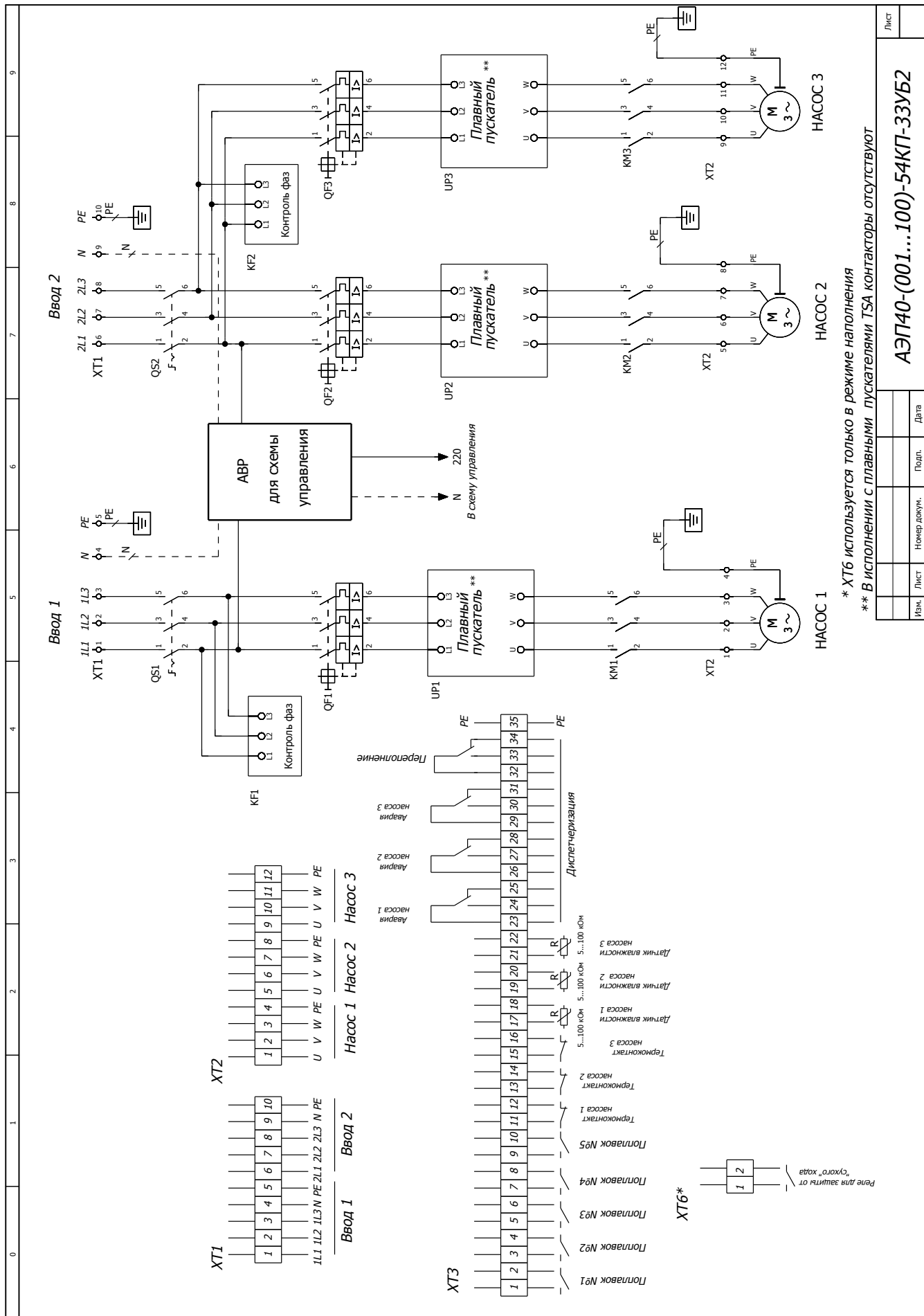
\* XT6 используется только в режиме наполнения  
\*\* В исполнении с плавными пускателями TSA контакторы отсутствуют

Лист	
Изм.	
№ докум.	
Подп.	
Дата	

**АЭП40-(001...100)-54КП-33У**



# ВИДЫ ШКАФОВ УПРАВЛЕНИЯ



\* ХТ6 используется только в режиме наполнения  
 \*\* В исполнении с плавными пускателями TSA контакторы отсутствуют

Изм.	Лист	Номер докум.	Подп.	Дата

АЭП40-(001...100)-54КП-3ЗУБ2

Лист