

Насосные установки «Гранфлоу» на насосах «Гранпамп» Общие сведения

«Гранфлоу»
УНВо(к)

Область применения

Насосные установки «Гранфлоу» серий IP, «Гранпамп» предназначены для:

- систем холодного и горячего водоснабжения;
- систем отопления, кондиционирования;
- систем различных технологических процессов.

Конструкция и объем поставки

- От 1 до 6 центробежных насосов «ин-лайн» «Гранпамп». Насосы устанавливаются в вертикальном положении.
- Насосы устанавливаются на общей плите-основании, изготовленной из стали.
- На входе каждого насоса установлен запорный клапан, а на выходе – обратный и запорный клапаны.
- Установка включает в себя мембранный бак (для УНВ о/к) емкостью 8–24 л для защиты от гидроударов при пуске. (Бак устанавливается при температуре перекачиваемой жидкости до +70 °С, если температура выше, то установка поставляется без бака.) Корпус бака изготовлен из стали, мембрана — из бутила.
- На входе и на выходе установки установлены всасывающий и напорный коллекторы из углеродистой стали.
- На напорной магистрали установлены реле давления или датчик давления (если установка имеет частотное регулирование), которые обеспечивают автоматическую работу установки.
- Для предотвращения работы насосной установки всухую в ее состав входит реле защиты от сухого хода.
- Манометры на всасывающей и напорной магистралях.
- Электрический шкаф управления «Грантор» с релейным или частотным регулированием (по желанию).
- Установка поставляется полностью собранной, настроенной и проверенной на заводе. Необходимо лишь подсоединить ее к трубопроводу и подключить к электросети.
- Вибровставки на входе и выходе из коллектора (для УНВ о/к).

Система контроля качества, применяемая на предприятии-изготовителе, включает в себя как тестирование установки в целом, так и тестирование комплектующих, что позволяет значительно повысить надежность насосных установок.

Отличительными особенностями насосных установок «Гранфлоу» являются:

- низкое энергопотребление;
- высокая степень надежности;
- простота в обслуживании и компактность.



Частотное регулирование с контроллером



Частотное регулирование для каждого насоса

Технические данные

Макс. подача	6000 м ³ /ч
Макс. напор	80 м
Количество насосов	от 1 до 6
Макс. температура перекачиваемой жидкости	+70 °С (по запросу +180 °С)
Макс. температура окружающей среды	+50 °С
Макс. рабочее давление	10 бар
Частота вращения электродвигателя	2900 об./мин. 1450 об./мин.
Сетевое напряжение	3×380 В

ГРАНФЛОУ

УНВ о

3

IP 125-183С-2

30 кВт

ЧР/К

200 мм

Установка насосная
водоснабжающая

о	отопление
к	кондиционирование

Количество насосов

Серия насосов

Мощность насоса

Тип регулирования:

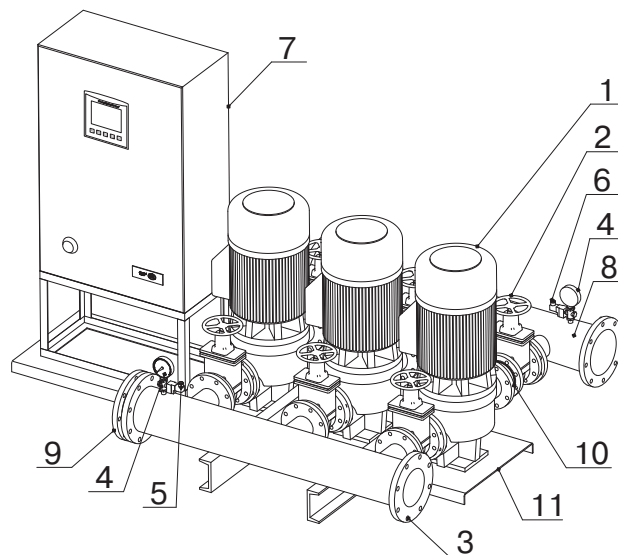
РР	Релейное регулирование
РР/П	Релейное регулирование с плавным пуском
ЧР/К	Частотное регулирование с контроллером
ЧР/К/П	Частотное регулирование с контроллером и плавным пуском
ЧЗР	С частотным регулированием для каждого эл. двигателя (цифра должна соответствовать количеству насосов)

Внутренний диаметр коллектора

Конструкция и материалы

Спецификация

Поз.	Деталь	Кол-во	Материал/прочая информация
1	Насос	1–6	См. спецификацию насосов
2	Шаровой кран	2–12	Латунь, чугун
3	Входной коллектор	1	Сталь 20/ нержавеющая сталь
4	Манометр	2	Латунный штуцер
5	Реле защиты от сухого хода	1	Латунный штуцер
6	Реле давления (датчик давления)	1	Латунный штуцер
7	Шкаф управления	1	Трехфазный АЭП40
8	Выходной коллектор	1	Сталь 20/ нержавеющая сталь
9	2	Нержавеющая сталь	
10	Обратный клапан	1–6	Латунь, чугун
11	Основание	1	Сталь



Примечание: характеристики насосов «Гранпамп» смотрите в каталоге «Насосное оборудование для систем тепло- и водоснабжения, водоотведения, кондиционирования и пожаротушения».