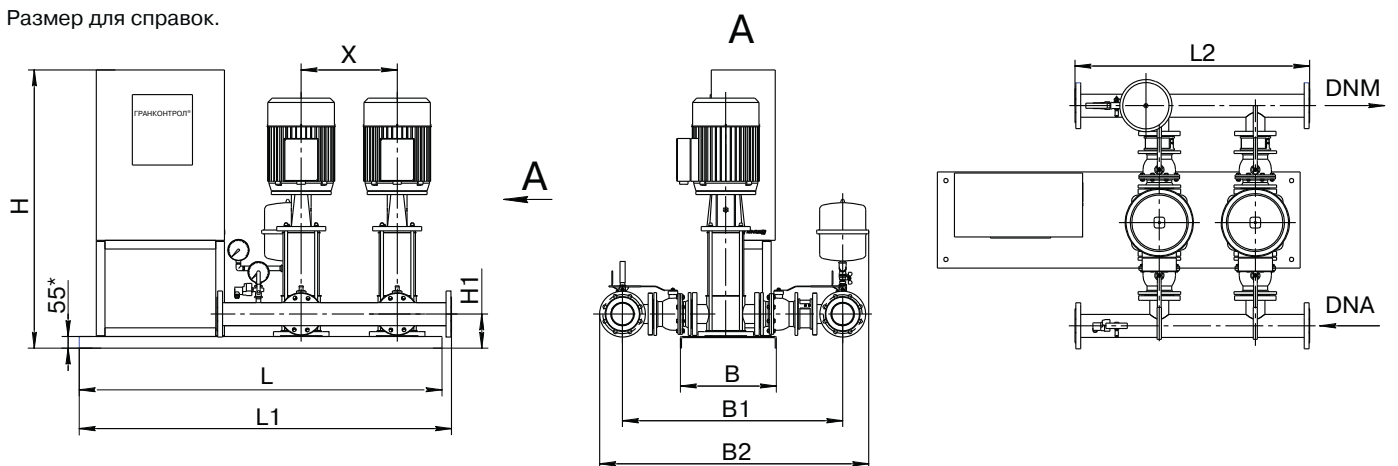


Габаритные размеры

* Размер для справок.



Тип насоса	Тип регулирования	Кол-во насосов	Размеры, (мм)											ШУ
			H	H1	L (ЧР/К/ЧР)	L1	L2	B	B1	B2	X	DNA	DNM	
DPV 2(4)	PP	2	1200	105	1000	1000	750	300	500	680	250	32	32	370×275×140
	ЧР/К		1305		1400	1400								700×500×280
DPVF 2(4)	PP	2	1200	130	1000	1015	850	300	757	952	350	32	32	370×275×140
	ЧР/К		1305		1400	1400								700×500×280
DPV 2(4)	PP	3	1305	105	1550	1550	1000	300	493	672	250	40	40	700×500×280
	ЧР/К		1305		1550	1550								700×500×280
DPVF 2(4)	PP	3	1305	130	1550	1550	1000	300	895	1097	250	40	40	700×500×280
	ЧР/К		1305		1550	1550								700×500×280
DPV 6 (2–16)	PP	2	1200	105	1000	1000	750	300	520	670	250	40	40	370×275×140
	ЧР/К		1305		1400	1400								700×500×280
DPVF 6 (18–26)	PP	2	1200	130	1000	1000	850	300	770	950	350	40	40	370×275×140
	ЧР/К		1305		1400	1400								700×500×280
DPV 6 (2–16)	PP	3	1305	105	1700	1700	1120	300	534	687	310	50	50	700×500×280
	ЧР/К		1305		1700	1700								700×500×280
DPVF 6 (18–26)	PP	3	1305	130	1800	1800	1120	300	534	687	350	50	50	700×500×280
	ЧР/К		1305		1800	1800								700×500×280
DPV 10 (1–9)	PP	2	1200	135	1100	1100	835	400	655	825	310	50	50	370×275×140
	ЧР/К		1305		1500	1500								700×500×280
DPVF 10 (10–21)	PP	2	1200	135	1100	1100	835	400	690	870	450	50	50	370×275×140
	ЧР/К		1305		1700	1700								700×500×280
DPV 10 (1–9)	PP	3	1305	135	1700	1740	1255	400	623	835	310	65	65	700×500×280
	ЧР/К		1305		1700	1740								700×500×280
DPVF 10 (0–21)	PP	3	1305	135	2000	2040	1255	400	690	903	450	65	65	700×500×280
	ЧР/К		1305		1700	1740								700×500×280
DPV 15 (1–6)	PP	2	1200	135	1250	1295	1000	300	683	896	350	65	65	370×275×140
	ЧР/К		1305		1550	1595								700×500×280
DPVF 15 (7–17)	PP	2	1200	135	1250	1295	1000	300	683	896	350	65	65	370×275×140
	ЧР/К		1305		1550	1595								800×600×300
DPV 15 (1–6)	PP	3	1305	135	1800	1800	1250	400	725	945	350	80	80	700×500×280
	ЧР/К		1305		1800	1800								700×500×280
DPVF 15 (7–17)	PP	3	1305	135	1800	1800	1250	400	725	945	350	80	80	700×500×280
	ЧР/К		1305		1800	1800								700×500×280
DPVF 15 (7–17) от 11 кВт	PP	3	1305	135	1900	1900	1250	400	790	1020	350	80	80	800×600×300
	ЧР/К		1305		1900	1900								800×600×300
DPV 25 (16 бар) до 7,5 кВт (2P,4P)	PP	2	1200	160	1300	1345	1100	400	983	1203	450	80	80	370×275×140
DPV 25 (16 бар) от 7,5 до 15 кВт (2P)			1255		1450	1495								500×400×210
DPV 25 (16 бар) до 5,5 кВт (2P,4P)	ЧР/К	2	1305	160	1600	1645	1100	400	983	1203	450	80	80	700×500×280
DPV 25 (16 бар) 7,5 кВт (2P)			1305		1700	1745								800×600×300
DPV 25 (16 бар) от 7,5-15 кВт (2P)			1505		1700	1745								1000×600×400

Тип насоса	Тип регулирования	Кол-во насосов	Размеры, (мм)											ШУ									
			H	H1	L (ЧРК/ЧР)	L1	L2	B	B1	B2	X	DNA	DNM										
DPV 25 (16 бар) до 7,5 кВт (2P,4P)	PP	3	1305	160	2000	2045	1530	450	1004	1235	450	100	100	700x500x280									
DPV 25 (16 бар) от 11 до 15 кВт (2P)			1305		2100	2045								800x600x400									
DPV 25 (16 бар) до 5,5 кВт (2P,4P)	ЧР/К		1305		2100	2145								1100	450	1028	1245	500	100	100	700x500x280		
DPV 25 (16 бар) 7,5 кВт (2P)			1305		2200	2245															800x600x300		
DPV 25 (16 бар) 11 кВт (2P)			1505		2200	2245															1000x600x400		
DPV 25 (16 бар) 15 кВт (2P)			1705		2400	2445															1200x800x400		
DPV 40 (16 бар) до 7,5 кВт	PP	2	1200	160	1300	1325	1630	450	1040	1285	500	125	125	370x275x140									
DPV 40 (16 бар) 11 кВт			1200		1500	1545								500x400x140									
DPV 40 (16 бар) от 15 до 37 кВт	ЧР/К		1305		1600	1645								1128	450	1398	500	600	125	125	700x500x300		
DPV 40 (16 бар) до 7,5 кВт			1305		1800	1825															800x600x300		
DPV 40 (16 бар) от 11 до 22 кВт			1505		1800	1825															1000x600x300		
DPV 40 (16 бар) от 30 до 37 кВт			1705		2000	1825															1200x800x400		
DPV 40 (16 бар) до 7,5 кВт	PP	3	1305	160	2200	2245	1630	450	1040	1285	500	125	125	700x500x280									
DPV 40 (16 бар) от 11 до 22 кВт			1305		2300	2345								800x600x300									
DPV 40 (16 бар) от 30 до 37 кВт	ЧР/К		1505		2300	2345								1128	450	1398	500	600	125	125	1000x600x300		
DPV 40 (16 бар) до 5,5 кВт			1305		2300	2345															800x600x300		
DPV 40 (16 бар) 7,5–18,5 кВт			1505		2300	2345															1000x600x400		
DPV 40 (16 бар) 22–37 кВт			1705		2500	2545															1200x800x400		
DPV 60 (16 бар) до 7,5 кВт	PP	2	1200	195	1300	1345	1230	450	1128	1398	500	600	125	125	370x275x140								
DPV 60 (16 бар) от 11 до 22 кВт			1305		1600	1645									700x500x300								
DPV 60 (16 бар) от 30 до 37 кВт	ЧР/К		1305		1700	1745									1130	450	500	500	600	125	125	700x500x300	
DPV 60 (16 бар) 45 кВт			1305		1800	1845																800x600x300	
DPV 60 (16 бар) до 7,5 кВт			1305		1700	1745																1130	800x600x300
DPV 60 (16 бар) 11–22 кВт			1505		1700	1745																1130	1000x600x400
DPV 60 (16 бар) 30–37 кВт	ЧР/К	1705	2100	2145	1230	600	600	600	600	125	125	1200x800x400											
DPV 60 (16 бар) 45 кВт		2305	2305	2305	1800x800x400																		

Тип насоса	Тип регулирования	Кол-во насосов	Размеры, (мм)											ШУ		
			H	H1	L (ЧРК/ЧР)	L1	L2	B	B1	B2	X	DNA	DNM			
DPV 60 (16 бар) до 7,5 кВт	PP	3	1200	195	2100	2145	1630	450	1154	1434	500	500	150	150	700×500×300	
DPV 60 (16 бар) от 11 до 22 кВт			1305		2200	2245	1630					500			800×600×300	
DPV 60 (16 бар) от 30 до 45 кВт			1505		2400	2245	1830					600			1000×600×300	
DPV 60 (16 бар) до 5,5 кВт	ЧР/К		1305		2200	2245	1630	500				500			800×600×300	
DPV 60 (16 бар) 7,5–18,5 кВт			1505		2400	2445	1230					500			1000×600×400	
DPV 60 (16 бар) 22–37 кВт			1705		2400	2445	1230					600			1200×800×400	
DPV 60 (16 бар) 45 кВт		2305	2400	2445	1230	600	1800×800×400									
DPV 85 (16 бар) до 7,5 кВт	PP	2	1200	195	1500	1545	1130	500	1142	1413	500	500	125	125	370×275×140	
DPV 85 (16 бар) до 15 кВт			1255		1550	1595	1130					500			500×400×210	
DPV 85 (16 бар) до 22 кВт			1305		1700	1745	1230					600			700×500×300	
DPV 85 (16 бар) 5,5 кВт	ЧР/К		1305		1700	1745	1130					500			500	700×500×300
DPV 85 (16 бар) 7,5 кВт			1305		1800	1845	1130								500	800×600×300
DPV 85 (16 бар) 11–15 кВт			1505		1900	1945	1130								500	1000×600×400
DPV 85 (16 бар) до 22 кВт		1505	2000	2045	1230	600	1000×600×400									
DPV 85 (16 бар) 5,5 кВт	PP	3	1305	195	2100	2145	1630	500	1169	1449	500	150	150	700×500×300		
DPV 85 (16 бар) от 11 до 22 кВт			1305		2200	2245	1630							800×600×300		
DPV 85 (16 бар) 5,5 кВт	ЧР/К		1305		2100	2145	1630							500	500	700×500×300
DPV 85 (16 бар) 7,5 кВт			1305		2200	2245	1630								500	800×600×300
DPV 85 (16 бар) 11 кВт			1505		2200	2245	1630								600	1000×600×400
DPV 85 (16 бар) 15 кВт			1705		2700	2745	1630								600	1200×800×400
DPV 85 (16 бар) до 22 кВт	1705	2700	2745	1830	600	1200×800×400										

Тип насоса	Тип регулирования	Кол-во насосов	Размеры, (мм)											ШУ								
			H	H1	L (ЧРК/ЧР)	L1	L2	B	B1	B2	X	DNA	DNM									
DPV 125/1 (16 бар) 15 кВт	PP	2	1327	215	1800	1810	1260	400	1329	1609	600	150	150	700x500x300								
DPV 125/2-2 (16 бар) 18,5 кВт			1457																			
DPV 125/2-1 (16 бар) 22 кВт			1572																			
DPV 125/2 (16 бар) 30 кВт			1594																			
DPV 125/3-2 (16 бар) 30 кВт			1724		1900	1910									1260	450	1329	1609	600	150	150	800x600x300
DPV 125/3-1 (16 бар) 37 кВт																						
DPV 125/3 (16 бар) 37 кВт																						
DPV 125/4-2 (16 бар) 45 кВт																						
DPV 125 (16 бар) до 18,5 кВт	ЧР/К	2	1505	215	1900	1910	1260	400	1329	1609	600	150	150	1000x600x400								
DPV 125 (16 бар) 22 кВт			1572																			
DPV 125 (16 бар) до 37 кВт			1724		1800x800x400																	
DPV 125/4-2 (16 бар) 45 кВт			2305																			
DPV 125/1 (16 бар) 15 кВт	PP	3	1327	215	2500	2510	1860	450	1389	1724	600	200	200	800x600x300								
DPV 125/2-2 (16 бар) 18,5 кВт			1457																			
DPV 125/2-1 (16 бар) 22 кВт			1572																			
DPV 125/2 (16 бар) 30 кВт			1594																			
DPV 125/3-2 (16 бар) 30 кВт			1724											1000x600x400								
DPV 125/3-1 (16 бар) 37 кВт																						
DPV 125/3 (16 бар) 37 кВт																						
DPV 125/4-2 (16 бар) 45 кВт															1884							
DPV 125 (16 бар) до 30 кВт	ЧР/К	3	1705	215	2700	2710	1860	450	1389	1724	600	200	200	1200x800x400								
DPV 125 (16 бар) до 37 кВт			1724																			
DPV 125 (16 бар) 45 кВт			2305												1800x800x400							

PP — релейное регулирование

ЧР/К — частотное регулирование с контроллером