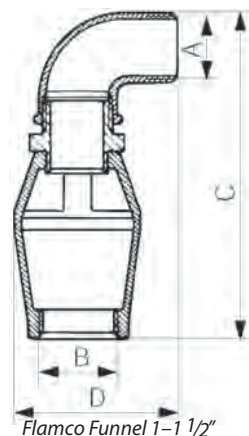
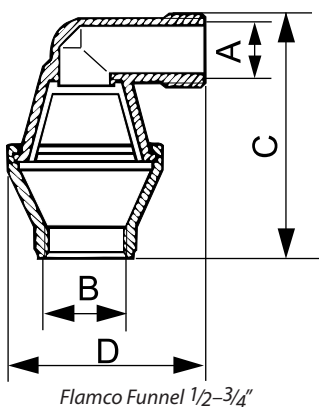
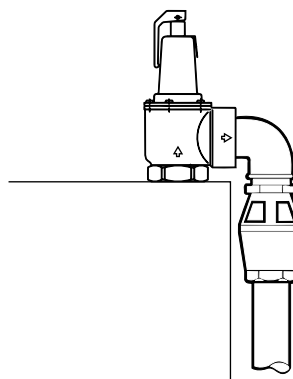
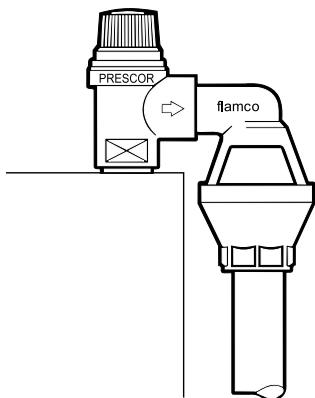


ПРЕДОХРАНИТЕЛЬНЫЕ КЛАПАНЫ

Приемная воронка Flamco Funnel

Применение

Для присоединения к выходному патрубку предохранительного клапана и визуального контроля его работы.



Основные параметры приемной воронки Flamco Funnel

Артикул	Марка	Присоединение		Размеры, (мм)		Для клапана
		A	B	C	D	
DC01D15283	Flamco Funnel 1/2"	1/2" наруж.	1/2" внутр.	80	55	Prescor 1/2" (внутр)
						DC01D15284
						DC01D222752
						DC01D42910
DC01D15284	Flamco Funnel 3/4"	3/4" наруж.	1" внутр.	94	76	Prescor 170
DC01D222752	Flamco Funnel 1"	1" наруж.	1 1/2" внутр.	185	95	Prescomano 3/4"
DC01D42910	Flamco Funnel 1 1/4"	1 1/4" наруж.	1 1/2" внутр.	195	100	Prescor B 3/4", Prescor 100
DC01D29944	Flamco Funnel 1 1/2"	1 1/2" наруж.	1 1/2" внутр.	205	105	Prescor 320
						Prescor 550
						Prescor S 700

Примечание: воронки Flamco Funnel 1/2" и 3/4" изготавливаются из меди. Flamco Funnel 1 1/4" и 1 1/2" – из высокопрочного чугуна.

8 (812) 740-74-33

www.bpo-spb.ru
info@bpo-spb.ru

БПО

безопасное
промышленное
оборудование